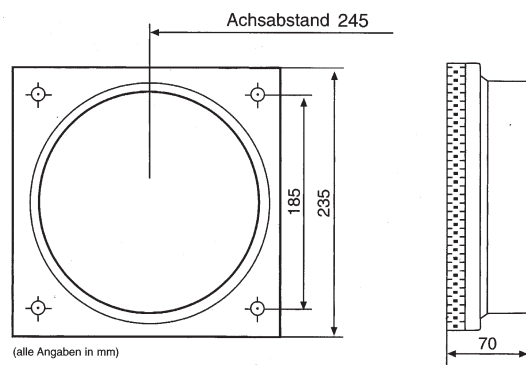


Einbauanleitung für die Curaline® Kabeldurchführung

Flansch

- BKD 150-AF 235
- BKD 90-AF 150



Abmessungen des Aluminium-Flansches BKD 150-AF 235.

Eignung:

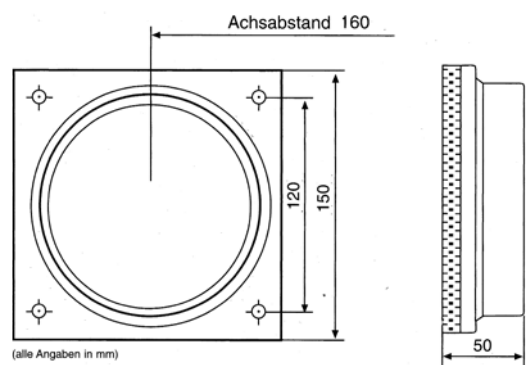
Folgende Systeme können in den Aluminium-Flansch eingesetzt werden:

in BKD 150-AF 235

- Systemdeckel BKD 150
- Kabelschutzsystem KSS B150

in BKD 90-AF 150

- Systemdeckel BKD 90
- Kabelschutzsystem KSS 90



Abmessungen des Aluminium-Flansches BKD 90-AF 150.

Einbauort:

Der Flansch wird an bestehende Gebäude angedübelt oder an Stahlwand-Durchführungen angeschraubt.

Montage:

Die Auflagefläche muss eben und sauber sein, evtl. Unebenheiten vorher absachteln.

Die beiliegenden Dübel für Mauerwerk verwenden, bei Montage auf Beton können auch Stahldübel verwendet werden. Dübellöcher bohren (\varnothing 10 mm, 90 mm tief).

Flansch und Dichtung mit Schrauben montieren.

Maximales Drehmoment 14 Nm.

Bei Einbau in Schutzräumen sind die entsprechenden Bestimmungen zu beachten.