

## Quadro-Secura® Nova BP-R Futterrohr für nichtunterkellerte Gebäude

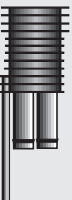

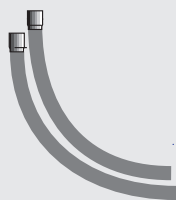
### Achtung:

Hinweise zum Anschluss der Versorgungsleitungen auf der Rückseite.

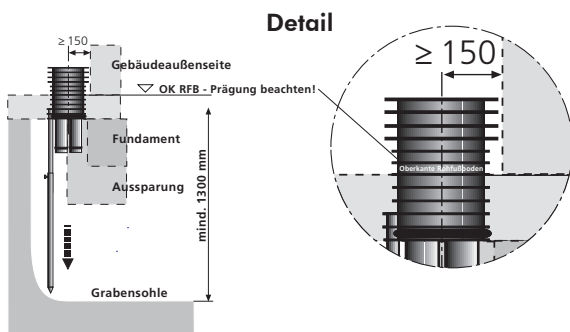
### Hinweise:

- Zur Einhaltung des Wandabstandes, ist je nach Fundamentausführung nach Rücksprache mit dem Architekten bzw. Bauausführenden eine Aussparung im Streifenfundament vorzusehen!
- Mehrsparten-Hauseinführungen Quadro-Secura® Nova erfüllen den Anhang B1 der Prüfgrundlage VP 601 vom Januar 2008 und sind kompatibel zu Gas-Hauseinführungen die in Ausführung und Konstruktion ebenfalls dem Beiblatt B1 entsprechen.
- Nach Anschluss der Rohre, ist die Einhaltung der Biegeradien  $R \geq 1$  m zu kontrollieren.

### Lieferumfang:

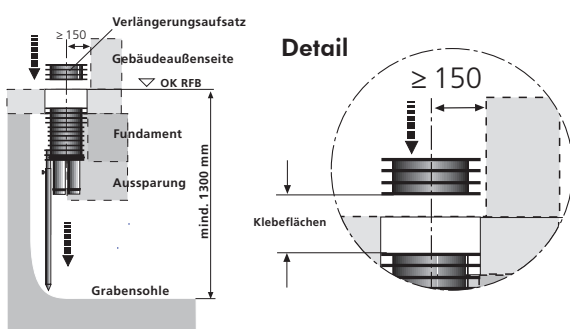
- |   |  |   |
|---|--|---|
| <p>„A“</p>  <p>1x<br/>Quadro-Secura® Nova BP-R<br/>mit montierter<br/>Aufstellvorrichtung<br/>(optional mit längeren<br/>Mantelrohren)</p> | <p>„B“</p>  <p>1x<br/>Erdspeiß mit Schraube<br/>M20</p> | <p>„C“</p>  <p>4x<br/>Mantelrohr, biegesteif<br/>(Bei Verlängerung mit Leer-<br/>rohren ist die Montageanlei-<br/>tung „Mantelrohranschluss“<br/>zu beachten.)</p> |
|---|--|---|

### Achtung: Prägung „Oberkante Rohfußboden“ beachten!



#### 1a Quadro-Secura® Nova BP-R positionieren.

Den Grundkörper Quadro-Secura® Nova BP-R „A“ in der geplanten Position über das 8-kant-Profil am Schnurgerüst ausrichten und Erdspeiß „B“ fest in den Untergrund eindrücken (Mindestwandabstand  $\geq 150$  mm beachten). Anschließend Flügelschraube öffnen, Quadro-Secura® Nova BP-R „A“ entfernen, Schraube M20 in den Erdspeiß „B“ einstecken und mit dem Hammer einschlagen.

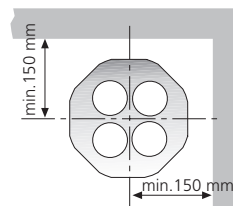


#### 1b Quadro-Secura® Nova BP-R verlängern.

Sollte das Futterrohr Quadro-Secura® Nova BP-R zu tief einbetoniert sein, besteht die Möglichkeit, das Futterrohr mit einem Aufsatz (optional) entsprechend zu verlängern. Dabei werden die Klebeflächen von Futterrohr und Verlängerungsaufsatz mit einem PVC-U-Kleber bestrichen und passgenau aufeinandergeklebt. **(Verarbeitungshinweise des Herstellers beachten!)**

### Hinweis:

Bei einer Verlängerung des Futterrohres ist auch ein Dichteinsatz Quadro-Secura® Nova BP-I in Sonderlänge notwendig. Bitte nehmen Sie ggf. Kontakt mit unserem Serviceteam auf.



Mindestwandabstand  $\geq 150$  mm

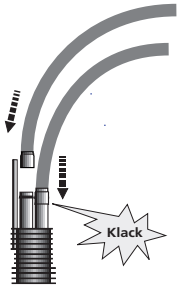
## Einbauanleitung Quadro-Secura® Nova BP-R

### Achtung:

Die Fertigfußbodenhöhe „OK FFB“ muss innerhalb der 8-kant-Kontur des Futterrohres liegen!

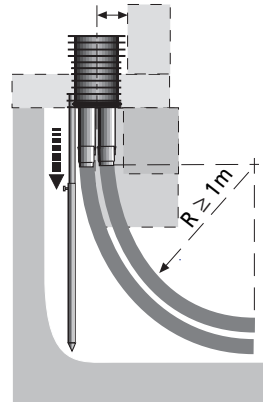
### Achtung:

Durch den Anschluss an die Inneninstallation dürfen keine Kräfte auf die Gashauseinführung ausgeübt werden!



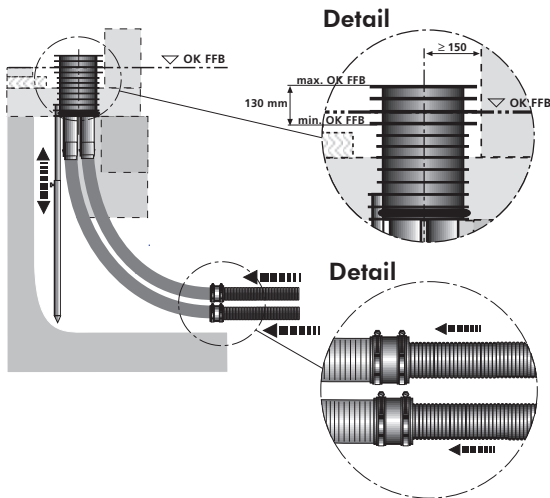
### 2 Mantelrohr-System auf Rohrstützen schieben.

Danach Quadro-Secura® Nova BP-R „A“ umdrehen und auf PE-Schutzdeckel aufstellen. Dichtringe an den vier Rohrstützen der Quadro-Secura® Nova BP-R „A“ mit Gleitmittel einstreichen und Muffen der Mantelrohr-Systeme von oben auf die Rohrstützen auf-schieben, bis Verbindung hörbar einrastet.



### 3 Quadro-Secura® Nova BP-R einführen.

Schraube M 20 entfernen, Quadro-Secura® Nova BP-R „A“ in Erdspieß „B“ einführen und Flügelmutter anziehen.

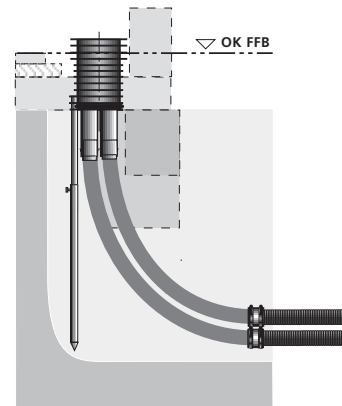


### 4 Quadro-Secura® Nova BP-R lotgerecht justieren.

Die Oberkante der Quadro-Secura® Nova BP-R mit der Aufstellvorrichtung „A“ lotgerecht justieren (Maß  $\geq 150$  mm zur Installationswand) und mit der Flügelmutter fixieren.

Eine spätere Nacharbeit entfällt, wenn die Oberkante des Futterrohres mit der OK FFB übereinstimmt.

Den Anschluss der Mantelrohre entsprechend der beiliegenden Montageanleitung „Mantelrohranschluss“ befolgen.



### 5 Graben nach den geltenden Richtlinien verfüllen.

Zum Abschluss wird unter Beibehaltung der richtigen Lage bzw. Position und den Biegeradien ( $\geq 1$  m) des montierten Quadro-Secura® Nova BP-R-Systems, der Graben nach den geltenden Richtlinien verfüllt.

1000884-00/05.10  
Wir weisen ausdrücklich darauf hin, dass bei Abweichung von den Angaben in der Montageanleitung und bei unsachgemäßer Verwendung unserer Produkte sowie deren Kombination mit Fremdprodukten für eventuell auftretende Folgeschäden keinerlei Gewährleistung übernommen wird.

■ DOYMA gewährt 25 Jahre Garantie! Weitere Infos unter [www.doyma.de](http://www.doyma.de)