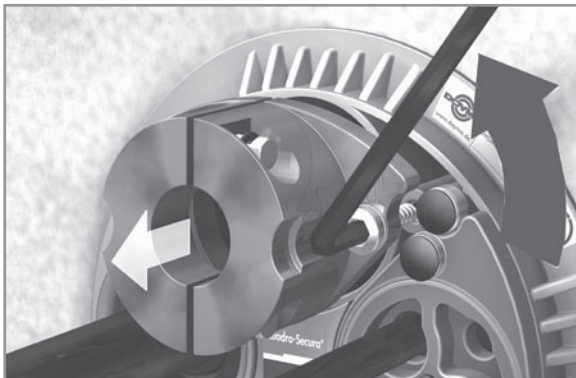
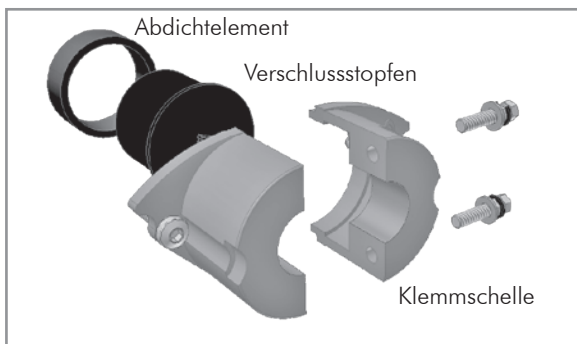


Quadro-Sicura® Nova

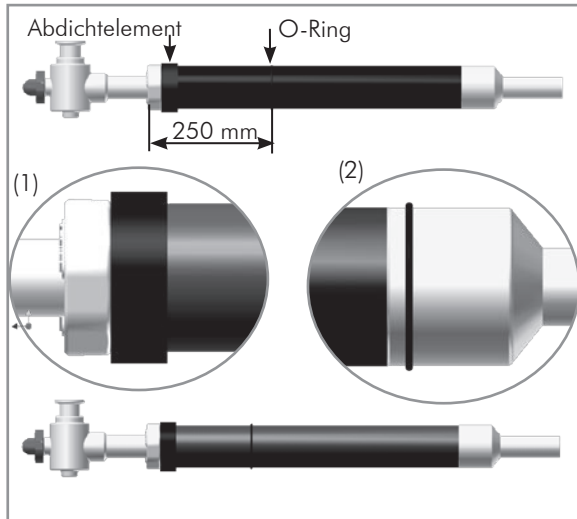
Einbauhinweise zur Installation der Gas-Hauseinführung, Fabrikat RMA



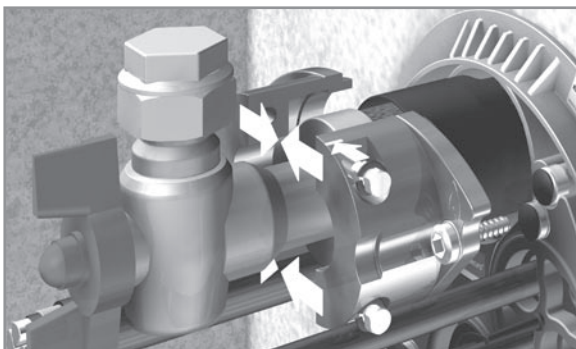
Befestigungsschrauben (Innensechskantschrauben) der Klemmschelle lösen und die Abdichteinheit herausziehen.



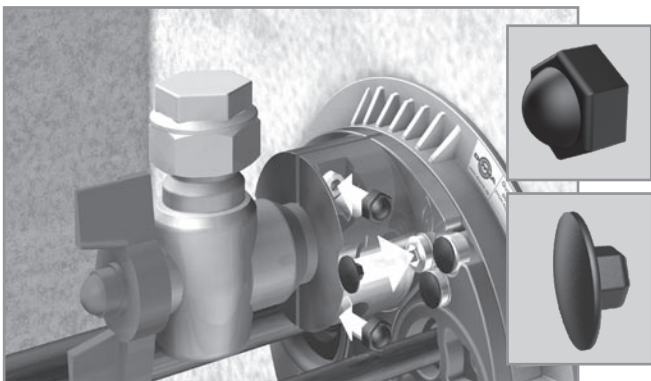
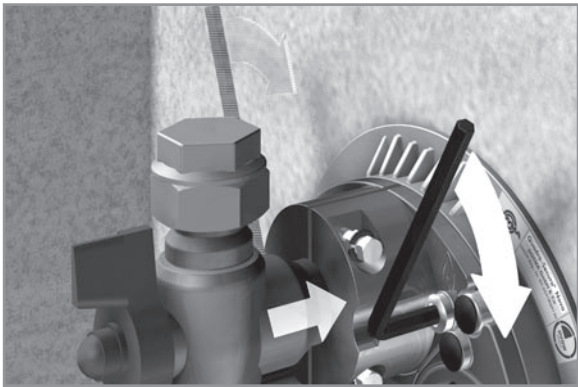
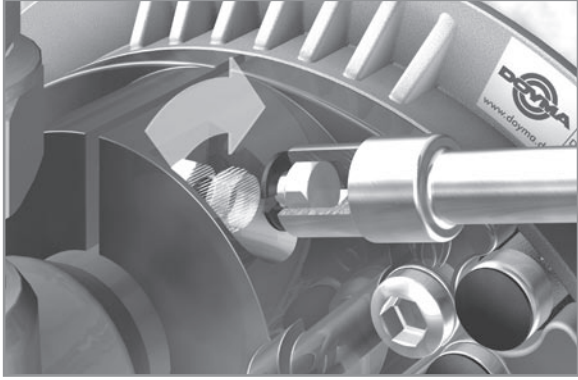
Klemmschelle auseinander schrauben. Verschlussstopfen entfernen.



Abdichteinheiten auf die Gas-Hauseinführungskombination schieben: Zuerst das Abdichtelement (1). Der O-Ring (dem Zubehör entnehmen) ist vor der Montage mit einem Gleitmittel zu versehen (DOYMA 2780). Dann den O-Ring (2) Richtung Kugelhahn schieben (siehe Bemaßung). Danach kann das Verschweißen der Gas-Hauseinführungskombination mit der Gasleitung erfolgen.



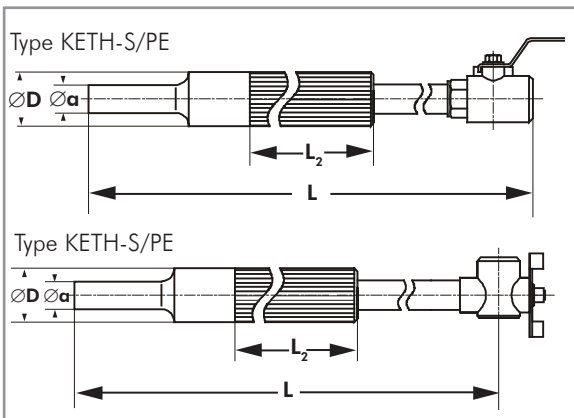
Gas-Hauseinführungskombination in entsprechendes Gewerk einführen, Klemmschelle lose auf die Gas Hauseinführungskombination montieren und Befestigungsschrauben (Innensechskantschraube) lose ansetzen.



Gas-Hauseinführungskombination ausrichten. Sechskant-Abreißschrauben abwechselnd gleichmäßig anziehen bis der Schraubenkopf abreißt (Für wiederholtes Anziehen: Notwendiges Drehmoment 25 Nm).

Befestigungsschrauben (Innensechskantschraube) abwechselnd anziehen bis die Klemmschelle an der Ankerplatte plan anliegt.

Schraubenschutzkappen aufstecken.



Zugelassene Gas-Hauseinführungen

■ DOYMA gewährt 25 Jahre Garantie! Weitere Infos unter www.doyma.de

| Nennweite [Zoll] | Ø a [mm] | L [mm] | L ₂ [mm] | Ø D [mm] |
|---------------------|-------------|---------------|------------------------|----------------------------|
| 1 | 32 | 730/1100/1250 | 470 | 64 ^{+0,5} -1,0 |
| 1 1/4 x 1 | 40 | 730/1100/1250 | 470 | 64 ^{+0,5} -1,0 |
| 1 1/2 x 1 | 50 | 730/1100/1250 | 470 | 64 ^{+0,5} -1,0 |

Fa. RMA, Type KETH-SF-EL-PE-E, KETH-SF-EL-G und KETH-S/PE-AVR, in den Nennweiten 1", 1 1/4"x1" und 1 1/2"x1"

für Gas

Typ:
Hersteller:

KETH-S/PE
**RMA Rheinauer Maschinen-
und Armaturenbau**