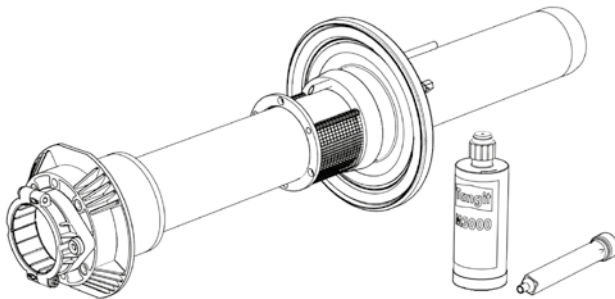


Einbauhinweise Quadro-Sicura® E-Quick



Inhalt

- 1 Allgemeines und Verwendungszweck
- 2 Sicherheitshinweise
- 3 Beschreibung
- 4 Lieferumfang
- 5 Benötigtes Spezialwerkzeug und Hilfsmittel
- 6 Vorbereitung
- 7 Montage

1 Allgemeines und Verwendungszweck

Die Quadro-Sicura® E-Quick zum direkten Einbau in eine Kernbohrung mit einem Durchmesser von 99 - 103 mm, um eine Einzelhauseinführung für die Gewerke Wasser, Elektro oder Telekommunikation sowie Gas zu erstellen.

2 Sicherheits- und Verarbeitungshinweise

Schützen Sie die Mauerdurchführung bei der Montage vor Beschädigungen, Feuchte und Verunreinigungen. Überprüfen Sie die Lieferung auf Vollständigkeit und alle Einzelteile auf eventuelle Schäden. Es dürfen nur unbeschädigte Teile montiert werden.

Bei der Installation der Mauerdurchführung müssen die entsprechenden Vorschriften der Berufsgenossenschaften, die VDE-Bestimmungen, die entsprechenden nationalen Sicherheits- und Unfallverhütungsvorschriften sowie die Richtlinien (Arbeits- und Verfahrensanweisungen) Ihres Unternehmens beachtet werden.

Wir weisen ausdrücklich darauf hin, dass bei Abweichung von den Angaben in der Montageanweisung und bei unsachgemäßer Verwendung unserer Produkte sowie deren Kombination mit Fremdprodukten für eventuell auftretende Folgeschäden keinerlei Gewährleistung übernommen wird.



Expansionsharz: Tangit M 3000

Gefahr



Enthält Diphenylmethan-4,4'-diisocyanat

Hinweise des Herstellers beachten.

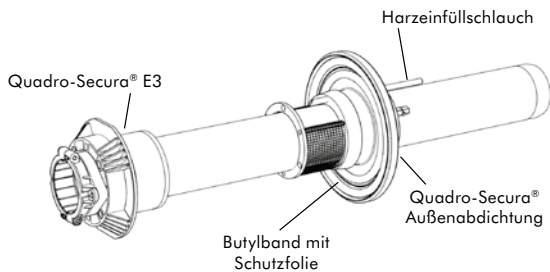


Hinweis

Bitte beachten Sie das Sicherheitsdatenblatt des Herstellers.

Verarbeitungstemperatur: +5°C bis +30°C, optimal: +15°C bis +25°C

3 Beschreibung Quadro-Sicura® E-Quick



4 Lieferumfang

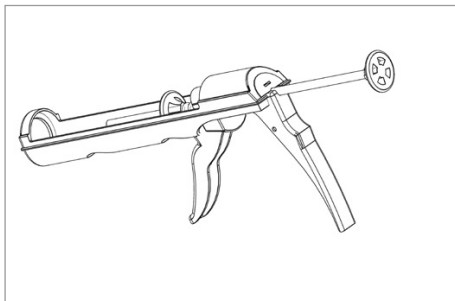
Zum Lieferumfang der Quadro-Sicura® E-Quick (inklusive Quadro-Sicura® E3) gehören:

- 1 Stück Quadro-Sicura® E-Quick
- bestehend aus:
 - 1 Stück Außenabdichtung mit Butylband
 - 1 Stück Harzeinfüllschlauch, 475 mm
 - 1 Stück Quadro-Sicura® E3
 - 1 Stück 2-Komponentenharz Tangit M3000, 150 ml
 - 1 Stück Statikmischer

5 Benötigtes Werkzeug und Hilfsmittel

Für die ordnungsgemäße Installation der Quadro-Sicura® E-Quick benötigen Sie neben dem üblichen Standardwerkzeug die folgenden Werkzeuge und Hilfsmittel:

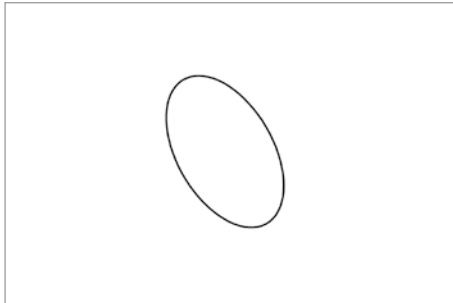
- Bohrgerät mit Bohrkronen bzw. Bohrwerkzeug für Bohrung \varnothing 99 -103 mm
- Kartuschenpistole
- Gleitmittel (2780)
- Umschaltknarre ¼ Zoll
- Steckschlüsseinsatz SW7
- 1 Steckschlüsseinsatz Außensechskant (SW 10)



Hinweis:

Zur fachgerechten Verarbeitung ist die Spezial-Kartuschenpistole zu benutzen. Diese können Sie direkt über DOYMA beziehen.

6 Vorbereitung



6.1 Erstellen einer Bohrung

Die Führung kann mit der Hand oder mittels Bohrständer erfolgen. Gebohrt werden kann nur festes Material.

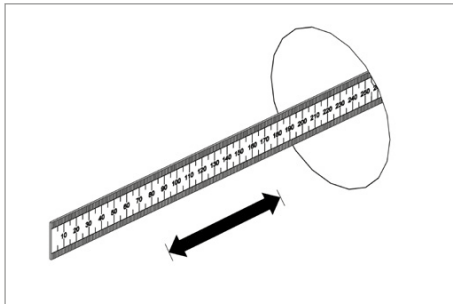
Bei porösem oder brüchigem Mauermaterial können Ausbrüche entstehen. Bei kleinflächigen Ausbrüchen muss keine Nachbearbeitung vorgenommen werden, da die Abdichtung durch das austretende Expansionsharz erfolgt.

Wenn die Bohrung großflächig ausbricht, ist der Verputz ordnungsgemäß wieder herzustellen und die Bauwerksabdichtung gemäß DIN 18533 zu ergänzen. Untergründe müssen sauber, fest, staub- und fettfrei sein.

Standard: Wanddicke a: 240 mm – 550 mm (Hülsrohrlänge 760 mm)

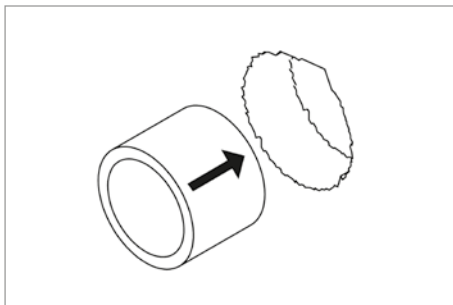
Sonderlänge: optional

Kernbohrung/Futterrohr Durchmesser b: 99 mm – 103 mm



6.2

Vor dem Einbau der Quadro-Sicura® E-Quick müssen die Maße der Bohrung überprüft werden. $D_{\min} = 99 \text{ mm} / D_{\max} = 103 \text{ mm}$; Wandstärke $X_{\min} = 240 \text{ mm}$.



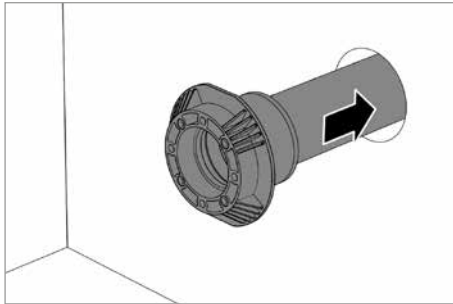
6.3

Für Quadro-Sicura® E3 wird eine saubere und glatte Anlagefläche benötigt. Bei kleineren Ausbrüchen können diese nachbearbeitet werden. Bei größeren Ausbrüchen wird ein Futterrohr Curaflex® 3000 in die Bohrung eingesetzt und mit Schnellvergussmörtel eingemörtelt.



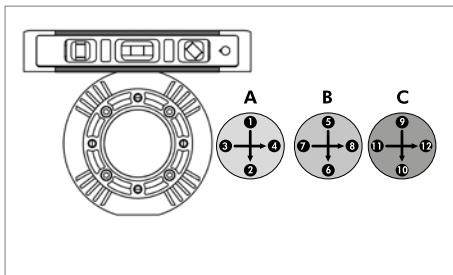
- Bei porösem oder brüchigem Mauermaterial können Ausbrüche entstehen. Bei kleinflächigen Ausbrüchen bzw. wenn diese durch den Außenflansch abgedeckt werden, muss keine Nachbearbeitung vorgenommen werden, da die Abdichtung durch das austretende Expansionsharz erfolgt.
- Wenn die Bohrung großflächig ausbricht, so dass diese nicht durch den Gummiflansch abgedeckt wird, ist der Verputz ordnungsgemäß wieder herzustellen und der Anstrich gemäß DIN 18533 zu ergänzen.
- Untergründe müssen sauber, fest, staub- und fettfrei sein.

7 Montage Quadro-Sicura® E3



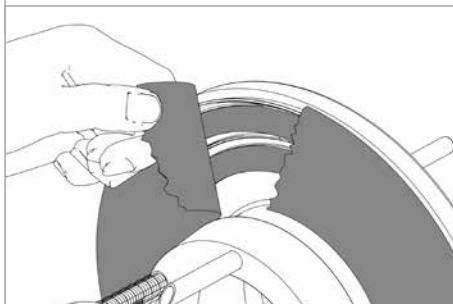
7.1 Gebäudeinnenseite

Innenabdichtung wandbündig in Kernbohrung schieben.



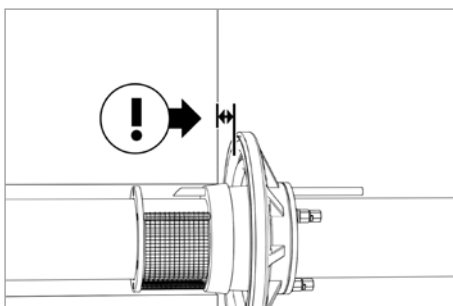
7.2

Ankerplatte bündig an die Wand schieben und ausrichten. Die vier Innensechskantschrauben mit 6 Nm anziehen – Reihenfolge beachten (1,2,3,...)! – Anziehen in mehreren Intervallen (I, II, III)!



7.3 Gebäudeaußenseite

Schutzfolie abziehen.



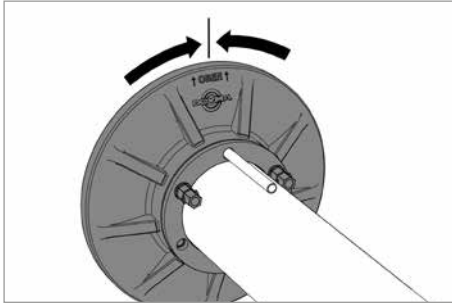
7.4

Außenabdichtung von der Gebäudeaußenseite über das Hülsrohr in die Kernbohrung schieben.



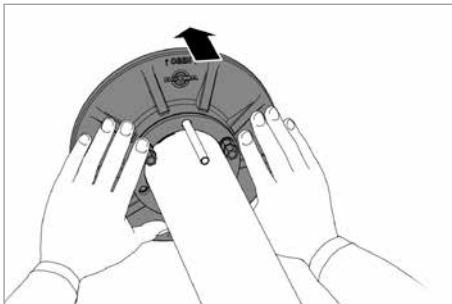
Hinweise:

- Zur leichteren Montage Dichtung und Hülsrohr mit Gleitmittel versehen.
- Zum Ausrichten der Außenabdichtung darf das Butylband nicht an der Außenwand anliegen.



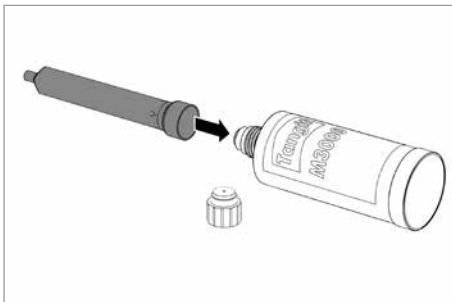
7.5

Außenabdichtung entsprechend der Markierung auf dem Großring („oben“) ausrichten.



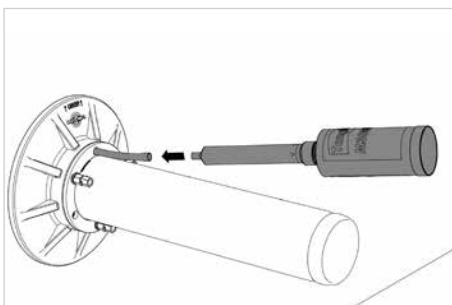
7.6

Außenabdichtung bis an die Außenwand schieben.



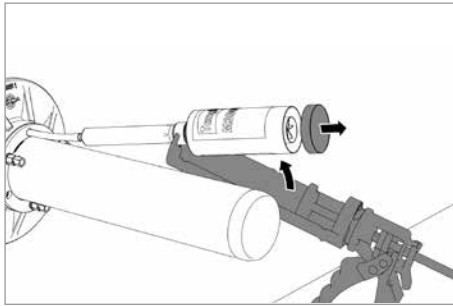
7.7

Verschlussdeckel der Harzkartusche (Tangit M 3000, 150 ml) abschrauben und Kartusche in den Statikmischer einschrauben.



7.8

Statikmischer bis zum Anschlag mit dem Füllrohr fest verbinden.



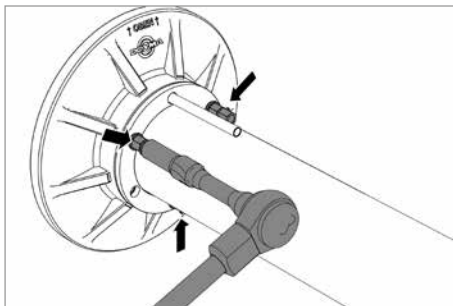
7.9

Den Bodendeckel der Harzkartusche entfernen.

Harzkartusche in Kartuschenpistole einlegen. Mit gleichmäßigen Bewegungen an der Kartuschenpistole das Harz komplett aus der Kartusche in die Quadro-Secura® E-Quick injizieren.

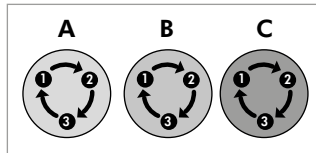


Während der Aushärtung (> 10 min) das komplette Harzsystem nicht von der Quadro-Secura® E-Quick trennen!



7.10 Verspannen der ITL-Muttern

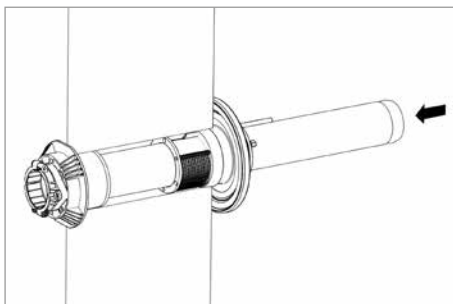
Zur Endmontage die ITL-Muttern (SW10) anziehen.



Dabei wechselweise vorgehen: Nacheinander jeweils einige Umdrehungen in mindestens 3 Intervallen (A>B>C).



Solange fortfahren bis sich die oberen Muttern abdrehen (ITL-Prinzip: Integrated Torque Limiter; kein Spezial-Werkzeug nötig).



7.11

Die Medienleitung wird dann von außen durch das Schutzrohr bis in den Hausanschlussraum eingeführt.

Zur Installation der Gewerkeabdichtungen bitte die Montageanweisungen, die den entsprechenden Produkten beigelegt sind, beachten.

25 Jahre
Garantie

Quadro-Sicura®

HAUSEINFÜHRUNG

■ DOYMA gewährt 25 Jahre Garantie! Weitere Infos unter www.doyma.de

DOYMA GmbH & Co
DICHTUNGSSYSTEME
BRANDSCHUTZSYSTEME

Industriestr. 43-57
D-28876 Oyten



Fon: 04207/9166-300
Fax: 04207/9166-199

www.doyma.de
info@doyma.de

264390-00/12.19