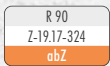


Curafam® 2 x A BSHB

Curafam® 3110 BSHB

- für brennbare Rohre
- Gewerke: Abwasser, Regenwasser, Trinkwasser, Heizung, Druckluft, Rohrpost



25 Jahre
Garantie

Curafam® 2 x A BSHB



Curafam® 3110 BSHB

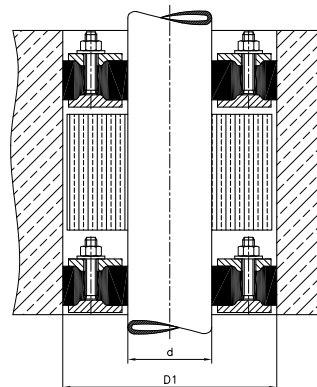
ZUR WASSER- UND / ODER GASDICHTEN ABSCHÜTTUNG VON ROHREN AUS:

- PE-HD, LDPE, PB, PE-X, ABS, ASA: $\varnothing \leq 180 \text{ mm}^*$
 - PVC, PP: $\varnothing \leq 160 \text{ mm}$
 - Schalldämmende Abwasserrohre
 - Friatec Friaphon $\varnothing \leq 160 \text{ mm}$
 - Ostendorf Skolan $\varnothing \leq 180 \text{ mm}^*$
 - Geberit Silent dB 20 $\varnothing \leq 180 \text{ mm}^*$
 - Wavin AS $\varnothing \leq 180 \text{ mm}^*$
 - Kunststoff-Verbundrohre mit Aluminiumeinlage $\varnothing \leq 110 \text{ mm}$
- * bei Decken $\varnothing \leq 110 \text{ mm}$

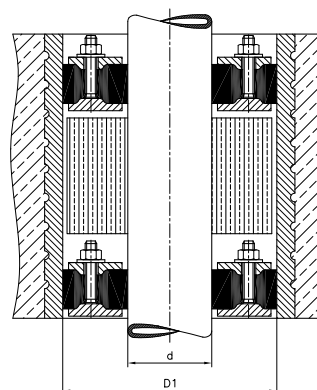
MONTAGEBEDINGUNGEN

- einsetzbar in Kernbohrungen oder Spezialfaserzement-Futterrohre
 - bis zu 4 Rohre ($\varnothing \leq 60,3 \text{ mm}$) gleichzeitig durch eine Durchführung
 - in Decken aus Porenbeton, Stahlbeton, Beton mit einer Dicke $\geq 150 \text{ mm}^*$
 - in Wänden aus Porenbeton, Stahlbeton, Beton, Mauerwerk mit einer Dicke $\geq 100 \text{ mm}^*$
 - bei Wanddicken $\geq 400 \text{ mm}$ werden 2 Brandschutzpackungen benötigt
- * Allgemeine bauaufsichtliche Zulassung beachten, da je nach Rohrdimension größere Bauteilstärken gefordert sind.

Bei Durchführungen ohne Futterrohr Bauteilstärke $\geq 175 \text{ mm}$.



Curafam® 2 x A BSHB



Curafam® 3110 BSHB

i Detaillierte Informationen bzgl. der Anwendungsbereiche und Bestimmungen der Ausführung entnehmen Sie bitte dem Verwendbarkeitsnachweis.

CurafLAM® 2 x A BSHB | A + B BSHB | 3110 BSHB | 3210 BSHB**

Abschottung von brennbaren Ver-/Entsorgungsleitungen sowie vorgedämmte Fernwärmeleitungen bei spez. Anforderungen

Allgemeine bauaufsichtliche Zulassung: Z-19.17-324

CurafLAM® 2 x A BSHB

Durchmesser der Kernbohrung [mm]	Rohraußendurchmesser [mm]	exakter Außendurchmesser [mm] xxx	Artikelnummer
80	1 – 40	12	3 07 7 012 080 0 0
		20	3 07 7 020 080 0 0
		25	3 07 7 025 080 0 0
		32	3 07 7 032 080 0 0
		40	3 07 7 040 080 0 0
100	41 – 56	42	3 07 7 042 100 0 0
		50	3 07 7 050 100 0 0
		56	3 07 7 056 100 0 0
125	57 – 77	63	3 07 7 063 125 0 0
		75	3 07 7 075 125 0 0
150	78 – 104	78	3 07 7 078 150 0 0
		90	3 07 7 090 150 0 0
200	105 – 124	110	3 07 7 110 200 0 0
	125 – 145	125	3 07 7 125 200 0 0
		140	3 07 7 140 200 0 0
250	146 – 180	160	3 07 7 160 250 0 0
		180	3 07 7 180 250 0 0
300	200*	200	3 07 7 200 300 0 0
	225*	225	3 07 7 225 300 0 0
350	250*	250	3 07 7 250 350 0 0
	280*	280	3 07 7 280 350 0 0
400	315*	315	3 07 7 315 400 0 0

CurafLAM® A + B BSHB

Artikelnummer
3 08 7 012 080 0 0
3 08 7 020 080 0 0
3 08 7 025 080 0 0
3 08 7 032 080 0 0
3 08 7 040 080 0 0
3 08 7 042 100 0 0
3 08 7 050 100 0 0
3 08 7 056 100 0 0
3 08 7 063 125 0 0
3 08 7 075 125 0 0
3 08 7 078 150 0 0
3 08 7 090 150 0 0
3 08 7 110 200 0 0
3 08 7 125 200 0 0
3 08 7 140 200 0 0
3 08 7 160 250 0 0
3 08 7 180 250 0 0
3 08 7 200 300 0 0
3 08 7 225 300 0 0
3 08 7 250 350 0 0
3 08 7 280 350 0 0
3 08 7 315 400 0 0

CurafLAM® 3110 BSHB

Innendurchmesser Futterrohr [mm]	Rohraußendurchmesser [mm]	Artikelnummer
80	1 – 40	–
100	41 – 56	–
125	57 – 77	–
150	78 – 104	–
200	105 – 124	–
	125 – 145	–
250	146 – 180	–
300	200	–
	225	–
350	250	–
	280	–
400	315	–

CurafLAM® 3210 BSHB

Artikelnummer
–
–
–
–
–
–
–
–
–
–
–
–
–
–

*Nur für Fernwärmeleitungen gemäß P-3439/4398. / **bzw. BSHN für Fernwärmeleitungen

Lieferumfang: Brandschutzsystem incl. Brandschutzschild, Einbauanleitung. Hinweise: Futterrohrlänge 300 mm. Ab einer Wanddicke > 400 mm benötigen Sie 2 Brandschutzpackungen. Mehrfachdurchführungen für Brandschutz gehören auch zu unserem Lieferprogramm. Abmessungen und Preise auf Anfrage.

Detaillierte Informationen bzgl. der Anwendungsbereiche und Bestimmungen der Ausführung entnehmen Sie bitte der allgemeinen bauaufsichtlichen Zulassung (abZ) bzw. dem allgemeinen bauaufsichtlichen Prüfzeugnis.