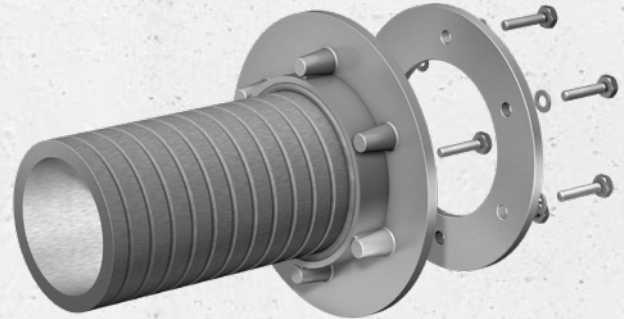


Curaflex® 4005

NICHTRÜCKENDES WASSER

- Aussparung für Durchdringungen
- Einsatz in noch zu **erstellende Bauwerke**
- bei Anwendung mit **Abdichtungsbahn** oder **Dickbeschichtung (Schwarze Wanne)**
- mit **Fest- und Losflansch**



25 Jahre Garantie

PRODUKTVORTEILE

- optimal ausgebildete Innenwandung zur Aufnahme der DOYMA-Dichtungssysteme und -Hauseinführungen
- Ausdehnungskoeffizient des Materials entspricht dem von Beton
- Korrosions- und asbestfrei; formstabiler und beständiger Spezialfaserzement mit fest verbundenem Fest- und Losflansch aus Gusseisen
- homogene Verbindung zum Beton

TECHNISCHE DETAILS

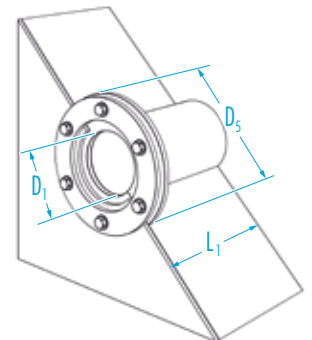
- mit Fest- und Losflanschen nach DIN 18195/DIN 18533
- gasdicht gegen Bodengase bei erdberührter Abdichtung
- je nach Abdichtungsbahn mit beidseitig angeordneten Curaflex® Zulagen (1775) bei dünner und harter Folie bzw. Zubehör Dickbeschichtung (1776)

MATERIAL

Spezialfaserzement mit fest verbundenem Fest- und Losflansch aus Gusseisen.



Variante: Curaflex® 4005/U als Sohlendurchführung



Schnittkosten für Sonderlängen

DN
80
100
125
150
200
250
300
350
400
450
500
600
700
800



ZUBEHÖR (OPTIONAL)*

- Curaflex® Zulagen (1775) für dünne harte Folien
- Zubehör bei Dickbeschichtung
- Locheisen für Dickbeschichtung

* siehe entsprechendes Kapitel

Curaflex® 4005

Futterrohr-ID D ₁ [DN in mm]	Festflansch-AD D ₂ max. [mm]	Standard- längen L ₁ [mm]	Artikelnummer	Zubehör für Kunststoff- dichtbahnen	Zubehör für Bitumen- Spachtelmasse
80	270	200	1 40 5 080 200 0 0	1 99 5 775 080 4 0	1 99 5 776 080 4 0
		240	1 40 5 080 240 0 0		
		250	1 40 5 080 250 0 0		
		300	1 40 5 080 300 0 0		
		350	1 40 5 080 350 0 0		
		365	1 40 5 080 365 0 0		
		400	1 40 5 080 400 0 0		
		500	1 40 5 080 500 0 0		
100	290	1000	1 40 5 080 999 0 0	1 99 5 775 100 4 0	1 99 5 776 100 4 0
		200	1 40 5 100 200 0 0		
		240	1 40 5 100 240 0 0		
		250	1 40 5 100 250 0 0		
		300	1 40 5 100 300 0 0		
		350	1 40 5 100 350 0 0		
		365	1 40 5 100 365 0 0		
		400	1 40 5 100 400 0 0		
125	320	500	1 40 5 100 500 0 0	1 99 5 775 125 4 0	1 99 5 776 125 4 0
		1000	1 40 5 100 999 0 0		
		200	1 40 5 125 200 0 0		
		240	1 40 5 125 240 0 0		
		250	1 40 5 125 250 0 0		
		300	1 40 5 125 300 0 0		
		350	1 40 5 125 350 0 0		
		365	1 40 5 125 365 0 0		
150	345	400	1 40 5 125 400 0 0	1 99 5 775 150 4 0	1 99 5 776 150 4 0
		500	1 40 5 125 500 0 0		
		1000	1 40 5 125 999 0 0		
		200	1 40 5 150 200 0 0		
		240	1 40 5 150 240 0 0		
		250	1 40 5 150 250 0 0		
		300	1 40 5 150 300 0 0		
		350	1 40 5 150 350 0 0		
200	400	365	1 40 5 150 365 0 0	1 99 5 775 200 4 0	1 99 5 776 200 4 0
		400	1 40 5 150 400 0 0		
		500	1 40 5 150 500 0 0		
		1000	1 40 5 150 999 0 0		
		200	1 40 5 200 200 0 0		
		240	1 40 5 200 240 0 0		
		250	1 40 5 200 250 0 0		
		300	1 40 5 200 300 0 0		
250	455	350	1 40 5 200 350 0 0	1 99 5 775 250 4 0	1 99 5 776 250 4 0
		365	1 40 5 200 365 0 0		
		400	1 40 5 200 400 0 0		
		500	1 40 5 200 500 0 0		
		1000	1 40 5 200 999 0 0		
		200	1 40 5 250 200 0 0		
		240	1 40 5 250 240 0 0		
		250	1 40 5 250 250 0 0		
300	510	300	1 40 5 250 300 0 0	1 99 5 775 300 4 0	1 99 5 776 300 4 0
		350	1 40 5 250 350 0 0		
		365	1 40 5 250 365 0 0		
		400	1 40 5 250 400 0 0		
		500	1 40 5 250 500 0 0		
		1000	1 40 5 250 999 0 0		
		200	1 40 5 300 200 0 0		
		240	1 40 5 300 240 0 0		
250	1 40 5 300 250 0 0				
300	1 40 5 300 300 0 0				
350	1 40 5 300 350 0 0				
365	1 40 5 300 365 0 0				
400	1 40 5 300 400 0 0				
500	1 40 5 300 500 0 0				
1000	1 40 5 300 999 0 0				

Weitere Abmessungen auf Anfrage. Sprechen Sie uns an.