

Curaflex® C/S

DRÜCKENDES WASSER

- Abdichtung von Durchdringungen
- Einsatz in bauseitiges Futterrohr oder WU-Betonkernbohrung (Weiße Wanne)
- bei zu groß oder zu klein ausgefallenen Öffnungsgrößen
- mit Spezialabmessung



DOYMA
GRIP



RADON DICHT
IAF GmbH

25
Jahre
Garantie

PRODUKTVORTEILE

- einfache Montage durch passgenaue Abmessung
- dauerhaft dicht ohne Nachspannen (wartungsfrei)
- höhere Dichtleistung des Dichtungseinsatzes durch DOYMA-Grip
- Systembauteil, ohne Schnitte oder Teilungen, mit wasserdicht verschweißten Bolzen
- Anfertigung nach Vorgabe

TECHNISCHE DETAILS

- Nach FHRK Prüfgrundlage GE 101 geprüft (Nr. G 30 322-2-2)
- gas- und wasserdicht
- Abwinkelungen der Medienrohre bis 8° möglich
- Aufnahme axialer Bewegungen
- doppelt dichtend

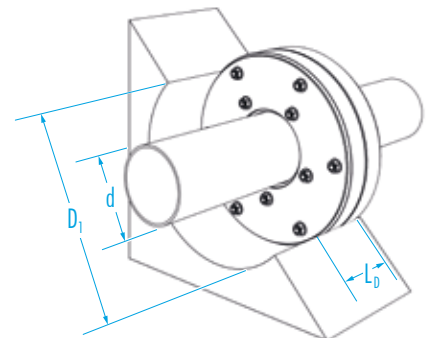
DER DICHTUNGSEINSATZ BESTEHT AUS:

- **Gestellringe:** Stahlringe, ggf Korrosionsschutzbeschichtung; optional aus Edelstahl 1.4301 (V2A) oder 1.4571 / 1.4404 (V4A)
- **Gummidichtung:** Elastomer, 2 x 27 mm dicke EPDM-Dichtungen (DOYMA-Grip), optional EPDM-TW, NBR (kraftstoff-/ölbeständig) oder Silikon (hochtemperaturbeständig) bzw. FPM (chemikalienbeständig)
- 3 mm dicker orangefarbener Mittelring (bis KB/DN 350)



ZUBEHÖR (OPTIONAL)*

- Aquagard Kernbohrungsversiegelung
- * siehe entsprechendes Kapitel



Curaflex® C/S

Futterrohr- / Kernbohrung-ID D ₁ [DN in mm]	Rohr- / Kabel-AD d [mm]	Artikelnummer
100 (99 – 104)	9 – 14	1 03 0 012 100 0 0
	15 – 21	1 03 0 020 100 0 0
	22 – 28	1 03 0 025 100 0 0
	29 – 35	1 03 0 032 100 0 0
	36 – 40	1 03 0 040 100 0 0
	58 – 65	1 03 0 063 100 0 0
125 (124 – 128)	40 – 48	1 03 0 040 125 0 0
	49 – 57	1 03 0 050 125 0 0
130 (129 – 133)	58 – 67	1 03 0 063 130 0 0
	68 – 77	1 03 0 075 130 0 0
150 (149 – 153)	57 – 62	1 03 0 060 150 0 0
	63 – 70	1 03 0 063 150 0 0
	71 – 77	1 03 0 075 150 0 0
	108 – 115	1 03 0 110 150 0 0
160 (159 – 163)	78 – 85	1 03 0 078 160 0 0
	86 – 94	1 03 0 090 160 0 0
	95 – 104	1 03 0 098 160 0 0
200 (199 – 204)	78 – 86	1 03 0 078 200 0 0
	87 – 95	1 03 0 090 200 0 0
	96 – 104	1 03 0 098 200 0 0
250 (247 – 253)	105 – 114	1 03 0 110 250 0 0
	115 – 121	1 03 0 118 250 0 0
	122 – 129	1 03 0 125 250 0 0
	130 – 136	1 03 0 135 250 0 0
	137 – 145	1 03 0 140 250 0 0
300 (297 – 304)	158 – 168	1 03 0 160 300 0 0
	169 – 179	1 03 0 170 300 0 0
	180 – 190	1 03 0 180 300 0 0

L₂ (max. Baulänge) [mm]: 85

Weitere Materialkombinationen und Abmessungen auf Anfrage.