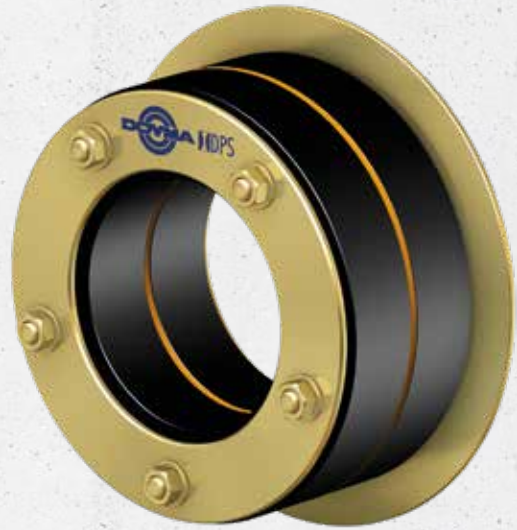


Curaflex® F

DRÜCKENDES WASSER

- Abdichtung von Durchdringungen
- Einsatz in **bauseitiges Futterrohr** oder **WU-Betonkernbohrung (Weiße Wanne)**
- mit zusätzlichem Großring zur **axialen Fixierung**
- für **hohen hydrostatischen Druck**



DOYMA
GRIP

DPS

Dichtigkeitsprüf.
G 30663
iro Oldenburg

FHRK
QUALITY

RADON DICHT
IAF GmbH

25
Jahre
Garantie

PRODUKTVORTEILE

- einfache Montage, durch passgenaue Abmessung, große Abdichtungsbereiche
- dauerhaft dicht ohne Nachspannen (wartungsfrei)
- höhere Dichtleistung des Dichtungseinsatzes durch DPS und DOYMA-Grip
- Systembauteil, ohne Schnitte oder Teilungen, mit wasserdicht verschweißten Bolzen
- durch den Großring ist eine Fixierung – u. a. für hohen Druck – gegeben
- Montage von der druckabgewandten Seite

TECHNISCHE DETAILS

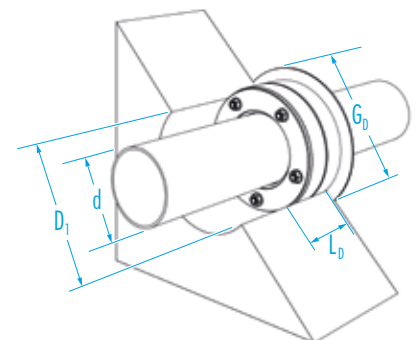
- Nach FHRK Prüfgrundlage GE 101 geprüft (Nr. G 30 322-2-2)
- gas- und wasserdicht
- Abwinklungen der Medienrohre bis 8° möglich
- Aufnahme axialer Bewegungen
- doppelt dichtend, mit Großring

DER DICHTUNGSEINSATZ BESTEHT AUS:

- **Gestellring:** asymmetrisch profilierte Stahllinge (DPS bis KB/DN 350), ggV Korrosionsschutzbeschichtung; optional aus Edelstahl 1.4301 (V2A) oder 1.4571 / 1.4404 (V4A)
- **Gummidichtung:** Elastomer, 2 x 27 mm dicke EPDM-Dichtungen (DOYMA-Grip), optional EPDM-TW, NBR (kraftstoff-/ ölbeständig) oder Silikon (hochtemperaturbeständig) bzw. FPM (chemikalienbeständig)
- 3 mm dicker orangefarbener Mittelring (bis KB/DN 350)



Variante: Curaflex® D – Eigenschaften wie oben beschrieben, jedoch Montage von der druckzugewandten Seite („Wasserseite“).



ZUBEHÖR (OPTIONAL)*

- Aquagard Kernbohrungsversiegelung

* siehe entsprechendes Kapitel

Curaflex® F

Rohr- / Kabel-AD d [mm]	Futterrohr- / Kernbohrung-ID D ₁ [DN in mm]	Großring-AD G ₀ max. [mm]
7 – 24	50 (49 – 53)	70
7 – 40	80 (79 – 83)	98
41 – 57	100 (99 – 104)	120
58 – 77	125 (124 – 128)	145
78 – 104	150 (149 – 153)	170
105 – 145	200 (199 – 204)	240
146 – 190	250 (247 – 253)	290
191 – 233	300 (297 – 304)	340
234 – 288	350 (347 – 354)	390
289 – 339	400 (397 – 404)	440
340 – 380	450 (447 – 454)	490
381 – 430	500 (497 – 503)	550
431 – 530	600 (597 – 603)	650
531 – 620	700 (697 – 703)	750

L₀ (max. Einbautiefe) [mm]: 95

Weitere Abmessungen auf Anfrage.