

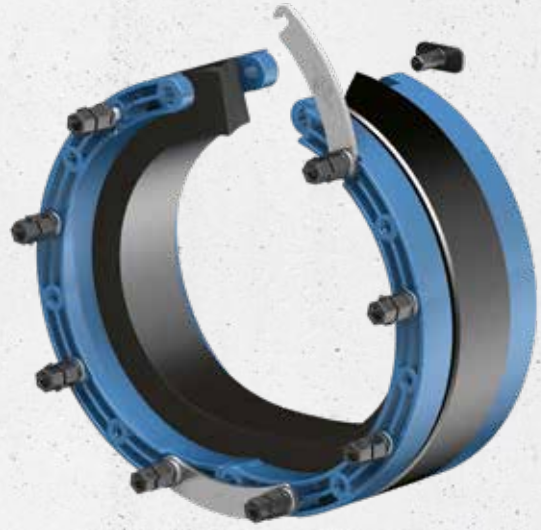


Curaflex Nova® Uno/T

 NICHTDRÜCKENDES WASSER
 DRÜCKENDES WASSER

- Abdichtung von Durchdringungen
- Einsatz in **bauseitiges Futterrohr** oder **WU-Betonkernbohrung (Weiße Wanne)**
- aufklappbar, für **bereits verlegte Leitungen**



PRODUKTVORTEILE

- mit ITL-System für den optimalen Anpressdruck – auch mit Akkuschauber montierbar
- einfache Montage durch passgenaue Abmessung
- dauerhaft dicht ohne Nachspannen (wartungsfrei)
- höhere Dichtleistung des Dichtungseinsatzes durch DOYMA-Grip
- nachträglich um die vorhandenen Leitungen zu montieren
- mit Schnellverschluss, für den sicheren und unverrückbaren Verschluss

TECHNISCHE DETAILS

- Nach FHRK Prüfgrundlage GE 101 geprüft (Nr. G 30 322-2-5)
- gas- und wasserdicht
- Abwinkelungen der Medienrohre bis 8° möglich
- Aufnahme axialer Bewegungen
- 40 mm Dichtbreite
- aufklappbar

DER DICHTUNGSEINSATZ BESTEHT AUS:

- geteilten blauen Gestellringen aus Hochleistungskunststoff
- geteilter Elastomer-Dichtring, 40 mm breit, gefertigt aus EPDM (DOYMA-Grip), optional NBR (kraftstoff-/ölbeständig)
- Schnellverschluss aus Edelstahl V4A
- ITL-Muttern
- Schrauben aus Edelstahl A4



SMART DOYMA PLATTFORM

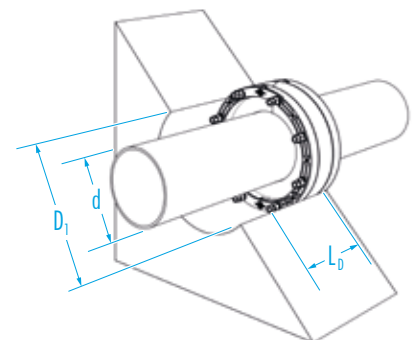
Einfach Scannen und Detailinformationen abrufen!



ZUBEHÖR (OPTIONAL)*

- Aquagard Kernbohrungsversiegelung
- Fixierlaschen
- ITL-Muttern-Set

* siehe entsprechendes Kapitel



Curaflex Nova® Uno/T

Futterrohr- / Kernbohrungs-ID D _i [DN in mm]	Rohr- / Kabel-AD d [mm]	Artikelnummer
80 (79 – 83)	5 – 8	1 88 2 008 080 4 0
	9 – 12	1 88 2 012 080 4 0
	13 – 16	1 88 2 015 080 4 0
	17 – 20	1 88 2 020 080 4 0
	21 – 24	1 88 2 022 080 4 0
	25 – 29	1 88 2 025 080 4 0
	30 – 35	1 88 2 032 080 4 0
	36 – 40	1 88 2 040 080 4 0
100 (99 – 104)	5 – 8	1 88 2 008 100 4 0
	9 – 12	1 88 2 012 100 4 0
	13 – 16	1 88 2 015 100 4 0
	17 – 20	1 88 2 020 100 4 0
	21 – 24	1 88 2 022 100 4 0
	25 – 29	1 88 2 025 100 4 0
	30 – 35	1 88 2 032 100 4 0
	40 – 45	1 88 2 040 100 4 0
	46 – 52	1 88 2 050 100 4 0
	53 – 57	1 88 2 056 100 4 0
	58 – 63	1 88 2 063 100 4 0
150 (149 – 153)	63 – 68	1 88 2 063 150 4 0
	73 – 78	1 88 2 075 150 4 0
	87 – 92	1 88 2 090 150 4 0
	98 – 104	1 88 2 098 150 4 0
	105 – 112	1 88 2 110 150 4 0
200 (199 – 203)	108 – 113	1 88 2 110 200 4 0
	114 – 118	1 88 2 118 200 4 0
	124 – 128	1 88 2 125 200 4 0
	132 – 135	1 88 2 135 200 4 0
	139 – 144	1 88 2 140 200 4 0
	145 – 150	1 88 2 148 200 4 0
	154 – 160	1 88 2 160 200 4 0
250 (249 – 253)	158 – 161	1 88 2 160 250 4 0
	162 – 163	1 88 2 163 250 4 0
	164 – 169	1 88 2 168 250 4 0
	170 – 174	1 88 2 170 250 4 0
	175 – 180	1 88 2 180 250 4 0
	198 – 201	1 88 2 200 250 4 0
300 (299 – 303)	198 – 201	1 88 2 200 300 4 0
	209 – 212	1 88 2 210 300 4 0
	215 – 220	1 88 2 219 300 4 0
	221 – 225	1 88 2 225 300 4 0

L₀ (max. Baulänge) [mm]: 100