

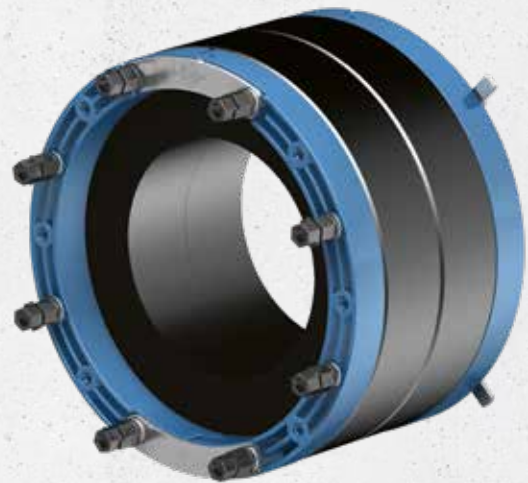




Curaflex Nova[®] Uno/breit

 NICHTDRÜCKENDES WASSER
 DRÜCKENDES WASSER

- Abdichtung von Durchdringungen
- Einsatz in **WU-Betonkernbohrung** (Weiße Wanne)
- ideal für **Doppel-/Elementwände**



PRODUKTVORTEILE

- mit ITL-System für den optimalen Anpressdruck – auch mit Akkuschauber montierbar
- einfache Montage durch passgenaue Abmessung
- dauerhaft dicht ohne Nachspannen (wartungsfrei)
- höhere Dichtleistung des Dichtungseinsatzes durch DOYMA-Grip
- breite Gummidichtung überdeckt Fertigbetonschale und Kernbeton
- nachträglich um die vorhandenen Leitungen zu montieren
- mit Schnellverschluss, für den sicheren und unverrückbaren Verschluss
- eindeutige Positionierung durch Fixierlaschen (im Lieferumfang enthalten)

TECHNISCHE DETAILS

- Nach FHRK Prüfgrundlage GE 101 geprüft (Nr. G 30 322-2-5)
- gas- und wasserdicht
- Abwinklungen der Medienrohre bis 8° möglich
- Aufnahme axialer Bewegungen
- 80 mm Dichtbreite

DER DICHTUNGSEINSATZ BESTEHT AUS:

- Gelenkbügel aus Edelstahl V4A
- ITL-Muttern
- Schrauben aus Edelstahl A4
- 4 Fixierlaschen inkl. Schrauben aus Edelstahl V2A



SMART DOYMA PLATTFORM

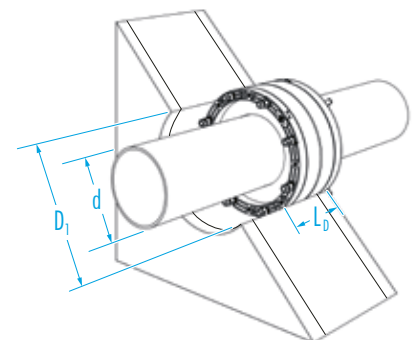
Einfach Scannen und
Detailinformationen abrufen!



ZUBEHÖR (OPTIONAL)*

- Aquagard Kernbohrungsversiegelung
- ITL-Muttern-Set

* siehe entsprechendes Kapitel



Curaflex Nova® Uno/breit

| Futterrohr- / Kernbohrungs-ID D _i [DN in mm] | Rohr- / Kabel-AD d [mm] | Artikelnummer |
|--|----------------------------|--------------------|
| 80 (79 – 83) | 5 – 8 | 1 88 4 008 080 4 0 |
| | 9 – 12 | 1 88 4 012 080 4 0 |
| | 13 – 16 | 1 88 4 015 080 4 0 |
| | 17 – 20 | 1 88 4 020 080 4 0 |
| | 21 – 24 | 1 88 4 022 080 4 0 |
| | 25 – 29 | 1 88 4 025 080 4 0 |
| | 30 – 35 | 1 88 4 032 080 4 0 |
| | 36 – 40 | 1 88 4 040 080 4 0 |
| 100 (99 – 104) | 5 – 8 | 1 88 4 008 100 4 0 |
| | 9 – 12 | 1 88 4 012 100 4 0 |
| | 13 – 16 | 1 88 4 015 100 4 0 |
| | 17 – 20 | 1 88 4 020 100 4 0 |
| | 21 – 24 | 1 88 4 022 100 4 0 |
| | 25 – 29 | 1 88 4 025 100 4 0 |
| | 30 – 35 | 1 88 4 032 100 4 0 |
| | 40 – 45 | 1 88 4 040 100 4 0 |
| | 46 – 52 | 1 88 4 050 100 4 0 |
| | 53 – 57 | 1 88 4 056 100 4 0 |
| | 58 – 63 | 1 88 4 063 100 4 0 |
| 150 (149 – 153) | 63 – 68 | 1 88 4 063 150 4 0 |
| | 73 – 78 | 1 88 4 075 150 4 0 |
| | 87 – 92 | 1 88 4 090 150 4 0 |
| | 98 – 104 | 1 88 4 098 150 4 0 |
| | 105 – 112 | 1 88 4 110 150 4 0 |
| 200 (199 – 203) | 108 – 113 | 1 88 4 110 200 4 0 |
| | 114 – 118 | 1 88 4 118 200 4 0 |
| | 124 – 128 | 1 88 4 125 200 4 0 |
| | 132 – 135 | 1 88 4 135 200 4 0 |
| | 139 – 144 | 1 88 4 140 200 4 0 |
| | 145 – 150 | 1 88 4 148 200 4 0 |
| | 154 – 160 | 1 88 4 160 200 4 0 |
| 250 (249 – 253) | 158 – 161 | 1 88 4 160 250 4 0 |
| | 162 – 163 | 1 88 4 163 250 4 0 |
| | 164 – 169 | 1 88 4 168 250 4 0 |
| | 170 – 174 | 1 88 4 170 250 4 0 |
| | 175 – 180 | 1 88 4 180 250 4 0 |
| 300 (299 – 303) | 198 – 201 | 1 88 4 200 250 4 0 |
| | 198 – 201 | 1 88 4 200 300 4 0 |
| | 209 – 212 | 1 88 4 210 300 4 0 |
| | 215 – 220 | 1 88 4 219 300 4 0 |
| | 221 – 225 | 1 88 4 225 300 4 0 |

L₀ (max. Baulänge) [mm]: 140