

Curaflex® SD

NICHTDRÜCKENDES WASSER
 DRÜCKENDES WASSER

- Abdichtung von Durchdringungen
- Einsatz in **bauseitiges Futterrohr** oder **Betonkernbohrung**
- bei Anwendung **mit vorhandener Frischbetonverbundabdichtung**
- **mit zusätzlichem Dichtflansch und Butyl-Dichtungsband**



DOYMA GRIP

Dichtigkeitsprüf.
PB 5.1/17-206-1
MFA Leipzig

RADON DICHT
IAF GmbH

25 Jahre
Garantie

PRODUKTVORTEILE

- einfache Montage durch passgenaue Abmessung, große Abdichtungsbereiche
- dauerhaft dicht ohne Nachspannen (wartungsfrei)
- höhere Dichtleistung des Dichtungseinsatzes durch DOYMA-Grip
- Systembauteil, ohne Schnitte oder Teilungen, mit wasserdicht verschweißten Bolzen
- integrierter Dichtflansch mit Butyl-Dichtungsband zur Abdichtung auf der vorhandenen Frischbetonverbundabdichtung
- geprüft mit Frischbetonverbund-System SikaProof A®

TECHNISCHE DETAILS

- mit Dichtflansch nach DIN18533
- gas- und wasserdicht
- Montage von der druckzugewandten Seite

DER DICHTUNGSEINSATZ BESTEHT AUS:

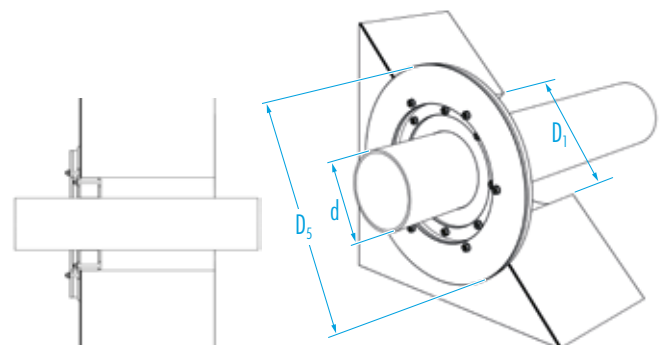
- **Gestellringe:** Stahlringe ggf. Korrosionsschutzbeschichtung; optional aus Edelstahl 1.4301 (V2A) oder 1.4571 / 1.4404 (V4A)
- mit integriertem Dichtflansch inkl. Butyl-Dichtungsband (Type 1753)
- **Gummidichtung:** Elastomer, DN80 bis DN300 1 x 40 mm dicke EPDM-Dichtungen (DOYMA-Grip) und DN 350 bis DN 600 optional 2 x 40 mm dicke EPDM-Dichtungen, optional NBR (kraftstoff- / ölbeständig)



ZUBEHÖR (OPTIONAL)*

- Aquagard Kernbohrungsversiegelung

* siehe entsprechendes Kapitel



Curaflex® SD

Futterrohr- / Kernbohrung-ID D _i [DN in mm]	Rohr- / Kabel-AD d [mm]	Festflansch-AD D5 max. [mm]	Artikelnummer
80 (79 – 83)	7 – 13	200	1 04 6 008 080 0 0
	14 – 21		1 04 6 012 080 0 0
	22 – 28		1 04 6 015 080 0 0
	29 – 35		1 04 6 020 080 0 0
	36 – 40		1 04 6 022 080 0 0
100 (99 – 104)	5 – 8	220	1 04 6 008 100 0 0
	9 – 12		1 04 6 012 100 0 0
	13 – 16		1 04 6 015 100 0 0
	17 – 20		1 04 6 020 100 0 0
	21 – 24		1 04 6 022 100 0 0
	25 – 29		1 04 6 025 100 0 0
	30 – 35		1 04 6 032 100 0 0
	40 – 45		1 04 6 040 100 0 0
	46 – 52		1 04 6 050 100 0 0
125 (124 – 128)	53 – 57	245	1 04 6 056 100 0 0
	58 – 63		1 04 6 063 100 0 0
	64 – 68		1 04 6 063 125 0 0
150 (149 – 153)	73 – 78	270	1 04 6 065 125 0 0
	63 – 68		1 04 6 075 125 0 0
	73 – 78		1 04 6 063 150 0 0
	87 – 92		1 04 6 075 150 0 0
	98 – 104		1 04 6 090 150 0 0
200 (199 – 203)	105 – 112	320	1 04 6 098 150 0 0
	108 – 112		1 04 6 110 150 0 0
	113 – 118		1 04 6 110 200 0 0
	124 – 128		1 04 6 118 200 0 0
	132 – 135		1 04 6 125 200 0 0
	139 – 144		1 04 6 135 200 0 0
	145 – 150		1 04 6 140 200 0 0
250 (249 – 253)	154 – 160	385	1 04 6 148 200 0 0
	158 – 161		1 04 6 160 200 0 0
	162 – 163		1 04 6 160 250 0 0
	164 – 169		1 04 6 163 250 0 0
	170 – 174		1 04 6 168 250 0 0
	175 – 180		1 04 6 170 250 0 0
	185 – 189		1 04 6 180 250 0 0
300 (299 – 303)	198 – 201	435	1 04 6 187 250 0 0
	198 – 201		1 04 6 200 250 0 0
	209 – 212		1 04 6 200 300 0 0
	215 – 220		1 04 6 210 300 0 0
350 (347 – 354)	221 – 225	490	1 04 6 219 300 0 0
	241 – 249		1 04 6 225 300 0 0
	250 – 259		1 04 6 242 350 0 0
	270 – 278		1 04 6 250 350 0 0
400 (397 – 404)	279 – 288	550	1 04 6 273 350 0 0
	295 – 300		1 04 6 280 350 0 0
	312 – 317		1 04 6 296 400 0 0
450 (447 – 454)	323 – 327	600	1 04 6 315 400 0 0
	351 – 356		1 04 6 323 400 0 0
500 (497 – 503)	398 – 403	650	1 04 6 355 450 0 0
	404 – 409		1 04 6 400 500 0 0
	426 – 430		1 04 6 406 500 0 0
max. Baulänge L ₁ [mm] 50 (ab DN 350: 90)			1 04 6 429 500 0 0

Weitere Materialkombinationen und Abmessungen auf Anfrage.

Technische Änderungen vorbehalten. Abbildungen teilweise mit Zubehör. D-MIT-1-903

DICHTUNGSEINSATZE