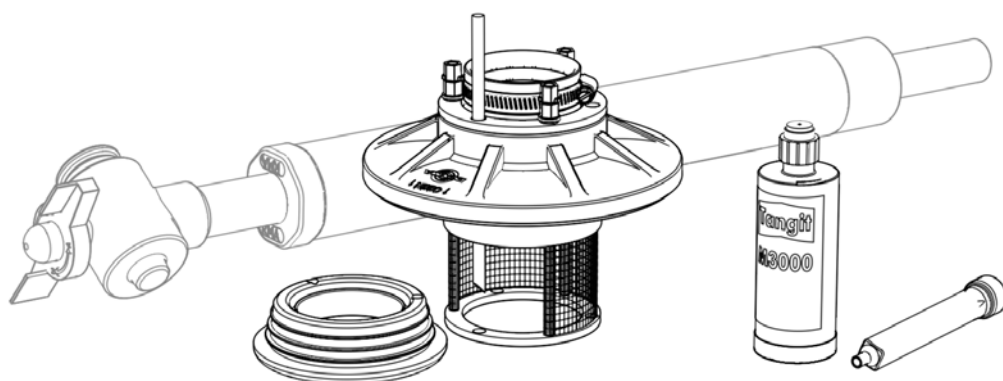


## Einbauhinweise Quadro-Sicura® Quick/G

Zum Einsatz von Gashauseinführungskombinationen DN25 (1 Zoll) Fabrikat RMA



### Inhalt

- 1 Allgemeines und Verwendungszweck
- 2 Sicherheitshinweise
- 3 Lieferumfang
- 4 Benötigtes Spezialwerkzeug und Hilfsmittel
- 5 Vorbereitung
- 6 Montage
- 7 Zugelassene Gashauseinführungskombination
- 8 Zugelassenes zweikomponentiges Expansionsharz

### 1 Allgemeines und Verwendungszweck

Die Quadro-Sicura® Quick/G zum direkten Einbau in eine Kernbohrung mit einem Durchmesser von 99 - 103 mm, um eine Einzelhauseinführung für das Gewerk Gas zu erstellen.

### 2 Sicherheitshinweise



Schützen Sie die Hauseinführung bei der Montageinstallation vor Beschädigungen, Feuchte und Verunreinigungen. Überprüfen Sie alle Einzelteile auf eventuelle Schäden. Es dürfen nur unbeschädigte Teile montiert werden.



Bei der Installation der Hauseinführung müssen die entsprechenden Vorschriften der Berufsgenossenschaften, die VDE-Bestimmungen, die entsprechenden nationalen Sicherheits- und Unfallverhütungsvorschriften sowie die Richtlinien (Arbeits- und Verfahrensanweisungen) Ihres Unternehmens beachtet werden.



Wir weisen ausdrücklich darauf hin, dass bei Abweichung von den Angaben in den Einbauhinweisen und bei unsachgemäßer Verwendung unserer Produkte sowie deren Kombination mit Fremdprodukten für eventuell auftretende Folgeschäden keinerlei Gewährleistung übernommen wird.



**Expansionsharz: Tangit M3000 (150 ml)**

Gefahr

Enthält Diphenylmethan-4,4'-diisocyanat

Hinweise des Herstellers beachten.



**Hinweis**

Bitte beachten Sie das Sicherheitsdatenblatt des Herstellers.

Verarbeitungstemperatur: +5°C bis +30°C, optimal: +15°C bis +25°C



**Recycling/Entsorgung**

Die Entsorgung der restentleerten Verpackung erfolgt über das Duale System (gelbe Tonne/Sack). Ausgehärtete Polyurethanreste können zum Hausmüll/Gewerbeabfall gegeben werden.

**3 Lieferumfang**

Zum Lieferumfang der Quadro-Secura® Quick/G gehören:

1 Stück Quadro-Secura® Quick/G

bestehend aus:

1 x Außenabdichtung

1 x Wandabschlussring (Gebäudeinnenseite)

1 x Statikmischer

1 x Tangit M 3000 150ml

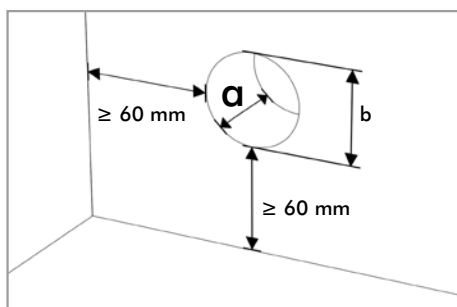
1 x Einbauhinweise

**4 Benötigtes Werkzeug und Hilfsmittel**

Für die ordnungsgemäße Installation der Quadro-Secura® Quick/G benötigen Sie neben dem üblichen Standardwerkzeug die folgenden Werkzeuge und Hilfsmittel:

- Bohrgerät mit Bohrkronen bzw. Bohrwerkzeug für Bohrung Ø 99 -103 mm
- 2K-Kartuschenpistole PP6
- Schraubendreher
- Umschaltknarre
- Steckschlüsseleinsatz SW10
- Wasserfester Stift
- Drehmomentschlüssel mit Verlängerung und Stecknuss

## 5 Vorbereitung



### 5.1 Erstellen einer Bohrung

Die Führung kann mit der Hand oder mittels Bohrständler erfolgen. Gebohrt werden kann nur festes Material.

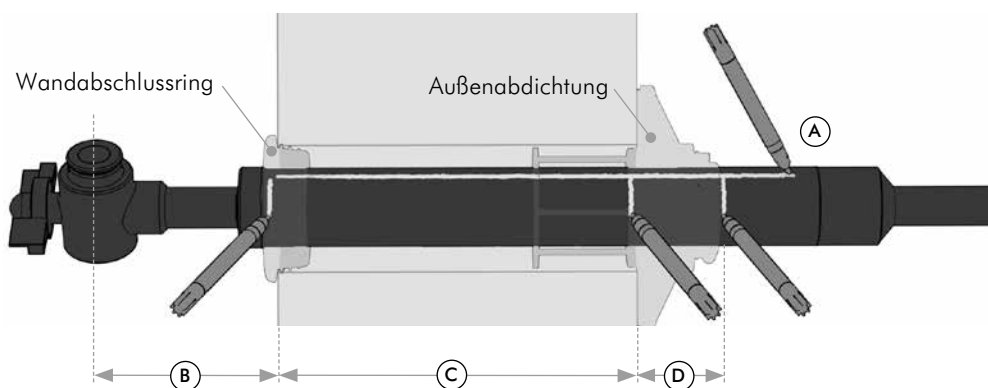
Bei porösem oder brüchigem Mauermaterial können Ausbrüche entstehen. Bei kleinflächigen Ausbrüchen muss keine Nachbearbeitung vorgenommen werden, da die Abdichtung durch das austretende Expansionsharz erfolgt.

Wenn die Bohrung großflächig ausbricht, ist der Verputz ordnungsgemäß wieder herzustellen und die Bauwerksabdichtung gemäß DIN 18533 zu ergänzen. Untergründe müssen sauber, fest, staub- und fettfrei sein.

RMA	
Baulänge GHEK	Wandstärke a
730	200-420
1100	200-660
1250	200-810

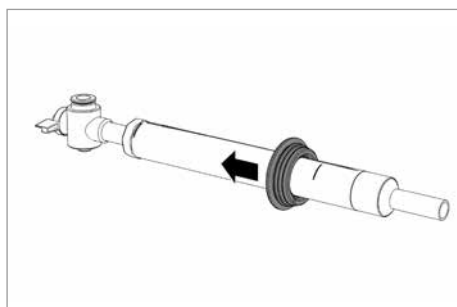
Kernbohrung/Futterrohr Durchmesser b: 99 mm – 103 mm

### 5.2 Vorbereitung der Gashauseinführungskombination (Kontrollmarkierung setzen z. B. mit einem wasserfesten Stift)



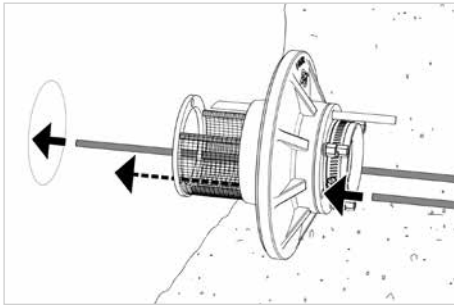
- A. Position der Kontrollmarkierung „oben“ für die senkrechte Ausrichtung
- B. Position der Kontrollmarkierung „Wandabstand“ für den vorgegebenen Abstand zum Anschluß
- C. Position der Kontrollmarkierung „Wanddicke“
- D. Position der Kontrollmarkierung „Außenabdichtung“ von weiteren 70 mm

## 6 Montage



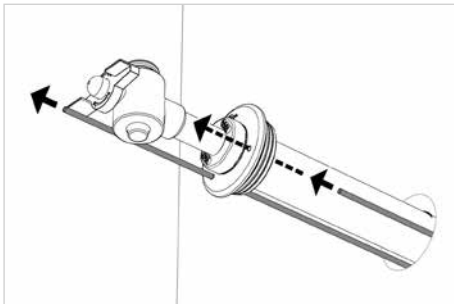
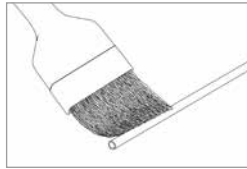
### 6.1

Wandabschluss bis zur Kontrollmarkierung „Wandabstand (B)“ auf die Gashauseinführungskombination aufschieben.



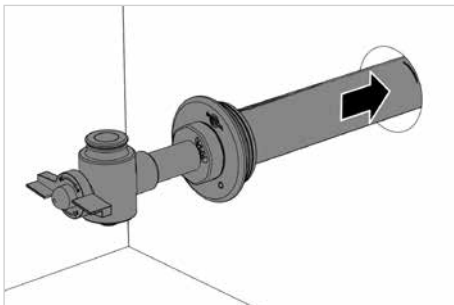
6.2 Montage mit Speedpipeerohre Ø 7 mm (optional)

Speedpipeerohre mit Gleitmittel einfetten und durch die vorgesehenen Öffnungen der Außenabdichtung hindurchziehen.



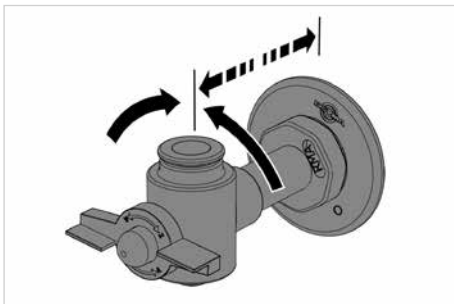
6.2.1

Speedpipeerohre durch die vorgesehenen Öffnungen des Wandabschlussringes hindurchziehen.



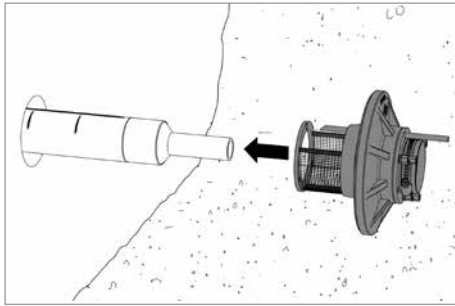
6.3

Gashauseinführungskombination mit montiertem Wandabschluss von der Gebäudeinnenseite in die Bohrung einführen.



6.4

Ausrichten der Gashauseinführungskombination.

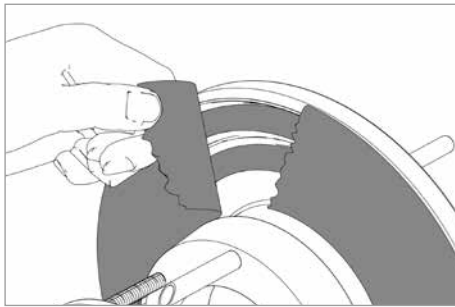


6.5

Außenabdichtung von der Gebäudeaußenseite über die Gashauseinführungskombi-  
nation in die Kernbohrung schieben.

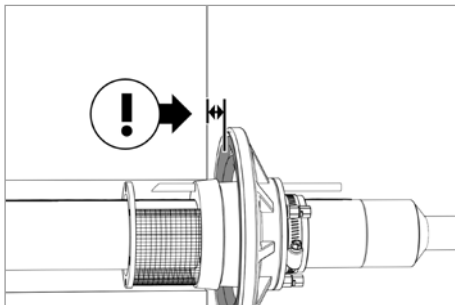


Hinweis: Markierungen „Oben“ beachten.



6.6

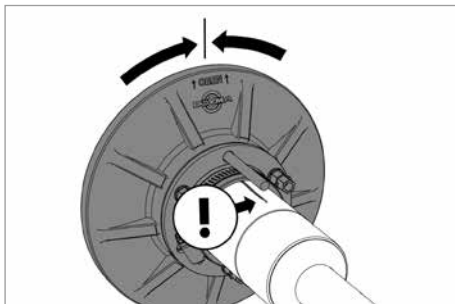
Schutzfolie abziehen.



6.7



Hinweis: zum Ausrichten der Außenabdichtung  
darf das Butylband nicht an der Außenwand  
anliegen.



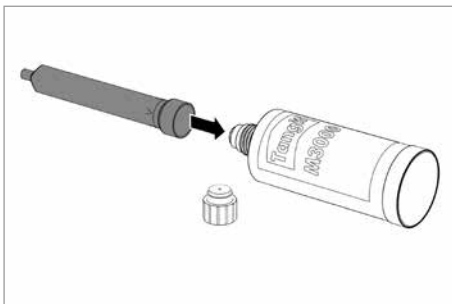
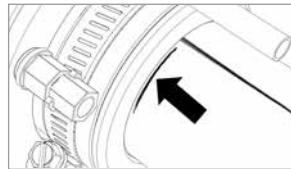
6.7.1

Außenabdichtung und Gashauseinführungskombination entsprechend der Markie-  
rung auf dem Großring („oben“) und den Kontrollmarkierung auf der Gashausein-  
führungskombination ausrichten.



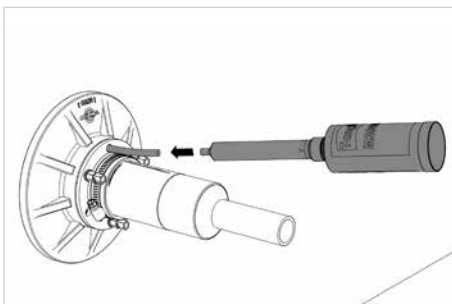
### 6.7.2

Außenabdichtung bis an die Außenwand schieben, dabei Lage der Kontrollmarkierung beachten und ggf. korrigieren.



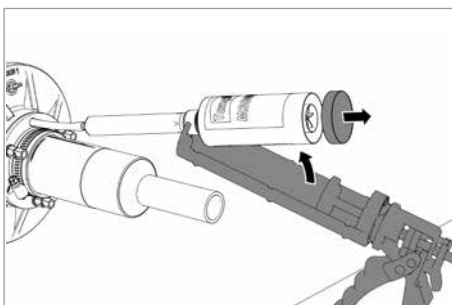
### 6.8

Verschlussdeckel der Harzkartusche (Tangit M 3000, 150 ml) abschrauben und Kartusche in den Statikmischer einschrauben.



### 6.9

Statikmischer bis zum Anschlag mit dem Füllrohr fest verbinden.



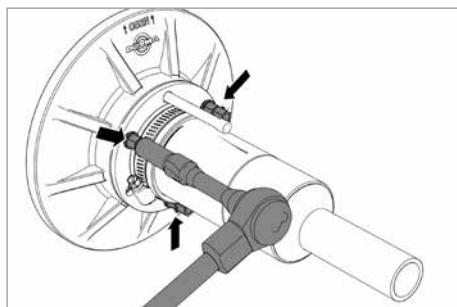
### 6.10

Den Bodendeckel der Harzkartusche entfernen.

Harzkartusche in Kartuschenpistole einlegen. Mit gleichmäßigen Bewegungen an der Kartuschenpistole das Harz komplett aus der Kartusche in die Quadro-Sicura® Quick/G injizieren.

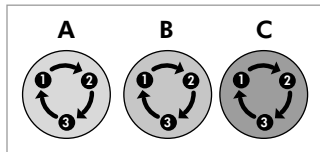


Während der Aushärtung (> 10 min) das komplette Harzsystem nicht von der Quadro-Sicura® Quick/G trennen!



## 6.11 Verspannen der ITL-Muttern

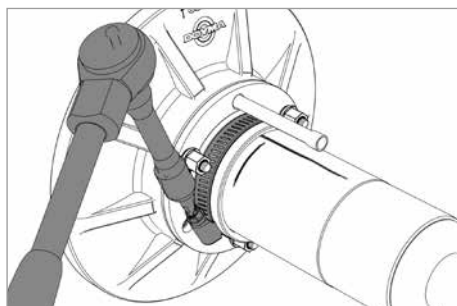
Zur Endmontage die ITL-Muttern (SW10) anziehen.



Dabei wechselweise vorgehen: Nacheinander jeweils einige Umdrehungen in mindestens 3 Intervallen (A>B>C).



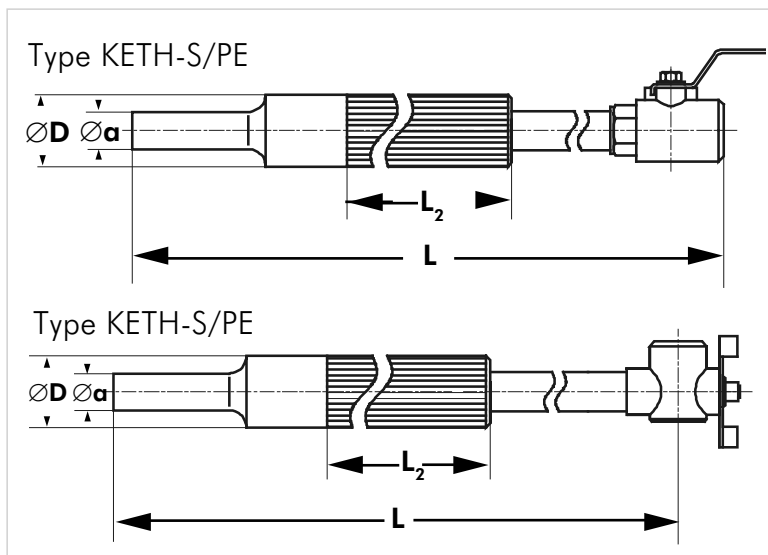
Solange fortfahren bis sich die oberen Muttern abdrehen (ITL-Prinzip: Integrated Torque Limiter; kein Spezial-Werkzeug nötig.) Zur Endmontage die ITL-Muttern (SW10) anziehen.



## 6.12

Schlauchschelle Ø 50 - 70 mm mit einem Anzugsmoment von max. 3 Nm verspannen.

## 7 Zugelassene Gashauseinführungskombination



Nennweite [Zoll]	Ø a [mm]	L [mm]	L <sub>2</sub> [mm]	Ø D [mm]
1	32	730/1100/1250	470	64 +0,5 -1,0

Fa. RMA, Type KETH-SF-EL-PE-E, KETH-SF-EL-G und KETH-S/PE-AVR  
 RMA Rheinau GmbH & Co. KG  
 Typ: KETH-S/PE  
 Hersteller: RMA Rheinau GmbH & Co. KG

## 8 Zugelassenes zweikomponentiges Expansionsharz

Neben dem oben aufgeführten und beschriebenen Expansionsharz Tangit M3000 kann folgendes weiteres Expansionsharz verwendet werden:

- Bütting Expansionsharz-System 308 auf PUR-Schaum Basis (Kartuschengröße 150 ml).

Der Einbau hat analog zu erfolgen. **Bitte beachten Sie die Hinweise des Herstellers des Expansionsharzes!**

■ DOYMA gewährt 25 Jahre Garantie! Weitere Infos unter [www.doyma.de](http://www.doyma.de)