

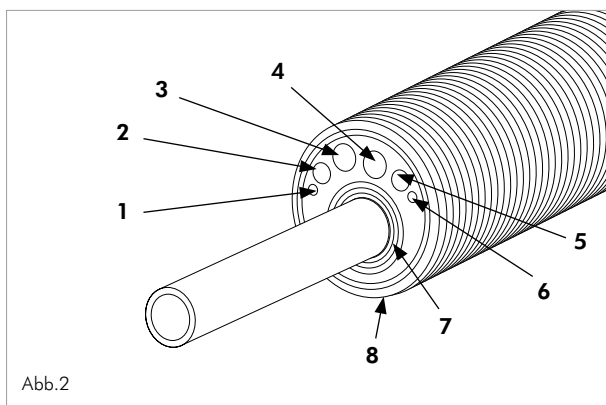
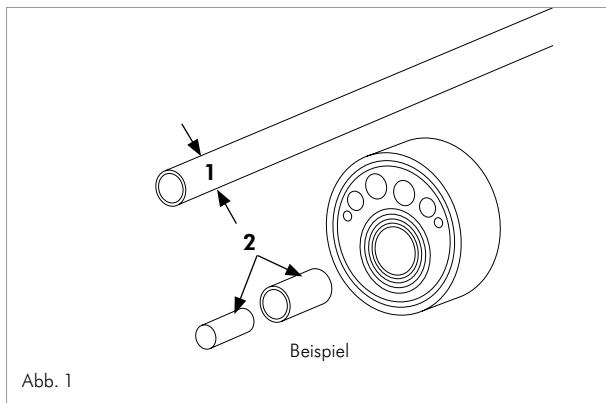
EINBAUHINWEISE

Quadro-Secura® HAUSEINFÜHRUNG

- Abschlussstopfen ABEK95/102/110 x 18-65 + 2 x 16-20 + 2x12-16+2x5 - 10 b50 L

Einbauschritte

Abschlussstopfen montieren



- 1 Leitungen durch den Hafelex-Spiralschlauch einziehen.
- 2 Leitungsdurchmesser ermitteln (siehe Abb.: 1).
- 3 Nicht benötigte Blindstopfen entfernen bzw. Segmente entsprechend des gemessenen Kabeldurchmessers heraustrennen (siehe Tabelle 1).
- 4 Abschlussstopfen entlang der Leitung bündig in den Hafelex-Spiralschlauch einschieben (siehe Abb.: 2).

Legende zu Abb.: 1

- | | |
|---|--------------------------|
| 1 | Leitungsdurchmesser |
| 2 | herausgetrennte Segmente |

Legende zu Abb.: 2

- | | |
|-----|-----------------------------------|
| 1-7 | Durchgang 1 - 7 (siehe Tabelle 1) |
| 8 | montierter Abschlussstopfen |

Durchgang	Anwendungsbereich [mm]	Segmentring
1 und 6	5-10	
2 und 5	12-16	
3 und 4	16-20	
7	18-23	Stopfen
	24-29	1. Ring
	30-35	2. Ring
	36-43	3. Ring
	44-51	4. Ring
	52-60	5. Ring
	61-65	6. Ring

Tabelle 1

DOYMA-Produkte werden laufend weiterentwickelt. Technische Änderungen erfolgen ohne vorherige Mitteilung.
25 Jahre Garantie auf alle DOYMA-Produkte. **Weitere Infos unter www.doyma.de**

DOYMA GmbH & Co

DICHTUNGSSYSTEME
BRANDSCHUTZSYSTEME

Industriestr. 43-57
28876 Oyten

Fon: 0 42 07/91 66-300
Fax: 0 42 07/91 66-199

www.doyma.de
info@doyma.de

25
Jahre
Garantie

