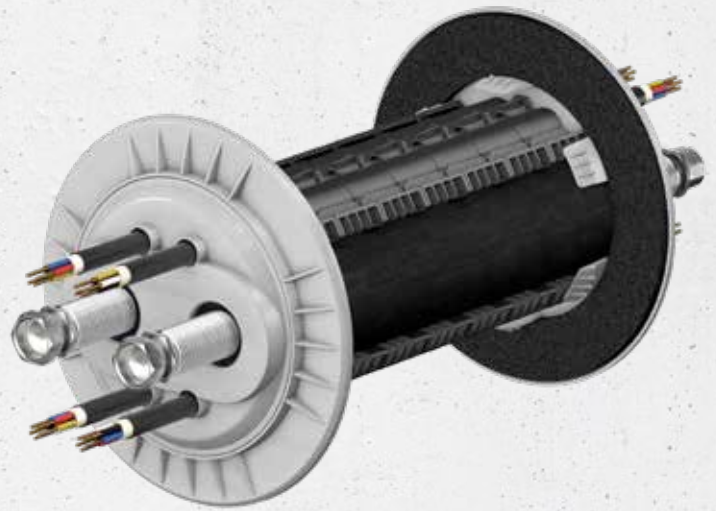


DOYMAfix[®] Connect HP/O

 SCHLAGREGENDICHT

- **Wanddurchführung für oberirdische Gebäudeaußenwände**
- **Einsatz in verschiedensten Wandaufbauten**
- **für Luft-Wasser-Wärmepumpen**
- **mit integrierter Wärmedämmung**
- **mit anschlussfertigen Edelstahlwellschläuchen**



25 Jahre Garantie

PRODUKTVORTEILE

- Komplett anschlussfertig ausgestaltet mit Edelstahlwellschläuchen DN25 oder DN32 inkl. Isolierung
- Einsetzbar sowohl bei Neubau- und Bestandsgebäuden
- Gesicherte Wärmedämmung - Erfüllung der GEG-Forderung
- Ästhetischer Wandübergang mit ansprechendem Oberflächenfinish
- Universell verwendbar in allen gängigen Wandaufbauten
- Segmentbauweise ermöglicht individuelle Längen Anpassung an bauliche Gegebenheiten
- Ein-Personen-Montage
- Einbau direkt nach Wandfertigstellung durchführbar
- Getrennte Verlegung der Rohre und Kabel
- Separate Führung von Spannungs- und Steuerleitungen
- Thermische Trennung vermeidet Wärmebrücken
- Anlagefläche für plane Anbindung der 200%-Außendämmung
- Vogelpicksichere Konstruktion
- Geringes Gewicht erleichtert den Einbau
- Schnelle und einfache Montage spart Zeit
- Gewerkeübergreifende Montage (Rohbau, Elektro, SHK) schafft Flexibilität im Bauablauf

TECHNISCHE DETAILS

- Erfüllung der energetischen Anforderungen gemäß Gebäudeenergiegesetz (GEG)
- Nachweis der Luftdichtheit nach EN 12114 und Bewertung nach DIN 4108-2
- Gasdicht - Installation innerhalb des Schutzbereiches bei R290 möglich
- Nachweis der Schlagregendichtheit in Anlehnung an EN 1027
- Schalldämmung nach DIN EN ISO 10140-2
- Korrosionsfreies Bauteil

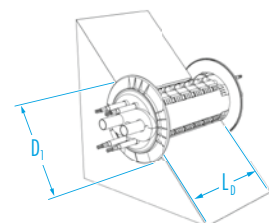
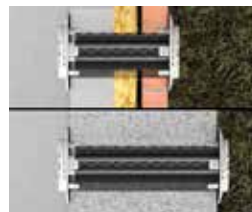
DIE WANDDURCHFÜHRUNG BESTEHT AUS:

- Edelstahlwellschläuche inkl. Isolierung
- Innen- und Außenabdichtung

- Variabel anpassbare Abdichtelemente für die Rohrleitungen
- Flexible Kabelabdichtungen
- Steckbare Verbindungssegmente
- Expansionsschaum zur Verfüllung von Hohlräumen

Anschlussleitungen	Durchmesser der Leitungen
Edelstahlwellschläuche	je 2 Ltg. DN 25 oder DN 32 (Länge 800 mm auf max. 1.600 mm ausziehbar)
Kabel	max. 4 Ltg. je 5 bis 17 mm

Abmessungen	
Kernbohrungs-/Futterrohr-Ø	199 - 204 mm (max. 220 mm)
Wanddicke, LD	120 - 500 mm, optional beliebig verlängerbar
Innen- und Aussenabdichtung D_1	300 mm
Achsabstand der Rohrdurchführungen	99 mm



Technische Änderungen vorbehalten. Abbildungen teilweise mit Zubehör. E-MT-1-804-05/2024

DOYMAfix® Connect HP/O

Produkt	DN	Anschlüsse	Artikelnummer
DOYMAfix® Connect HP/O	25	Überwurfmutter G1" / Außengewinde R1"	5 11 0 025 200 0 0
DOYMAfix® Connect HP/O	32	Überwurfmutter G1 ¼" / Außengewinde R1 ¼"	5 11 0 032 200 0 0

Zubehör

Produkt	Artikelnummer	VPE
Zwischensegment (4er Set) bei Wänden > 500 mm	5 99 0 761 004 0 0	1 Stück
Expansionsschaum (500 ml) bei Wänden > 500 mm	5 99 0 762 050 0 0	1 Stück
Komriband (3,3 m) zur Abdichtung auf unebenen Wandoberflächen	5 99 0 701 330 0 0	1 Rolle
Expansionsschaum (500 ml) bei Wänden > 500 mm	5 99 0 762 050 1 2	12 Stück
Komriband (3,3 m) zur Abdichtung auf unebenen Wandoberflächen	5 99 0 701 330 1 5	15 Rollen

Zwischensegment
(4er Set)
zur Verlängerung bei
Wanddicken >500 mm,
je Segment +50 mm



Expansionsschaum
zur Wiederherstellung der
Wärmedämmung bei
Wanddicken >500mm



Komriband
zur Abdichtung auf unebenen
Wandoberflächen. Ersetzt den
äußeren Ring der vorhandenen
Flachdichtung bei
Unebenheiten >3mm

