

Quadro-Sicura® E-S (Einsparten-Hauseinführung)

Einbauhinweise zur Montage der RMA Gas-Hauseinführungskombination (1¼", 1½", 2")



Innenabdichtung



Außenabdichtung

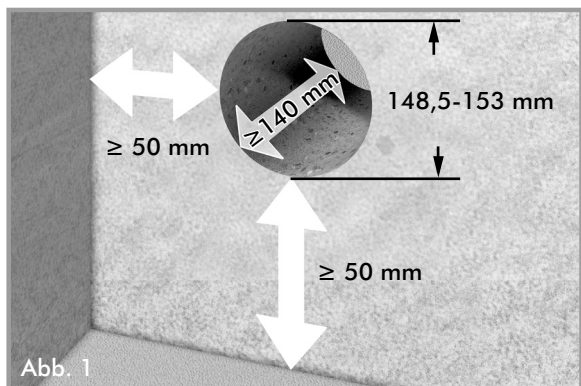


Abb. 1

Wichtig: Vor dem Einbau der Einsparten-Hauseinführung unbedingt Unebenheiten in der Fläche sowie Ausbrüche in der Kernbohrung ausgleichen. Die Kernbohrung oder das Futterrohr sorgfältig reinigen.

Versiegelung bei Kernbohrungen: Wir empfehlen, die Kernbohrung mit Cura-flex® Aquagard (Grundierung 1710/1711 und Speziallack 1715/1716) zu versiegeln.

Diese Einsparten-Hauseinführung ist geeignet für

- Wände aus WU-Beton
- Doppel-/Elementwände
- Futterrohre, die an der äußeren Abdichtung angebunden sind.

Zugelassene Gas-Hauseinführungen

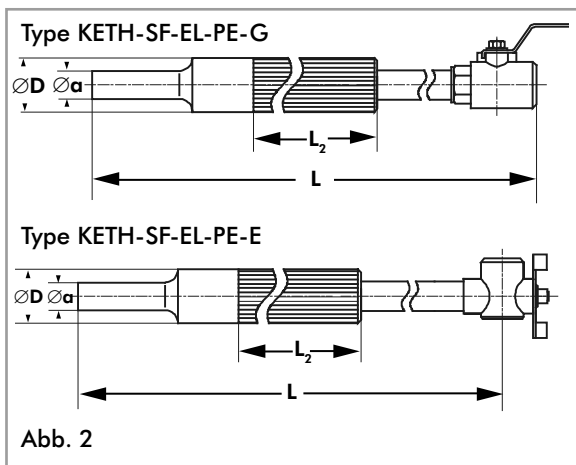


Abb. 2

Nennweite [Zoll]	Ø a [mm]	L [mm]	L ₂ [mm]	Ø D [mm]
1 ¼"	40	730/1100/1250	470/725/865	80+0,5/-1,5
1 ½"	50	730/1100/1250	470/725/865	80+0,5/-1,5
2"	63	730/1100/1250	470/720/865	95+0,5/-2,0

Tabelle: Abmessungen der Gas-Hauseinführungskombination (Abb. 2)

Bauteil (Produktart): Einsparten-Hauseinführung für Gas
Typen: KETH-SF-EL-PE-E, KETH-SF-EL-PE-B,
 KETH-SF-EL-PE-G und KETH-S/PE-AVR
 in den Nennweiten: 1 ¼", 1 ½", 2"

Hersteller: RMA Rheinau GmbH & Co KG

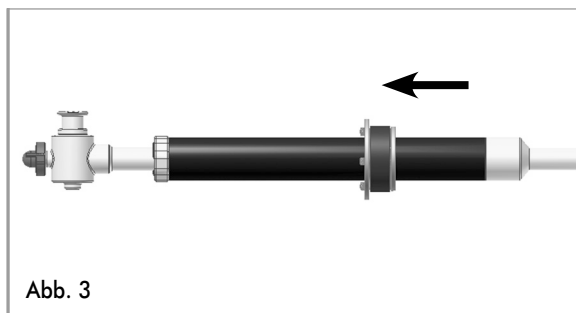


Abb. 3

Die Innenabdichtung auf die Gas-Hauseinführungskombination aufschieben. (siehe Abb. 3)

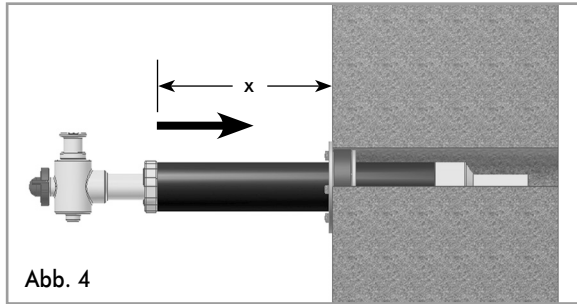


Abb. 4

Gas-Hauseinführungskombination und die Innenabdichtung in die Kernbohrung / das Futterrohr schieben, bis der Großring bündig an der Wand anliegt. Das Dichtgummi der Innenabdichtung muss auf der aufgerauten PE-Ummantelung der Gas-Hauseinführungskombination sitzen.

Den gewünschten Abstand x einstellen.

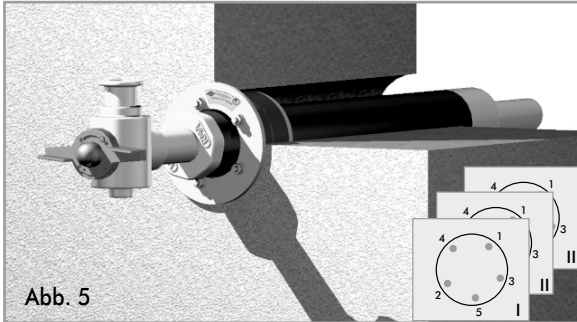


Abb. 5

Gas-Hauseinführungskombination ausrichten und die Sechskantmuttern der Innenabdichtung mit 8 Nm anziehen.

Reihenfolge beachten (1,2,3,...)! – Anziehen in mehreren Intervallen (I, II, III)!

Die Schraubverbindungen anschließend z. B. mit Lack versiegeln um evtl. Veränderungen an den Muttern erkennbar zu machen.

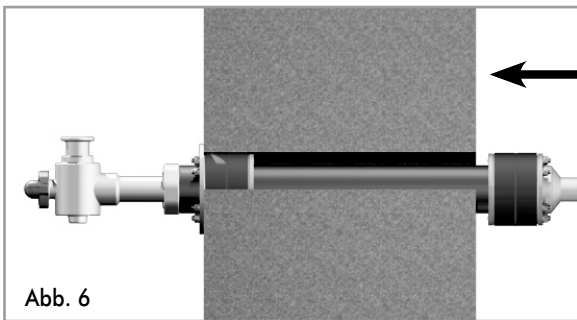


Abb. 6

Die Außenabdichtung wandbündig in die Kernbohrung / das Futterrohr einschieben.

Die Außenabdichtung ist so zu positionieren, dass sie auf der aufgerauten PE-Ummantelung sitzt.

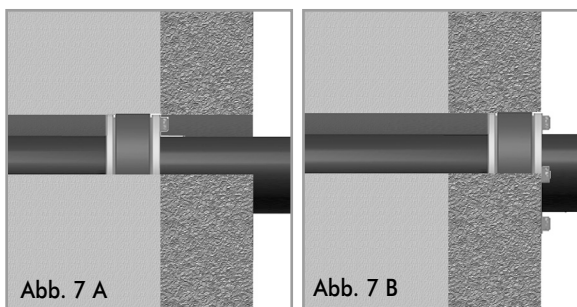


Abb. 7 A

Abb. 7 B

Einbau der Außenabdichtung bei Doppel-/Elementwänden
 Außenabdichtung in der Dichtebene der Wand positionieren. Sollten Unklarheiten hinsichtlich der Lage der Dichtebene bestehen, ist die Vorgehensweise mit dem Planer bzw. dem Wand-Hersteller abzustimmen.

Abb. 7 A: Die Dichtebene ist der Ortbeton (WU-Beton)

Abb. 7 B: Die Dichtebene ist die äußere Betonfertigschale.

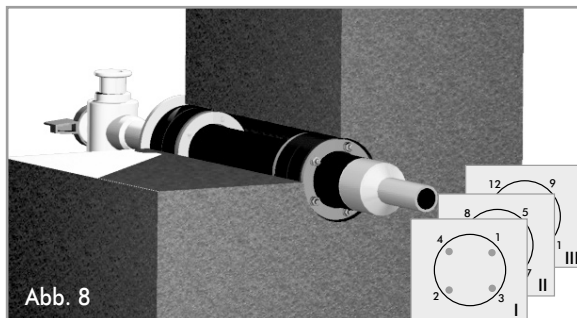


Abb. 8

Die Sechskantmuttern der Außenabdichtung mit 8 Nm anziehen.

Reihenfolge beachten (1,2,3,...)! – Anziehen in mehreren Intervallen (I, II, III)!

■ DOYMA gewährt 25 Jahre Garantie! Weitere Infos unter www.doyma.de