

Quadro-Secura® E-S (Einsparten-Hauseinführung)

Einbauhinweise zur Montage der Voigt Gas-Hauseinführungskombination (1")



Innenabdichtung



Außenabdichtung

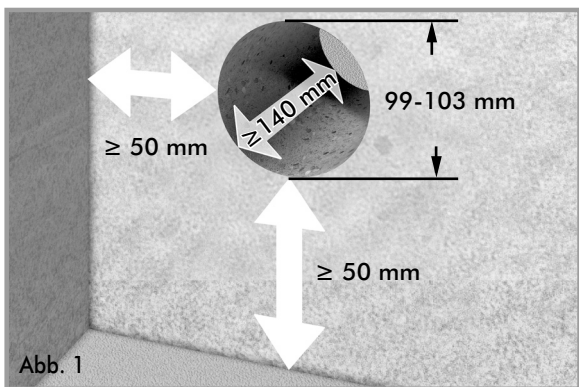


Abb. 1

Wichtig: Vor dem Einbau der Einsparten-Hauseinführung unbedingt Unebenheiten in der Fläche sowie Ausbrüche in der Kernbohrung ausgleichen. Die Kernbohrung oder das Futterrohr sorgfältig reinigen.

Versiegelung bei Kernbohrungen: Wir empfehlen, die Kernbohrung mit Curaflex® Aquagard (Grundierung 1710/1711 und Speziallack 1715/1716) zu versiegeln.

Diese Einsparten-Hauseinführung ist geeignet für

- Wände aus WU-Beton
- Doppel-/Elementwände
- Futterrohre, die an der äußeren Abdichtung angebunden sind.

Zugelassene Gas-Hauseinführungen

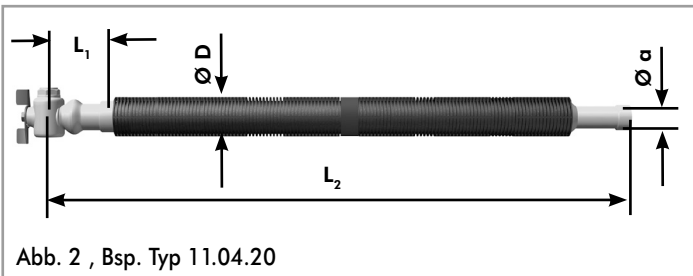


Abb. 2 , Bsp. Typ 11.04.20

Modell	L ₁ (mm)	L ₂ (mm)	Ø a (mm)	Ø D (mm)	Version Kugelhahn
11.04.00	113	679/994/1310	32	50±0,5	Durchgang
11.04.20	122	686/1088/1317	32	50±0,5	Eck

Aufschlüsselung der Baureihe 11.04 Nennweite 1 Zoll

Bauteil (Produktart): Einsparten-Hauseinführung für Gas

Modell: 11.04.00 bis 11.04.20

Hersteller: VAF-Voigt Armaturen Fabrikation

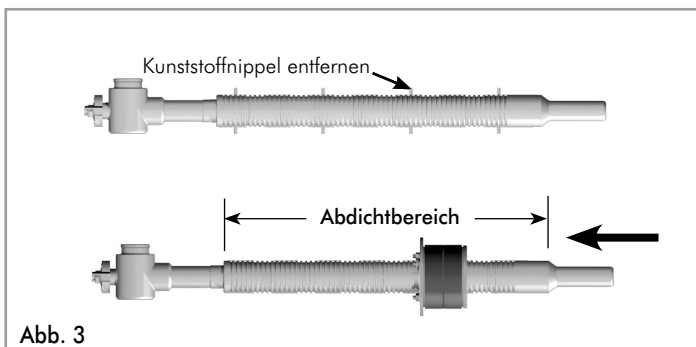


Abb. 3

Die Kunststoffnippel am Außendurchmesser der Gas-Hauseinführung mit einem Messer entfernen.

Die Innenabdichtung auf die Gas-Hauseinführungskombination aufchieben.

Achtung: Abdichtbereich beachten!

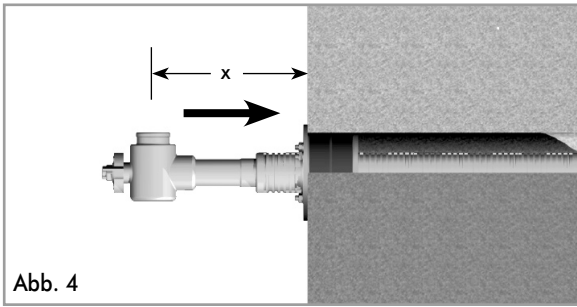


Abb. 4

Gas-Hauseinführungskombination und die Innenabdichtung in die Kernbohrung / das Futterrohr schieben, bis der Großring bündig an der Wand anliegt.

Den gewünschten Abstand „x“ einstellen.
(Abdichtbereich beachten, siehe Abb. 3)

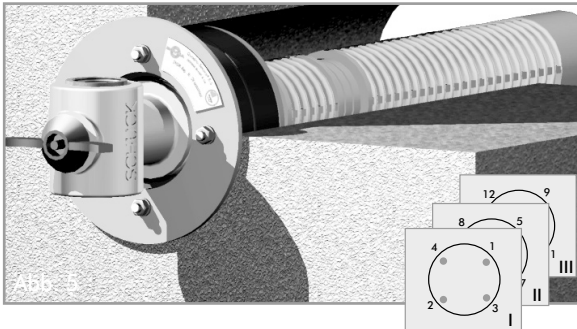


Abb. 5

Gas-Hauseinführungskombination ausrichten und die Sechskantmutter der Innenabdichtung mit 8 Nm anziehen.
Reihenfolge beachten (1,2,3,...)! – Anziehen in mehreren Intervallen (I, II, III)!
Die Schraubverbindungen anschließend z. B. mit Lack versiegeln um evtl. Veränderungen an den Muttern kenntlich zu machen.

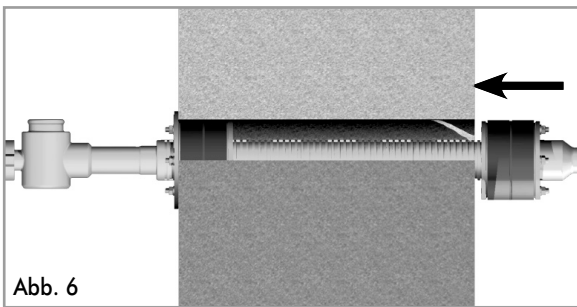


Abb. 6

Die Außenabdichtung wandbündig in die Kernbohrung / das Futterrohr einschieben.

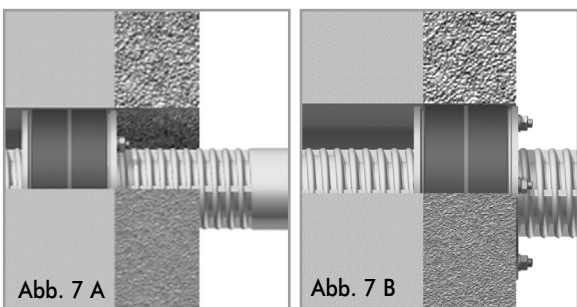


Abb. 7 A

Abb. 7 B

Einbau der Außenabdichtung bei Doppel-/Elementwänden
Außenabdichtung in der Dichtebene der Wand positionieren.
Sollten Unklarheiten hinsichtlich der Lage der Dichtebene bestehen, ist die Vorgehensweise mit dem Planer bzw. dem Wand-Hersteller abzustimmen.

Abb. 7 A: Die Dichtebene ist der Ortbeton (WU-Beton)

Abb. 7 B: Die Dichtebene ist die äußere Betonfertigschale.

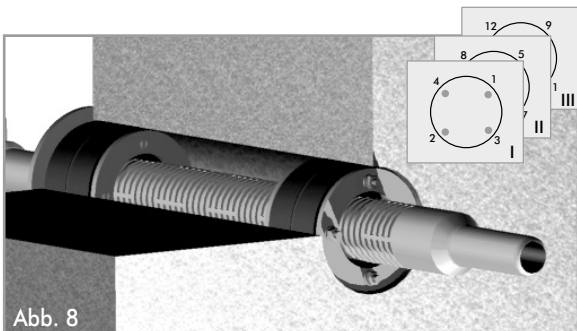


Abb. 8

Die Sechskantmutter der Außenabdichtung mit 8 Nm anziehen.
Reihenfolge beachten (1,2,3,...)! – Anziehen in mehreren Intervallen (I, II, III)!

DOYMA gewährt 25 Jahre Garantie! Weitere Infos unter www.doyma.de