

Quadro-Sicura® E-S (Einsparten-Hauseinführung)

Einbauhinweise zur Montage der Burger Gas-Hauseinführungskombination (1" und 1¼")



Innenabdichtung



Außenabdichtung

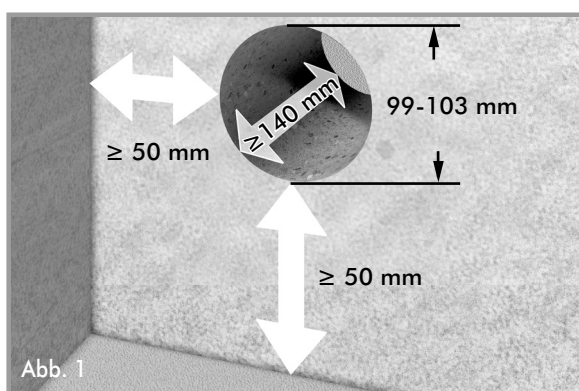


Abb. 1

Wichtig: Vor dem Einbau der Einsparten-Hauseinführung unbedingt Unebenheiten in der Fläche sowie Ausbrüche in der Kernbohrung ausgleichen. Die Kernbohrung oder das Futterrohr sorgfältig reinigen.

Versiegelung bei Kernbohrungen: Wir empfehlen, die Kernbohrung mit Curaflex® Aquagard (Grundierung 1710/1711 und Speziallack 1715/1716) zu versiegeln.

Diese Einsparten-Hauseinführung ist geeignet für

- Wände aus WU-Beton
- Doppel-/Elementwände
- Futterrohre, die an der äußeren Abdichtung angebunden sind.

Zugelassene Gas-Hauseinführungen Burger

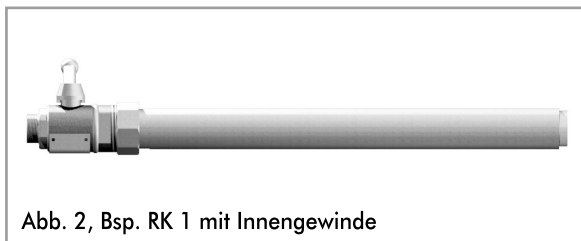


Abb. 2, Bsp. RK 1 mit Innengewinde

Type: Rohrkapsel RK 1
Ausführung mit Außengewinde
Innengewinde
Flansch

Hersteller: Burger Armaturen GmbH

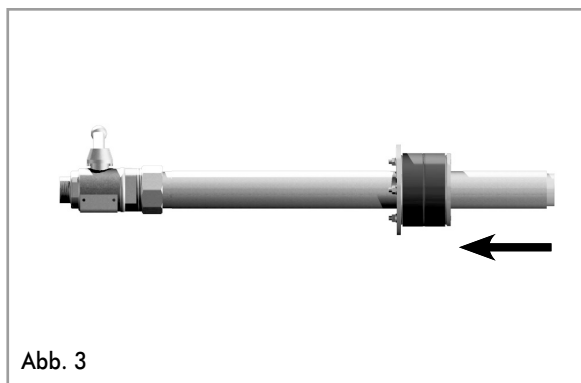


Abb. 3

Die Innenabdichtung auf die Gas-Hauseinführungskombination aufschieben.

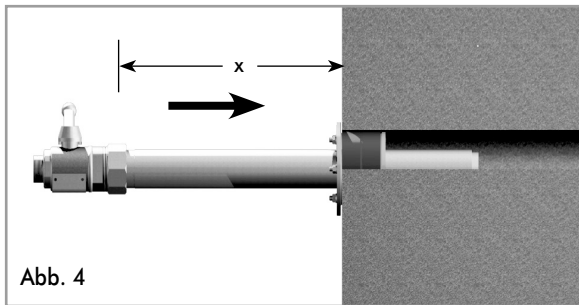


Abb. 4

Gas-Hauseinführungskombination und die Innenabdichtung in die Kernbohrung / das Futterrohr schieben, bis der Großring bündig an der Wand anliegt.

Den gewünschten Abstand „x“ einstellen.

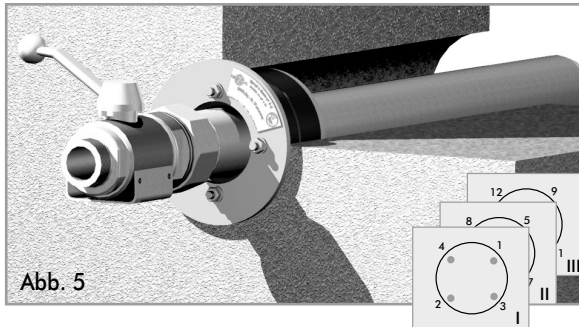


Abb. 5

Gas-Hauseinführungskombination ausrichten und die Sechskantmutter der Innenabdichtung mit 8 Nm anziehen.

Reihenfolge beachten (1,2,3,...)! - Anziehen in mehreren Intervallen (I, II, III)! Die Schraubverbindungen anschließend z. B. mit Lack versiegeln um evtl. Veränderungen an den Muttern kenntlich zu machen.

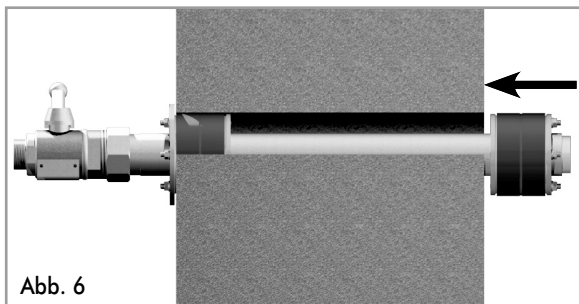


Abb. 6

Die Außenabdichtung wandbündig in die Kernbohrung / das Futterrohr einschieben.

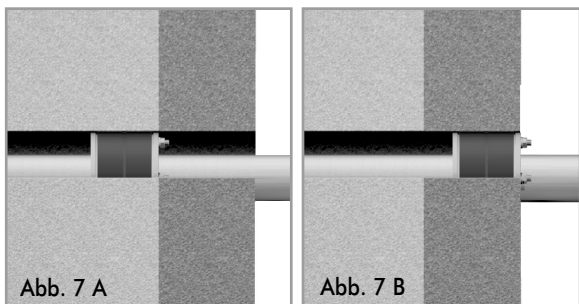


Abb. 7 A

Abb. 7 B

Einbau der Außenabdichtung bei Doppel-/Elementwänden
Außenabdichtung in der Dichtebene der Wand positionieren. Sollten Unklarheiten hinsichtlich der Lage der Dichtebene bestehen, ist die Vorgehensweise mit dem Planer bzw. dem Wand-Hersteller abzustimmen.

Abb. 7 A: Die Dichtebene ist der Ortbeton (WU-Beton)

Abb. 7 B: Die Dichtebene ist die äußere Betonfertigschale.

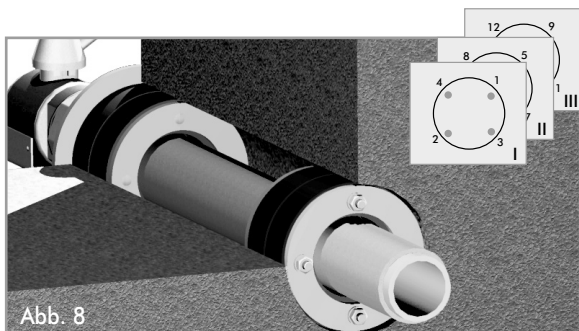


Abb. 8

Die Sechskantmutter der Außenabdichtung mit 8 Nm anziehen.

Reihenfolge beachten (1,2,3,...)! - Anziehen in mehreren Intervallen (I, II, III)!

■ DOYMA gewährt 25 Jahre Garantie! Weitere Infos unter www.doyma.de