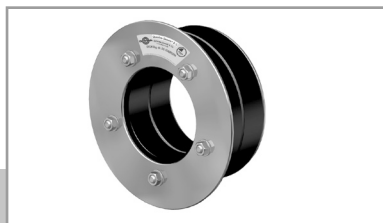


## Quadro-Secura® E-S (Einsparten-Hauseinführung)

Einbauhinweise zur Montage der Voigt Gas-Hauseinführungskombination (2").



Innenabdichtung



Außenabdichtung

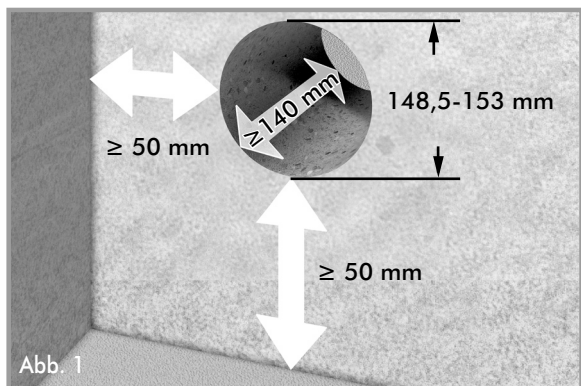


Abb. 1

**Wichtig:** Vor dem Einbau der Einsparten-Hauseinführung unbedingt Unebenheiten in der Fläche sowie Ausbrüche in der Kernbohrung ausgleichen. Die Kernbohrung oder das Futterrohr sorgfältig reinigen.

**Versiegelung bei Kernbohrungen:** Wir empfehlen, die Kernbohrung mit Cura-flex® Aquagard (Grundierung 1710/1711 und Speziallack 1715/1716) zu versiegeln.

Diese Einsparten-Hauseinführung ist geeignet für

- Wände aus WU-Beton
- Doppel-/Elementwände
- Futterrohre, die an der äußeren Abdichtung angebunden sind.

### Zugelassene Gas-Hauseinführungen

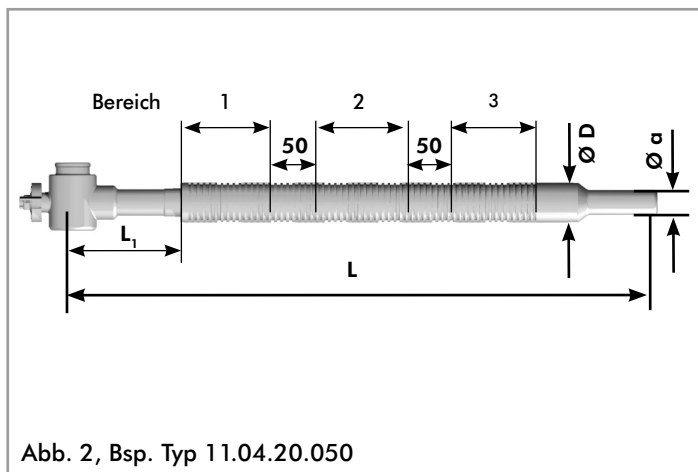


Abb. 2, Bsp. Typ 11.04.20.050

Modell	Ø a [mm]	Ø D [mm]	L [mm]	L <sub>1</sub> [mm]	Version Kugelhahn
11.04.00.050	63	85	781/1081/1381	155	Durchgang
11.04.20.050			809/1109/1409	127	Eck

Bereich 1 [mm]		Bereich 2 [mm]		Bereich 3 [mm]	
Ø 85	Länge 200	Ø 85	Länge 270	Ø 85	Länge 250

Tabelle: Abmessungen der Gas-Hauseinführungskombinationen

**Bauteil (Produktart):** Einsparten-Hauseinführung für Gas

**Typen:** 11.04.00.050 und 11.04.20.050

**Hersteller:** VAF-Voigt Armaturen Fabrikation

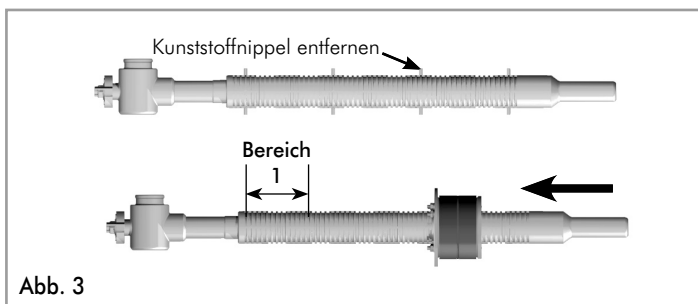


Abb. 3

Die Kunststoffnippel am Außendurchmesser der Gas-Hauseinführung mit einem Messer entfernen.

Die Innenabdichtung bis auf Bereich 1 der Gas-Hauseinführungskombination aufschieben.

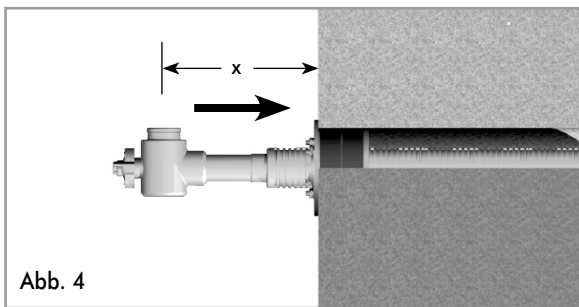


Abb. 4

Gas-Hauseinführungskombination und die Innenabdichtung in die Kernbohrung / das Futterrohr schieben, bis der Großring bündig an der Wand anliegt.

Den gewünschten Abstand „x“ einstellen.

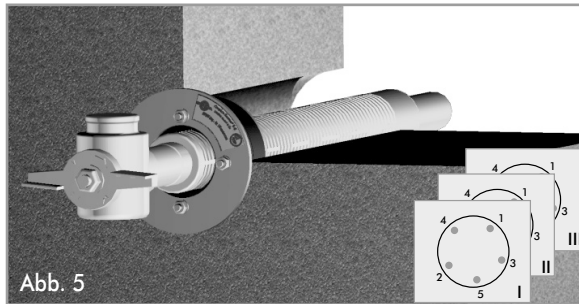


Abb. 5

Gas-Hauseinführungskombination ausrichten und die Sechskantmutter der Innenabdichtung mit 8 Nm anziehen.  
Reihenfolge beachten (1,2,3,...)! – Anziehen in mehreren Intervallen (I, II, III)!  
Die Schraubverbindungen anschließend z. B. mit Lack versiegeln um evtl. Veränderungen an den Muttern kenntlich zu machen.

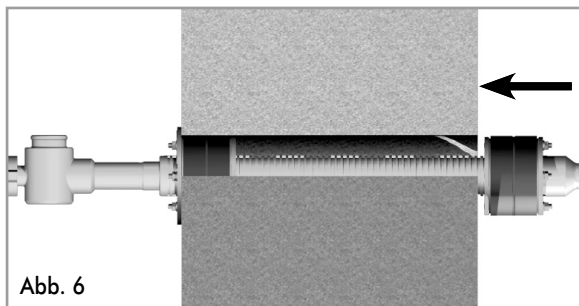


Abb. 6

Die Außenabdichtung wandbündig in die Kernbohrung / das Futterrohr einschieben. Abdichtbereich 2 und 3 beachten (siehe Abb. 2)

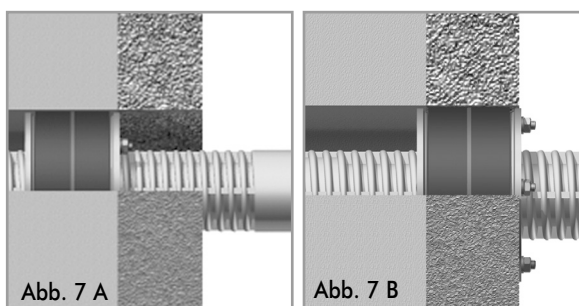


Abb. 7 A

Abb. 7 B

**Einbau der Außenabdichtung bei Doppel-/Elementwänden**  
Außenabdichtung in der Dichtebene der Wand positionieren.  
Sollten Unklarheiten hinsichtlich der Lage der Dichtebene bestehen, ist die Vorgehensweise mit dem Planer bzw. dem Wand-Hersteller abzustimmen.

Abb. 7 A: Die Dichtebene ist der Ort beton (WU-Beton)

Abb. 7 B: Die Dichtebene ist die äußere Betonfertigschale.

**Achtung: Abdichtbereich 2 und 3 beachten (siehe Abb.2)**

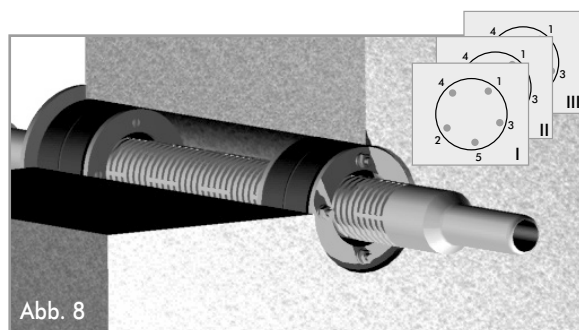


Abb. 8

Die Sechskantmutter der Außenabdichtung mit 8 Nm anziehen.

Reihenfolge beachten (1,2,3,...)! – Anziehen in mehreren Intervallen (I, II, III)!

■ DOYMA gewährt 25 Jahre Garantie! Weitere Infos unter [www.doyma.de](http://www.doyma.de)