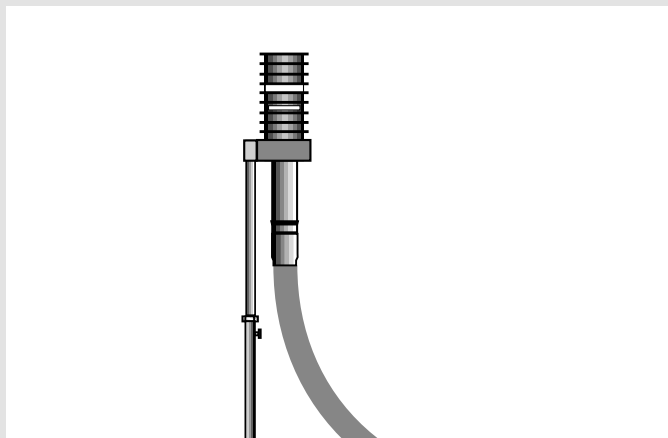


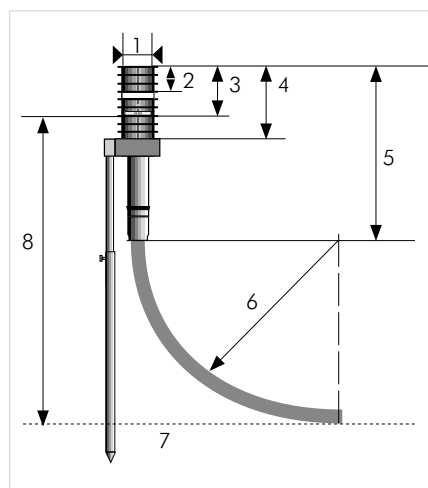
EINBAUHINWEISE

Quadro-Secura® HAUSEINFÜHRUNG

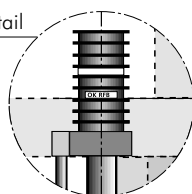
- Quadro-Secura® Basic FUBO-E-R2-5
Futterrohr für nichtunterkellerte Gebäude,
Reihenanzordnung 2...5-fach



Quadro-Secura® Basic FUBO-E-R2-5



Detail



MSH Quadro-Secura® Basic FUBO-E-R2-5

Legende zu Abb.:

- 1 Länge x Breite (R2: 232 x 114 mm, R3: 253 x 114 mm, R5: 595 x 114 mm)
- 2 Einkürzbarer Bereich: 130 mm
- 3 Markierung Oberkante Rohfußboden: 220 mm
- 4 Länge Topf: 270 mm
- 5 Länge Gesamt: 607 mm
- 6 Biegeradius: >1000 mm
- 7 Grabensohle
- 8 Abstand Grabensohle - Oberkante Rohfußboden mind. 1500 mm

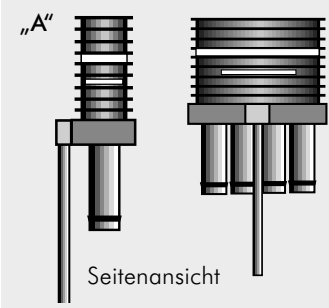
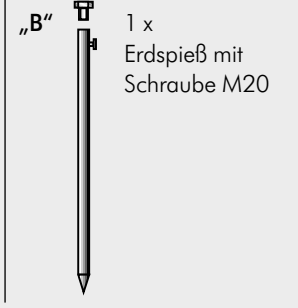
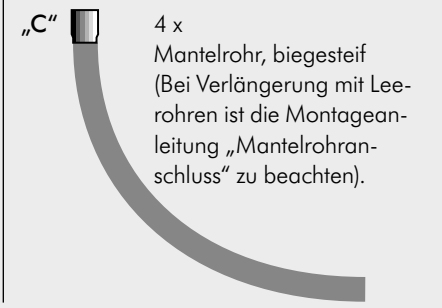
Achtung:

Hinweise zum Anschluss der Versorgungsleitungen auf der Rückseite.

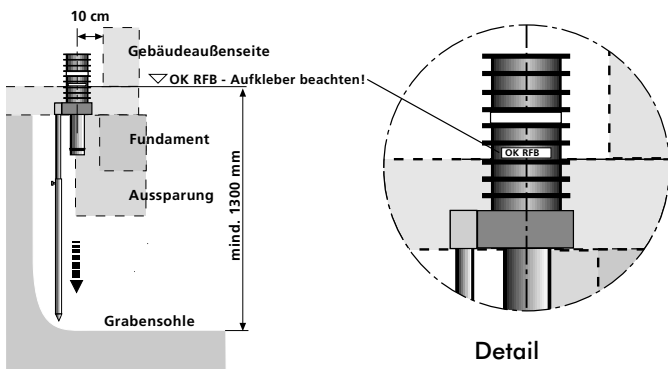
Hinweise:

- Zur Einhaltung des Wandabstandes, ist je nach Fundamentausführung nach Rücksprache mit dem Architekten bzw. Bauausführenden eine Aussparung im Streifenfundament vorzusehen!
- Mehrsparten-Hauseinführungen Quadro-Secura® Basic erfüllen den Anhang B1 der Prüfgrundlage VP 601 vom Januar 2008 und sind kompatibel zu Gas-Hauseinführungen die in Ausführung und Konstruktion ebenfalls dem Beiblatt B1 entsprechen.
- Nach Anschluss der Rohre, ist die Einhaltung der Biegeradien $R \geq 1$ m zu kontrollieren.

Lieferumfang:

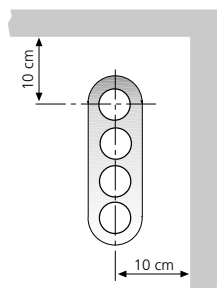
 <p>„A“ Seitenansicht</p>	<p>1 x Quadro-Secura® Basic-FUBO-E-R2...5 mit montierter Aufstellvor- richtung. Hinweis: Vor Montage Schutzpapier von Spezial- band abziehen!</p>	 <p>„B“ 1 x Erdspeiß mit Schraube M20</p>	 <p>„C“ 4 x Mantelrohr, biegesteif (Bei Verlängerung mit Lee- rohren ist die Montagean- leitung „Mantelrohran- schluss“ zu beachten).</p>
---	--	--	--

Einbauschritte



Hinweis:

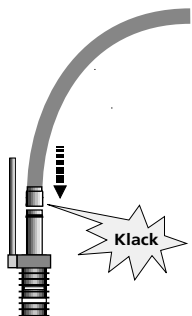
Aufkleber „Oberkante Rohfußboden“ beachten!
 Maximale Höhe des Fertigfußbodens 220 mm!



Empfohlener Wandabstand 10 cm.

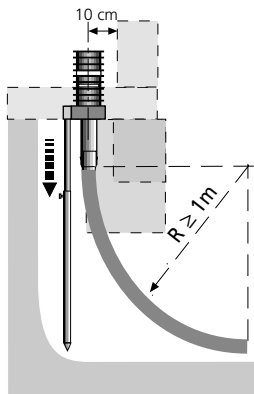
1 Quadro-Secura® Basic-FUBO-E-R2-5 positionieren.

Den Grundkörper Quadro-Secura® Basic-FUBO-E-R2-5 „A“ in der geplanten Position über die Längsseite am Schnurgerüst ausrichten und Erdspeiß „B“ fest in den Untergrund eindrücken (Empfohlenen Wandabstand 10 cm beachten!). Anschließend Flügelschraube öffnen, Quadro-Secura® Basic-FUBO-E-R2-5 „A“ entfernen, Schraube M 20 in den Erdspeiß „B“ einstecken und mit dem Hammer einschlagen.

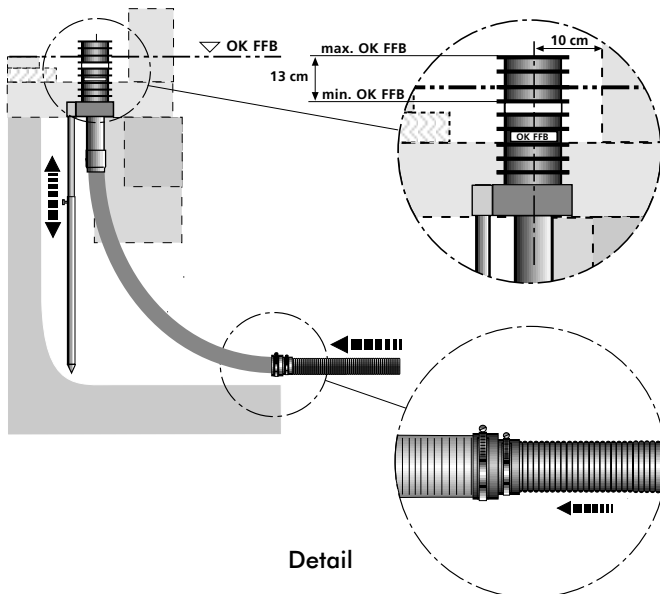


2 Mantelrohr-System auf Rohrstützen schieben.

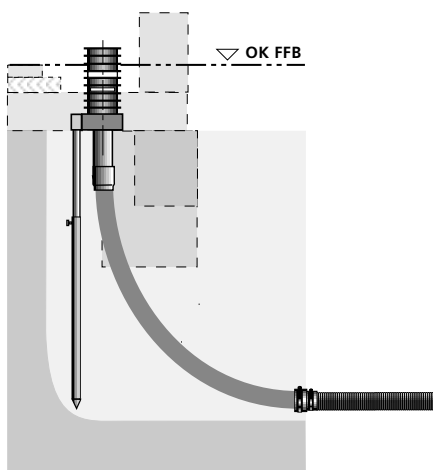
Danach Quadro-Secura® Basic-FUBO-E-R2-5 „A“ umdrehen und auf PE-Schutzdeckel aufstellen. Dichtringe an den vier Rohrstützen der Quadro-Secura® Basic-FUBO-E-R2-5 „A“ mit Gleitmittel einstreichen und Rastmuffen der Mantelrohr-Systeme von oben auf die Rohrstützen aufschieben, bis Verbindung hörbar einrastet.

**Achtung:**

Die Fertigfußbodenhöhe „OK FFB“ muss sich innerhalb - Oberkante Grundkörper und rotem Aufkleber - befinden.



Detail

**3 Quadro-Secura® Basic-FUBO-E-R2-5 einführen.**

Schraube M 20 entfernen, Quadro-Secura® Basic-FUBO-E-R2-5 „A“ in Erdspieß „B“ einführen und Flügelmutter anziehen.

Achtung:

Durch den Anschluss an die Inneninstallation dürfen keine Kräfte auf die Gashauseinführung ausgeübt werden!

4 Quadro-Secura® Basic-FUBO-E-R2-5 lotgerecht justieren.

Die Oberkante der Quadro-Secura® Basic-FUBO-E-R2-5 mit der Aufstellvorrichtung „A“ lotgerecht justieren (empfohlener Wandabstand 10 cm) und mit der Flügelmutter fixieren.

Eine spätere Nacharbeit entfällt, wenn die Oberkante des Futterrohres mit der OK FFB übereinstimmt.

Den Anschluss der Mantelrohre entsprechend der beiliegenden Montageanleitung „Mantelrohranschluss“ befolgen.

5 Graben nach den geltenden Richtlinien verfüllen.

Zum Abschluss wird unter Beibehaltung der richtigen Lage bzw. Position und den Biegeradien (≥ 1 m) des montierten Quadro-Secura® Basic-FUBO-E-R2-5-Systems, der Graben nach den geltenden Richtlinien verfüllt.

DOYMA-Produkte werden laufend weiterentwickelt. Technische Änderungen erfolgen ohne vorherige Mitteilung.
25 Jahre Garantie auf alle DOYMA-Produkte. **Weitere Infos unter www.doyma.de**

DOYMA GmbH & Co

DICHTUNGSSYSTEME
BRANDSCHUTZSYSTEME

Industriestr. 43-57
28876 Oyten

Fon: 0 42 07/91 66-300
Fax: 0 42 07/91 66-199

www.doyma.de
info@doyma.de

25
Jahre
Garantie



1 61 1307-03/09/21
Wir weisen ausdrücklich darauf hin, dass bei Abweichung von den Angaben in der Montageanleitung und bei unsachgemäßer Verwendung unserer Produkte sowie deren Kombination mit Fremdprodukten für eventuell auftretende Folgeschäden keinerlei Gewährleistung übernommen wird.