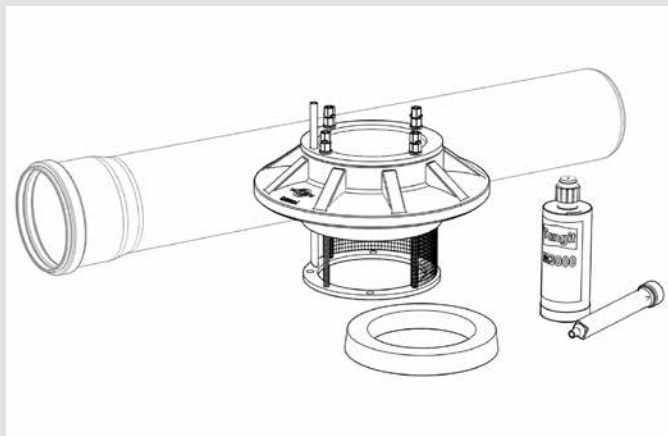


EINBAUHINWEISE

Quadro-Secura® HAUSEINFÜHRUNG

- Quadro-Secura® Quick/O
für Kanalrohre DN 110



Quadro-Secura® Quick/O

Inhalt

- 1 Allgemeines und Verwendungszweck
- 2 Sicherheitshinweise
- 3 Lieferumfang
- 4 Benötigtes Spezialwerkzeug und Hilfsmittel
- 5 Vorbereitung
- 6 Montage
- 7 Zugelassenes zweikomponentiges Expansionsharz

1 Allgemeines und Verwendungszweck

Die Quadro-Secura® Quick/O zum direkten Einbau in eine Kernbohrung mit einem Durchmesser von 149-153 mm um eine Einzelhauseinführung zu erstellen.

2 Sicherheitshinweise



Schützen Sie die Hauseinführung bei der Montageinstallation vor Beschädigungen, Feuchte und Verunreinigungen. Überprüfen Sie alle Einzelteile auf eventuelle Schäden. Es dürfen nur unbeschädigte Teile montiert werden.



Bei der Installation der Hauseinführung müssen die entsprechenden Vorschriften der Berufsgenossenschaften, die VDE-Bestimmungen, die entsprechenden nationalen Sicherheits- und Unfallverhütungsvorschriften sowie die Richtlinien (Arbeits- und Verfahrensanweisungen) Ihres Unternehmens beachtet werden.



Wir weisen ausdrücklich darauf hin, dass bei Abweichung von den Angaben in den Einbauhinweisen und bei unsachgemäßer Verwendung unserer Produkte sowie deren Kombination mit Fremdprodukten für eventuell auftretende Folgeschäden keinerlei Gewährleistung übernommen wird.



Expansionsharz: Tangit M3000 (300 ml)

Gefahr

Enthält Diphenylmethan-4,4'-diisocyanat

Hinweise des Herstellers beachten.



Hinweis

Bitte beachten Sie das Sicherheitsdatenblatt des Herstellers.

Verarbeitungstemperatur: +5°C bis +30°C, optimal: +15°C bis +25°C



Recycling/Entsorgung

Die Entsorgung der restentleerten Verpackung erfolgt über das Duale System (gelbe Tonne/Sack).

Ausgehärtete Polyurethanreste können zum Hausmüll/Gewerbeabfall gegeben werden.

3 Lieferumfang

Zum Lieferumfang der Quadro-Secura® Quick/O gehören:

1 Stück Quadro-Secura® Quick/O

bestehend aus:

1 x Außenabdichtung

1 x Wandabschlussring (Gebäudeinnenseite)

1 x Statikmischer

1 x Tangit M 3000 300ml

1 x Einbauhinweise

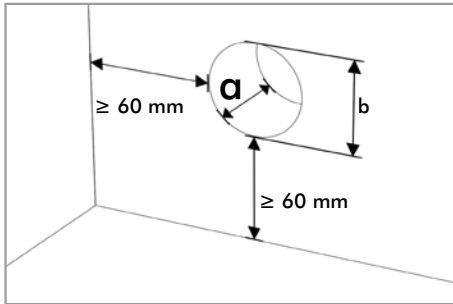
4 Benötigtes Werkzeug und Hilfsmittel

Für die ordnungsgemäße Installation der Quadro-Secura® Quick/O benötigen Sie neben dem üblichen Standardwerkzeug die folgenden Werkzeuge und Hilfsmittel:

- Bohrgerät mit Bohrkronen bzw. Bohrwerkzeug für Bohrung Ø 149-153 mm
- 2K-Kartuschenpistole PP6
- Schraubendreher
- Umschaltknarre
- Steckschlüsseinsatz SW10
- Wasserfester Stift
- Gleitmittel

5 Vorbereitung

5.1 Erstellen einer Bohrung



Die Führung kann mit der Hand oder mittels Bohrständer erfolgen. Gebohrt werden kann nur festes Material.

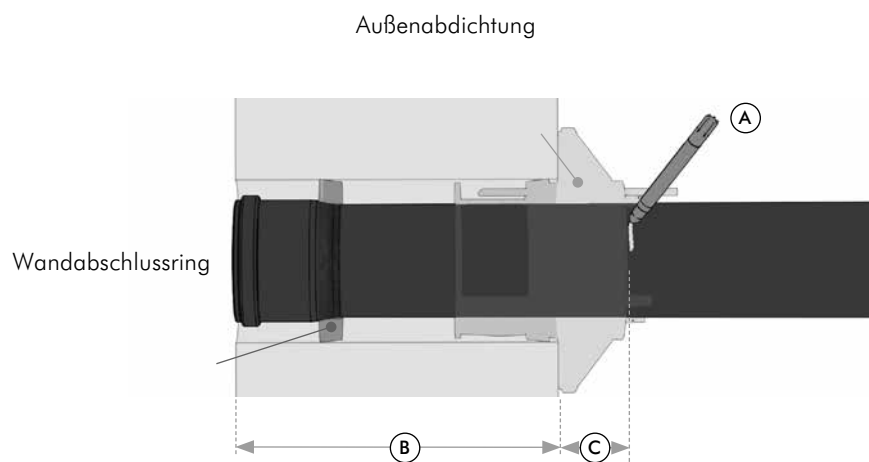
Bei porösem oder brüchigem Mauermaterial können Ausbrüche entstehen. Bei kleinflächigen Ausbrüchen muss keine Nachbearbeitung vorgenommen werden, da die Abdichtung durch das austretende Expansionsharz erfolgt.

Wenn die Bohrung großflächig ausbricht, ist der Verputz ordnungsgemäß wieder herzustellen und die Bauwerksabdichtung gemäß DIN 18533 zu ergänzen. Untergründe müssen sauber, fest, staub- und fettfrei sein.

Wanddicke a: ≥ 200 mm

Kernbohrung Durchmesser b: 149-153 mm

5.2 Vorbereitung der Hauseinführung (Kontrollmarkierung setzen z. B. mit einem wasserfesten Stift)



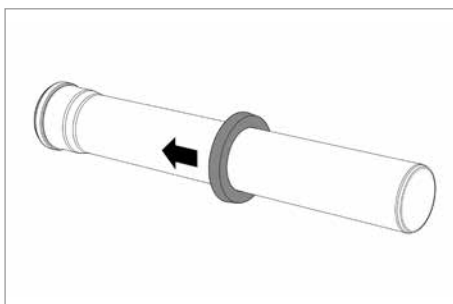
Wandabstand einstellen und Kontrollmarkierung setzen. Die Lage des Kanalrohres ist hierbei entsprechend des geplanten Rohrleitungsverlaufes zu positionieren.

A. Position der Kontrollmarkierung

B. Wanddicke

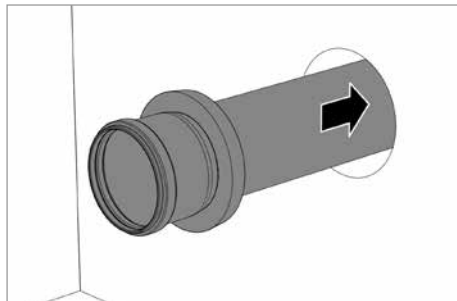
C. Position der Kontrollmarkierung
 „Außenabdichtung“ von weiteren
55 mm

6 Montage



6.1

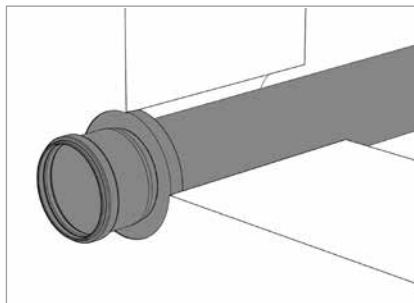
Abschlussring auf das Kanalrohr schieben.



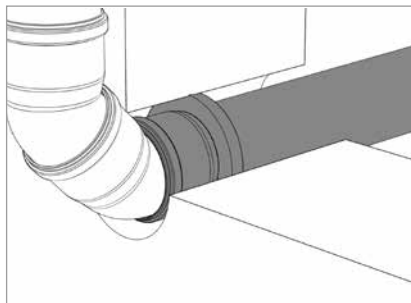
6.2

Das Kanalrohr von der Gebäudeinnenseite in die Kernbohrung/das Futterrohr schieben.

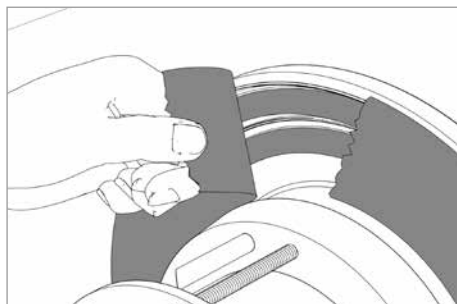
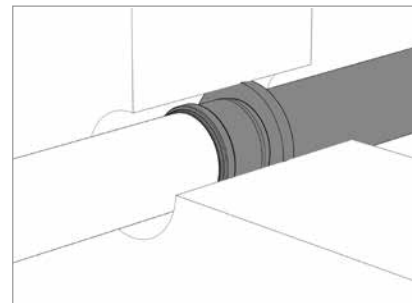
Variante 1



Variante 2

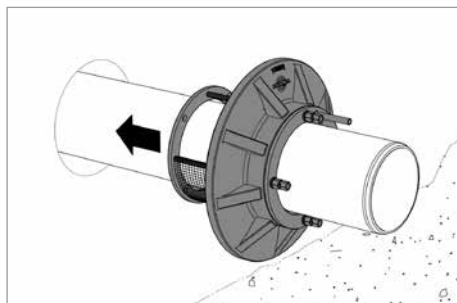


Variante 3



6.3

Schutzfolie abziehen.

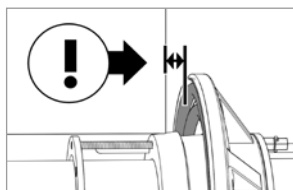


6.4

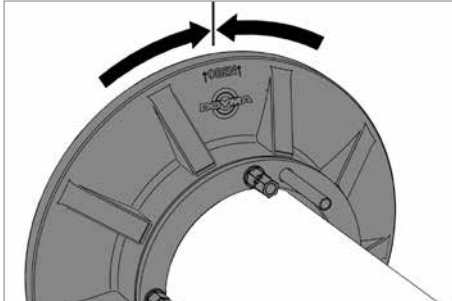


Hinweis: Vor dem Aufschieben der Außenabdichtung sind die Kontaktflächen mit Gleitmittel zu versehen.

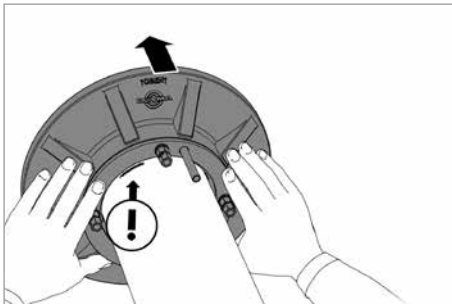
Außenabdichtung über das Kanalrohr DN 110 in die Kernbohrung schieben



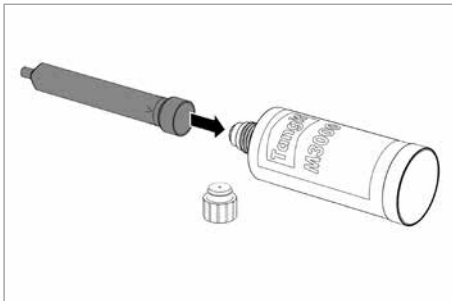
Hinweis: zum Ausrichten der Außenabdichtung darf das Butylband nicht an der Außenwand anliegen.



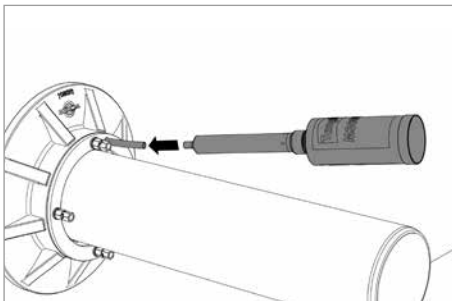
6.5
Außenabdichtung und Kanalrohr entsprechend der Markierung auf dem Großring („oben“) und den Markierungen auf dem Kanalrohr ausrichten.



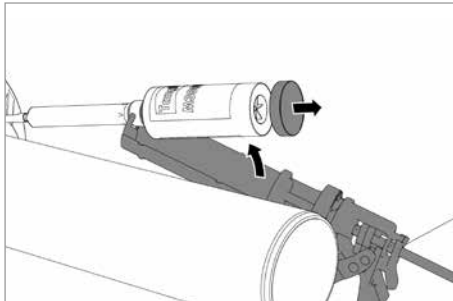
6.6
Außenabdichtung bis an die Außenwand schieben, dabei Lage der Kontrollmarkierung beachten und ggf. korrigieren.



6.7
Verschlussdeckel der Harzkartusche (Tangit M 3000, 300 ml) abschrauben und Kartusche in den Statikmischer einschrauben.



6.8
Statikmischer bis zum Anschlag mit dem Füllrohr fest verbinden.



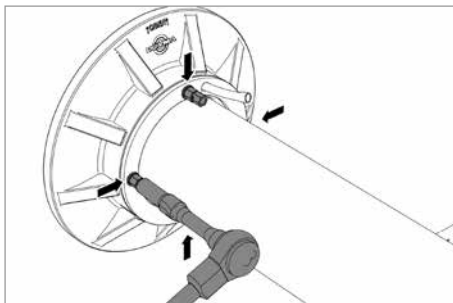
6.9

Den Bodendeckel der Harzkartusche entfernen.

Harzkartusche in Kartuschenpistole einlegen. Mit gleichmäßigen Bewegungen an der Kartuschenpistole das Harz komplett aus der Kartusche in die Quadro-Secura® Quick/O injizieren.

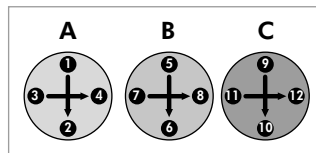


Während der Aushärtung (>10 min) das komplette Harzsystem nicht von der Quadro-Secura® Quick/O trennen!



6.10 Verspannen der ITL-Muttern

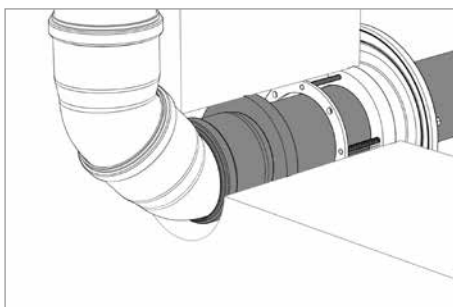
Zur Endmontage die ITL-Muttern (SW10) anziehen.



Dabei wechselweise vorgehen: über Kreuz jeweils einige Umdrehungen in mindestens 3 Intervallen (A>B>C).



Solange fortfahren bis sich die oberen Muttern abdrehen (ITL-Prinzip: Integrated Torque Limiter; kein Spezial-Werkzeug nötig.) Zur Endmontage die ITL-Muttern (SW10) anziehen



6.11 Montage weiterer Rohrleitungselemente

Bei der Montage weiterer Rohrleitungselemente (Rohre, Bögen, etc.) hat dieses mit entsprechenden Gleitmitteln zu erfolgen.



Die Einleitung von axialen und radialen Kräften in die Quadro-Secura® Quick/O ist dabei durch entsprechende Abstützungen zu verhindern.

7 Zugelassenes zweikomponentiges Expansionsharz

Neben dem oben aufgeführten und beschriebenen Expansionsharz Tangit M3000 kann folgendes weiteres Expansionsharz verwendet werden:

- Büttig Expansionsharz-System 308 auf PUR-Schaum Basis (Kartuschengröße 270 ml).

Der Einbau hat analog zu erfolgen. **Bitte beachten Sie die Hinweise des Herstellers des Expansionsharzes!**

DOYMA-Produkte werden laufend weiterentwickelt. Technische Änderungen erfolgen ohne vorherige Mitteilung.
25 Jahre Garantie auf alle DOYMA-Produkte. **Weitere Infos unter www.doyma.de**

DOYMA GmbH & Co

DICHTUNGSSYSTEME
BRANDSCHUTZSYSTEME

Industriestr. 43-57
28876 Oyten

Fon: 0 42 07/91 66-300
Fax: 0 42 07/91 66-199

www.doyma.de
info@doyma.de

25
Jahre
Garantie

