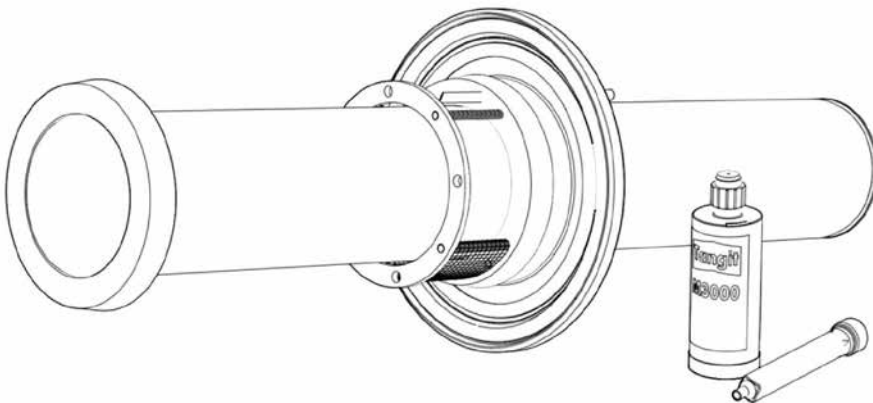


Einbauhinweise Quadro-Sicura® Quick/H

Zum Einsatz von Hauseinführungen für Wasser oder Energie in Verbindung mit einem Curaflex® Nova Dichtungseinsatz



Inhalt

- 1 Allgemeines und Verwendungszweck
- 2 Sicherheitshinweise
- 3 Lieferumfang
- 4 Benötigtes Spezialwerkzeug und Hilfsmittel
- 5 Vorbereitung
- 6 Montage
- 7 Zugelassenes zweikomponentiges Expansionsharz

1 Allgemeines und Verwendungszweck

Die Quadro-Sicura® Quick/H zum direkten Einbau in eine Kernbohrung mit einem Durchmesser von 149 - 153 mm, um eine Einzelhauseinführung zu erstellen.

2 Sicherheitshinweise



Schützen Sie die Hauseinführung bei der Montageinstallation vor Beschädigungen, Feuchte und Verunreinigungen. Überprüfen Sie alle Einzelteile auf eventuelle Schäden. Es dürfen nur unbeschädigte Teile montiert werden.



Bei der Installation der Hauseinführung müssen die entsprechenden Vorschriften der Berufsgenossenschaften, die VDE-Bestimmungen, die entsprechenden nationalen Sicherheits- und Unfallverhütungsvorschriften sowie die Richtlinien (Arbeits- und Verfahrensanweisungen) Ihres Unternehmens beachtet werden.



Wir weisen ausdrücklich darauf hin, dass bei Abweichung von den Angaben in den Einbauhinweisen und bei unsachgemäßer Verwendung unserer Produkte sowie deren Kombination mit Fremdprodukten für eventuell auftretende Folgeschäden keinerlei Gewährleistung übernommen wird.



Expansionsharz: Tangit M3000 (300 ml)

Gefahr

Enthält Diphenylmethan-4,4'-diisocyanat

Hinweise des Herstellers beachten.



Hinweis

Bitte beachten Sie das Sicherheitsdatenblatt des Herstellers.

Verarbeitungstemperatur: +5°C bis +30°C, optimal: +15°C bis +25°C



Recycling/Entsorgung

Die Entsorgung der restentleerten Verpackung erfolgt über das Duale System (gelbe Tonne/Sack). Ausgehärtete Polyurethanreste können zum Hausmüll/Gewerbeabfall gegeben werden.

3 Lieferumfang

Zum Lieferumfang der Quadro-Secura® Quick/H gehören:

1 Stück Quadro-Secura® Quick/H

bestehend aus:

1 x Außenabdichtung

1 x Wandabschlussring (Gebäudeinnenseite)

1 x Statikmischer

1 x Tangit M 3000 300ml

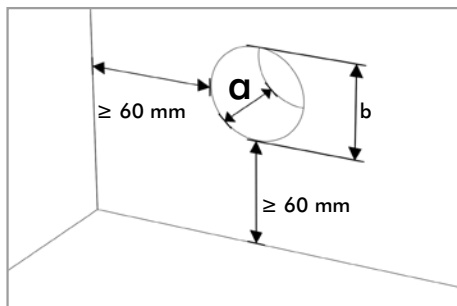
1 x Einbauhinweise

4 Benötigtes Werkzeug und Hilfsmittel

Für die ordnungsgemäße Installation der Quadro-Secura® Quick/H benötigen Sie neben dem üblichen Standardwerkzeug die folgenden Werkzeuge und Hilfsmittel:

- Bohrgerät mit Bohrkronen bzw. Bohrwerkzeug für Bohrung Ø 149-153 mm
- 2K-Kartuschenpistole PP6
- Schraubendreher
- Umschaltknarre
- Steckschlüsseinsatz SW10
- Wasserfester Stift

5 Vorbereitung



5.1 Erstellen einer Bohrung

Die Führung kann mit der Hand oder mittels Bohrständler erfolgen. Gebohrt werden kann nur festes Material.

Bei porösem oder brüchigem Mauermaterial können Ausbrüche entstehen. Bei kleinflächigen Ausbrüchen muss keine Nachbearbeitung vorgenommen werden, da die Abdichtung durch das austretende Expansionsharz erfolgt.

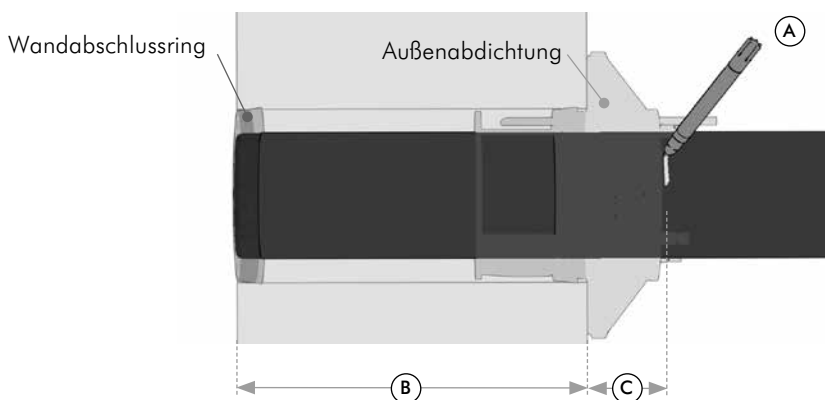
Wenn die Bohrung großflächig ausbricht, ist der Verputz ordnungsgemäß wieder herzustellen und die Bauwerksabdichtung gemäß DIN 18533 zu ergänzen. Untergründe müssen sauber, fest, staub- und fettfrei sein.

Standard: Wanddicke a: 200 mm – 600 mm (Hülsrohrlänge 760 mm)

Optional: Wanddicke a: 601 mm – 1200 mm (Hülsrohrlänge 1400 mm)

Kernbohrung/Futterrohr Durchmesser b: 149-153 mm

5.2 Vorbereitung der Hauseinführung (Kontrollmarkierung setzen z. B. mit einem wasserfesten Stift)

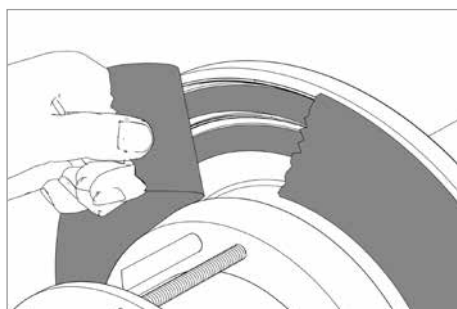


Wandabstand einstellen und Kontrollmarkierung setzen

A. Position der Kontrollmarkierung

B. Wanddicke

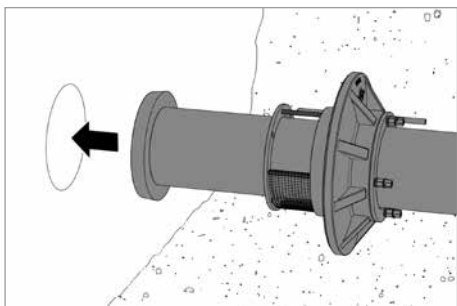
C. Position der Kontrollmarkierung
„Außenabdichtung“ von weiteren
55 mm



5.3

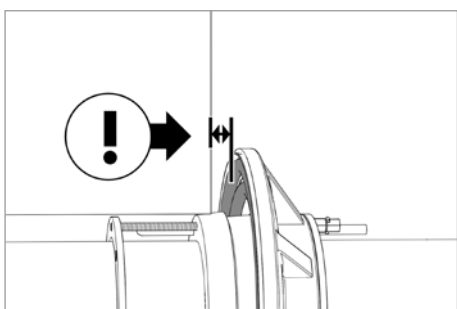
Schutzfolie abziehen.

6 Montage



6.1

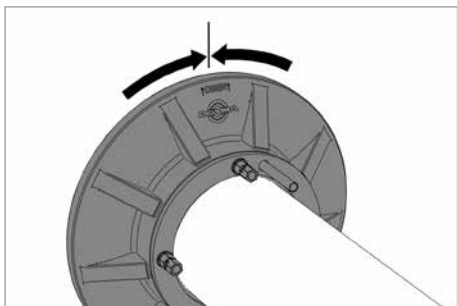
Quadro-Secura® Quick/H von der Gebäudeaußenseite in die Kernbohrung schieben.



6.2

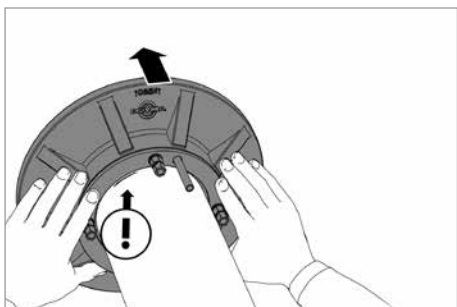


Hinweis: zum Ausrichten der Außenabdichtung darf das Butylband nicht an der Außenwand anliegen.



6.3

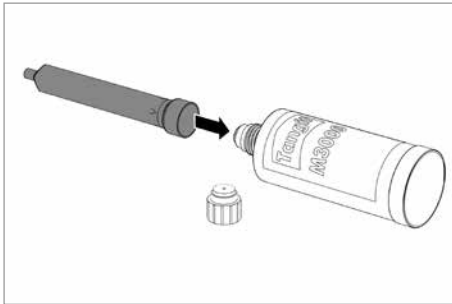
Außenabdichtung und Hauseinführung entsprechend der Markierung auf dem Großring („oben“) und den Markierungen auf der Hauseinführung ausrichten.



6.4

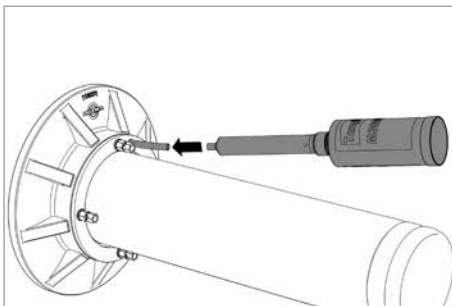
Außenabdichtung bis an die Außenwand schieben, dabei Lage der Kontrollmarkierung beachten und ggf. korrigieren..





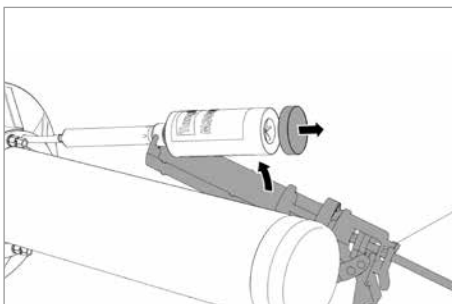
6.5

Verschlussdeckel der Harzkartusche (Tangit M 3000, 300 ml) abschrauben und Kartusche in den Statikmischer einschrauben.



6.6

Statikmischer bis zum Anschlag mit dem Füllrohr fest verbinden.



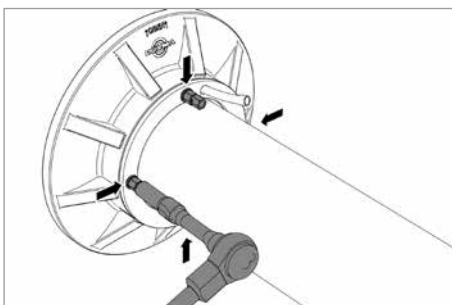
6.7

Den Bodendeckel der Harzkartusche entfernen.

Harzkartusche in Kartuschenpistole einlegen. Mit gleichmäßigen Bewegungen an der Kartuschenpistole das Harz komplett aus der Kartusche in die Quadro-Sicura® Quick/H injizieren.

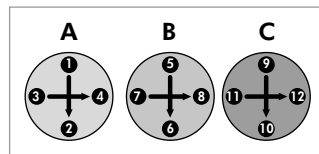


Während der Aushärtung (> 10 min) das komplette Harzsystem nicht von der Quadro-Sicura® Quick/H trennen!

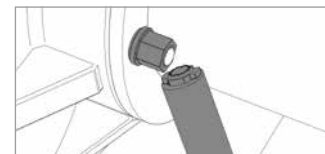


6.8 Verspannen der ITL-Muttern

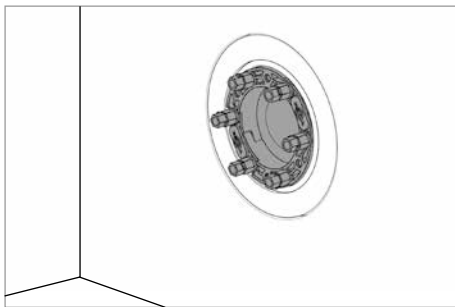
Zur Endmontage die ITL-Muttern (SW10) anziehen.



Dabei wechselweise vorgehen: über Kreuz jeweils einige Umdrehungen in mindestens 3 Intervallen (A>B>C).



Solange fortfahren bis sich die oberen Muttern abdrehen (ITL-Prinzip: Integrated Torque Limiter; kein Spezial-Werkzeug nötig.)



6.9

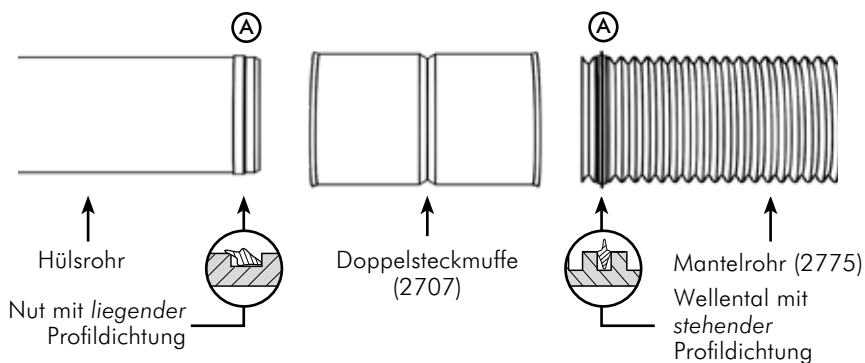
Da wir hier nicht komplett auf die Einbauhinweise des jeweiligen Dichtungseinsatzes verweisen können, sind die einzelnen Schritte mit entsprechenden Verweisen auf die Einbauhinweise des Dichtungseinsatz aufzuführen.

7 Anschluss von Mantelrohren

Hinweis:

Im Bereich der Abdichtung sind keine Beschädigungen am Muffen- oder Mantelrohr erlaubt. Die Mantelrohre sind rechtwinklig abzulängen.

Anschluss von flexiblem Mantelrohr (2775) DN 110



Die Profildichtungen **A** stehen in das 2. Wellental des Mantelrohres und in die Nut des Hülrohres liegend platzieren. Danach beide Profildichtungen fetten (Gleitmittel DOYMA 2780 verwenden) und das Mantelrohr (2775) in die Doppelsteckmuffe bis zum Anschlag einschieben. Danach die Doppelsteckmuffe zusammen mit dem Mantelrohr auf das Hülrohr schieben.

8 Zugelassenes zweikomponentiges Expansionsharz

Neben dem oben aufgeführten und beschriebenen Expansionsharz Tangit M3000 kann folgendes weiteres Expansionsharz verwendet werden:

- Bütting Expansionsharz-System 308 auf PUR-Schaum Basis (Kartuschengröße 270 ml).

Der Einbau hat analog zu erfolgen. **Bitte beachten Sie die Hinweise des Herstellers des Expansionsharzes!**

25 Jahre
Garantie

Quadro-Sicura®

HAUSEINFÜHRUNG

■ DOYMA gewährt 25 Jahre Garantie! Weitere Infos unter www.doyma.de

DOYMA GmbH & Co
DICHTUNGSSYSTEME
BRANDSCHUTZSYSTEME

Industriestr. 43-57
D-28876 Oyten



Fon: 04207/9166-300
Fax: 04207/9166-199

www.doyma.de
info@doyma.de

259034-05/12.20