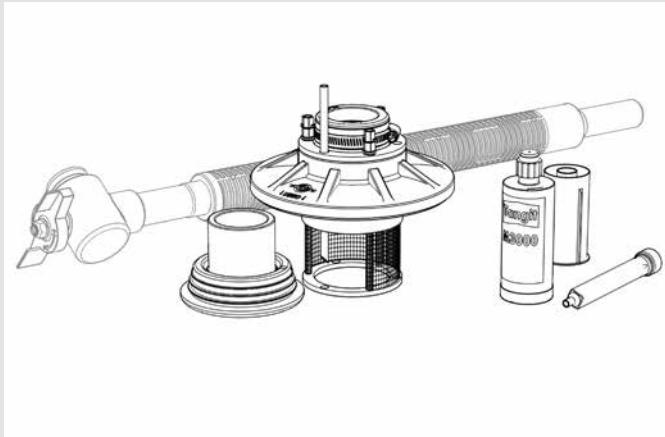


# EINBAUHINWEISE

## Quadro-Secura® HAUSEINFÜHRUNG

- Quadro-Secura® Quick/G  
Zum Einsatz von Gashauseinführungskombinationen  
DN25 (1 Zoll) Fabrikat Voigt



Quadro-Secura® Quick/G Voigt 1"

### Inhalt

- 1 Allgemeines und Verwendungszweck
- 2 Sicherheitshinweise
- 3 Lieferumfang
- 4 Benötigtes Spezialwerkzeug und Hilfsmittel
- 5 Vorbereitung
- 6 Montage
- 7 Zugelassene Gashauseinführungskombination
- 8 Zugelassenes zweikomponentiges Expansionsharz

### 1 Allgemeines und Verwendungszweck

Die Quadro-Secura® Quick/G um direkten Einbau in eine Kernbohrung mit einem Durchmesser von 99 - 103 mm, um eine Einzelhauseinführung für das Gewerk Gas zu erstellen.

### 2 Sicherheitshinweise



Schützen Sie die Hauseinführung bei der Montageinstallation vor Beschädigungen, Feuchte und Verunreinigungen. Überprüfen Sie alle Einzelteile auf eventuelle Schäden. Es dürfen nur unbeschädigte Teile montiert werden.



Bei der Installation der Hauseinführung müssen die entsprechenden Vorschriften der Berufsgenossenschaften, die VDE-Bestimmungen, die entsprechenden nationalen Sicherheits- und Unfallverhütungsvorschriften sowie die Richtlinien (Arbeits- und Verfahrensanweisungen) Ihres Unternehmens beachtet werden.



Wir weisen ausdrücklich darauf hin, dass bei Abweichung von den Angaben in den Einbauhinweisen und bei unsachgemäßer Verwendung unserer Produkte sowie deren Kombination mit Fremdprodukten für eventuell auftretende Folgeschäden keinerlei Gewährleistung übernommen wird.



**Expansionsharz: Tangit M3000 (300 ml)**

Gefahr

Enthält Diphenylmethan-4,4'-diisocyanat

Hinweise des Herstellers beachten.



**Hinweis**

Bitte beachten Sie das Sicherheitsdatenblatt des Herstellers.

Verarbeitungstemperatur: +5°C bis +30°C, optimal: +15°C bis +25°C



**Recycling/Entsorgung**

Die Entsorgung der restentleerten Verpackung erfolgt über das Duale System (gelbe Tonne/Sack). Ausgehärtete Polyurethanreste können zum Hausmüll/Gewerbeabfall gegeben werden.

### 3 Lieferumfang

Zum Lieferumfang der Quadro-Secura® Quick/G gehören:

1 Stück Quadro-Secura® Quick/G

bestehend aus:

1 x Außenabdichtung

1 x Wandabschlussring (Gebäudeinnenseite)

1 x Statikmischer

1 x Tangit M 3000 300ml

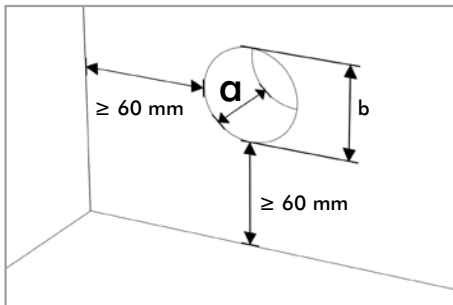
1 x Einbauhinweise

### 4 Benötigtes Werkzeug und Hilfsmittel

Für die ordnungsgemäße Installation der Quadro-Secura® Quick/G benötigen Sie neben dem üblichen Standardwerkzeug die folgenden Werkzeuge und Hilfsmittel:

- Bohrgerät mit Bohrkronen bzw. Bohrwerkzeug für Bohrung Ø 99 -103 mm
- 2K-Kartuschenpistole PP6
- Schraubendreher
- Umschaltknarre
- Steckschlüsseinsatz SW10
- Wasserfester Stift
- Drehmomentschlüssel mit Verlängerung und Stecknuss

## 5 Vorbereitung



### 5.1 Erstellen einer Bohrung

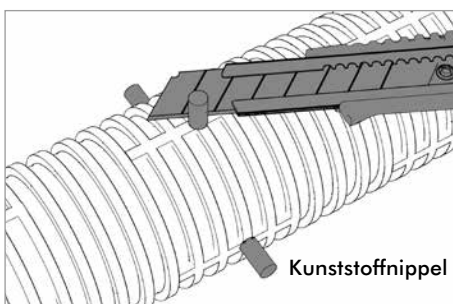
Die Führung kann mit der Hand oder mittels Bohrständer erfolgen. Gebohrt werden kann nur festes Material.

Bei porösem oder brüchigem Mauermaterial können Ausbrüche entstehen. Bei kleinflächigen Ausbrüchen muss keine Nachbearbeitung vorgenommen werden, da die Abdichtung durch das austretende Expansionsharz erfolgt.

Wenn die Bohrung großflächig ausbricht, ist der Verputz ordnungsgemäß wieder herzustellen und die Bauwerksabdichtung gemäß DIN 18533 zu ergänzen. Untergründe müssen sauber, fest, staub- und fettfrei sein.

Voigt	
Baulänge GHEK	Wandstärke a
686 / 679	240-350
1000 / 994	240-660
1317 / 1310	240-980

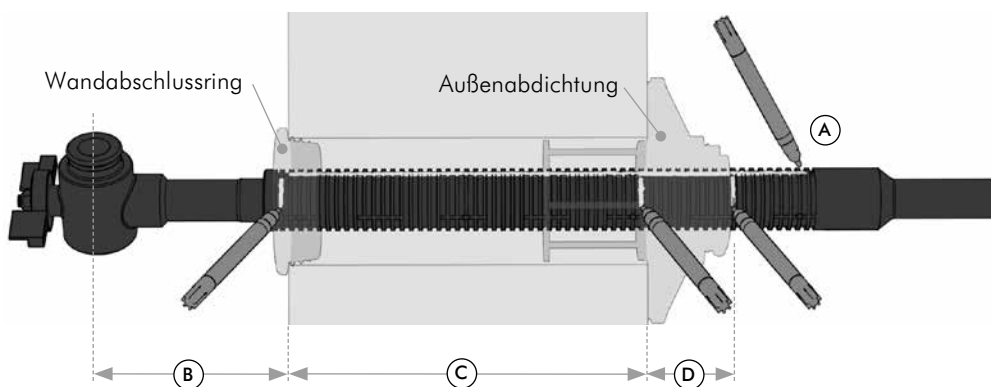
**Kernbohrung Durchmesser b: 99 mm – 103 mm**



### 5.2

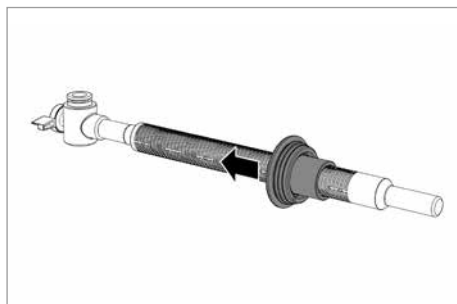
Die Kunststoffnippel am Außendurchmesser der Gas-Hauseinführung mit einem Messer entfernen.

### 5.3 Vorbereitung der HEK (Kontrollmarkierung setzen z. B. mit einem wasserfesten Stift)



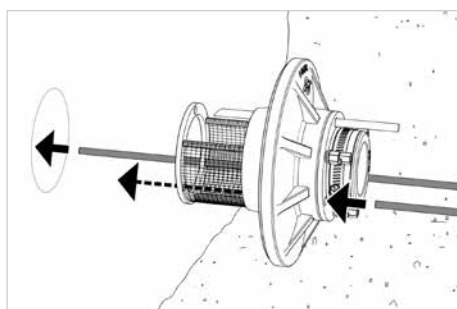
- A. Position der Kontrollmarkierung „oben“ für die senkrechte Ausrichtung
- B. Position der Kontrollmarkierung „Wandabstand“ für den vorgegebenen Abstand zum Anschluß
- C. Position der Kontrollmarkierung „Wanddicke“
- D. Position der Kontrollmarkierung „Außenabdichtung“ von weiteren **70 mm**

## 6 Montage



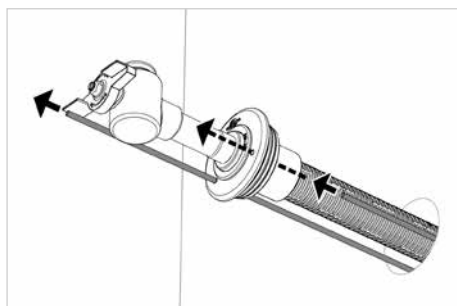
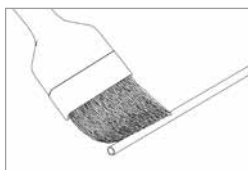
### 6.1

Wandabschluss bis zur Kontrollmarkierung „Wandabstand“ auf die Gashauseinführungskombination aufschieben.



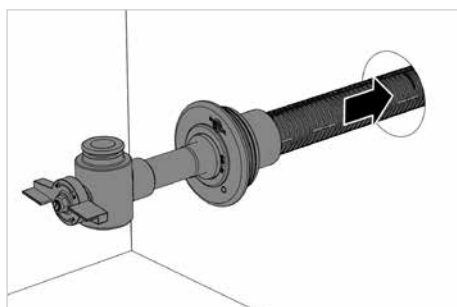
### 6.2 Montage mit Speedpipeerohre Ø 7 mm (optional)

Speedpipeerohre mit Gleitmittel einfetten und durch die vorgesehenen Öffnungen der Außenabdichtung hindurchziehen.



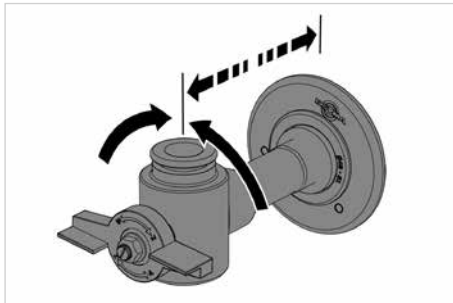
### 6.2.1

Speedpipeerohre durch die vorgesehenen Öffnungen des Wandabschlussringes hindurchziehen.



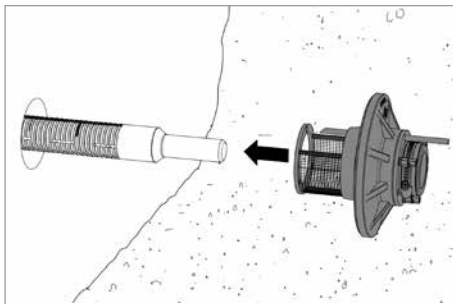
### 6.3

Gashauseinführungskombination mit montiertem Wandabschluss von der Gebäudeinnenseite in die Bohrung einführen.



6.4

Ausrichten der Gashauseinführungskombination.

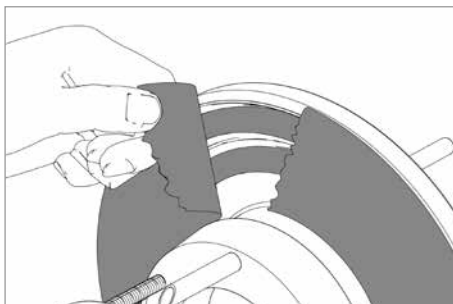


6.5

Außenabdichtung von der Gebäudeaußenseite über die Gashauseinführungskombination in die Kernbohrung schieben.

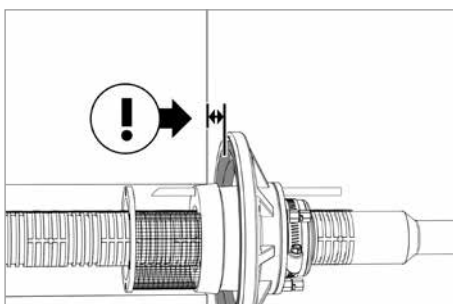


Hinweis: Markierungen „Oben“ beachten.



6.6

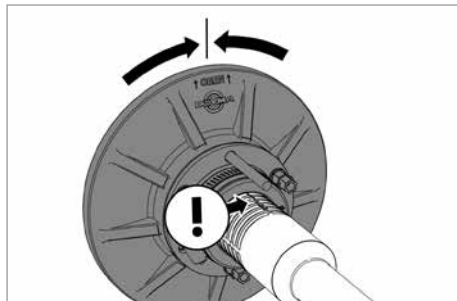
Schutzfolie abziehen.



6.7

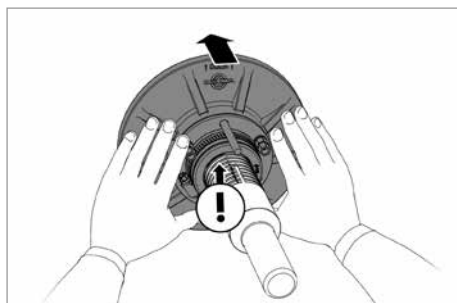


Hinweis: zum Ausrichten der Außenabdichtung darf das Butylband nicht an der Außenwand anliegen.



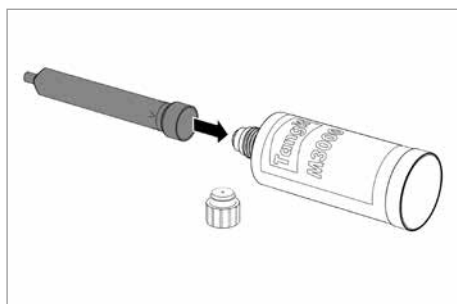
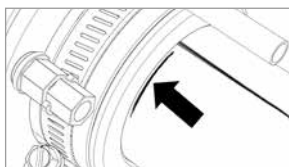
#### 6.7.1

Außenabdichtung und Gashauseinführungskombination entsprechend der Markierung auf dem Großring („oben“) und den Markierungen auf der Gashauseinführungskombination ausrichten.



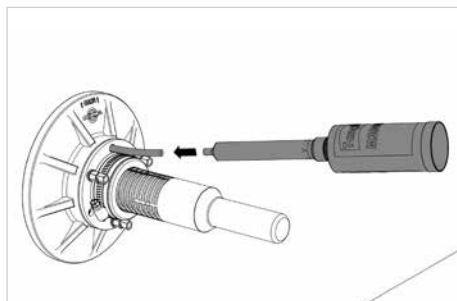
#### 6.7.2

Außenabdichtung bis an die Außenwand schieben, dabei Lage der Kontrollmarkierung beachten und ggf. korrigieren.



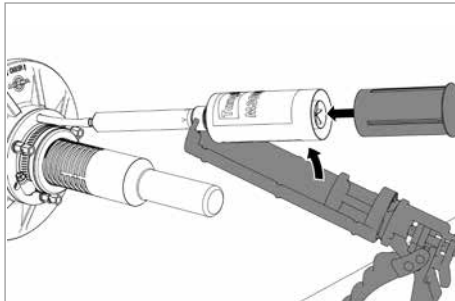
#### 6.8

Verschlussdeckel der Harzkartusche (Tangit M 3000, 300 ml) abschrauben und Kartusche in den Statikmischer einschrauben.



#### 6.9

Statikmischer bis zum Anschlag mit dem Füllrohr fest verbinden.



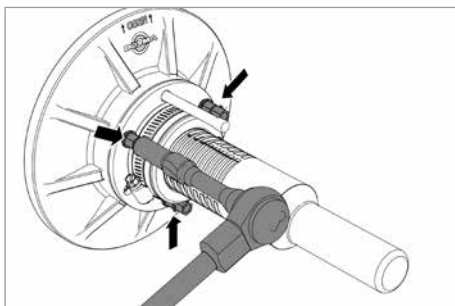
### 6.10

Den Bodendeckel der Harzkartusche entfernen.

Harzkartusche in Kartuschenpistole einlegen. Mit gleichmäßigen Bewegungen an der Kartuschenpistole das Harz komplett aus der Kartusche in die Quadro-Secura® Quick/G injizieren.

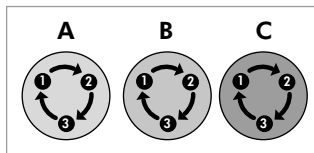


Während der Aushärtung (> 10 min. bzw. bei Verwendung von Büttig Expansionsharz-System 308 auf PUR-Schaum Basis die Hinweise des Herstellers beachten) das komplette Harzsystem nicht von der Quadro-Secura® Quick/G trennen!



### 6.11 Verspannen der ITL-Muttern

Zur Endmontage die ITL-Muttern (SW10) anziehen.



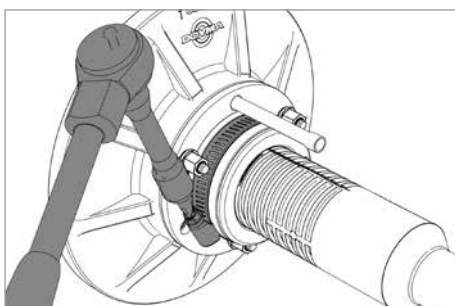
Dabei wechselweise vorgehen: Nacheinander jeweils einige Umdrehungen in mindestens 3 Intervallen (A>B>C).



Solange fortfahren bis sich die oberen Muttern abdrehen (ITL-Prinzip: Integrated Torque Limiter; kein Spezial-Werkzeug nötig.)



Bei der Montage mit einem Akkuschauber kann es unter Umständen zu leichten Verbiegungen des Stahlringes kommen, dies hat keinen Einfluss auf die Funktion des Bauteils. Alternativ können die ITL-Muttern mit 3 Nm angezogen werden (hierbei findet dann kein Abriss der Muttern statt).

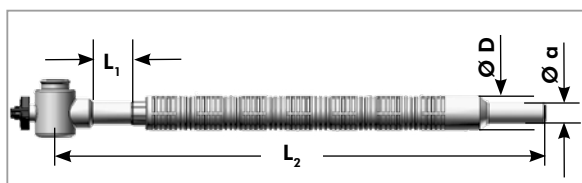


### 6.12

Schlauchschelle Ø 50 - 70 mm mit einem Anzugsmoment von max. 3 Nm verspannen.

## 7 Zugelassene Gas-Hauseinführungen

Hersteller: VAF-Voigt Armaturen Fabrikation



Gas-Hauseinführung 11.04.00 bis 11.04.20

**Aufschlüsselung der Baureihe 11.04 Nennweite 1 Zoll**

**Bauteil (Produktart):** Einsparten-Hauseinführung für Gas  
 Modell: 11.04.00 bis 11.04.20

Modell	L <sub>1</sub> (mm)	L <sub>2</sub> (mm)	Ø a (mm)	Ø D (mm)	Version Kugelhahn
11.04.00	65	686/1000/1317	32	49±0,5	Durchgang
11.04.20	65	679/994/1310	32	49±0,5	Eck

## 8 Zugelassenes zweikomponentiges Expansionsharz

Neben dem oben aufgeführten und beschriebenen Expansionsharz Tangit M3000 kann folgendes weiteres Expansionsharz verwendet werden:

- Büttig Expansionsharz-System 308 auf PUR-Schaum Basis (Kartuschengröße 270 ml).

Der Einbau hat analog zu erfolgen. **Bitte beachten Sie die Hinweise des Herstellers des Expansionsharzes!**

DOYMA-Produkte werden laufend weiterentwickelt. Technische Änderungen erfolgen ohne vorherige Mitteilung.  
 25 Jahre Garantie auf alle DOYMA-Produkte. **Weitere Infos unter [www.doyma.de](http://www.doyma.de)**

### DOYMA GmbH & Co

DICHTUNGSSYSTEME  
 BRANDSCHUTZSYSTEME

Industriestr. 43-57  
 28876 Oyten

Fon: 0 42 07/91 66-300  
 Fax: 0 42 07/91 66-199

[www.doyma.de](http://www.doyma.de)  
[info@doyma.de](mailto:info@doyma.de)