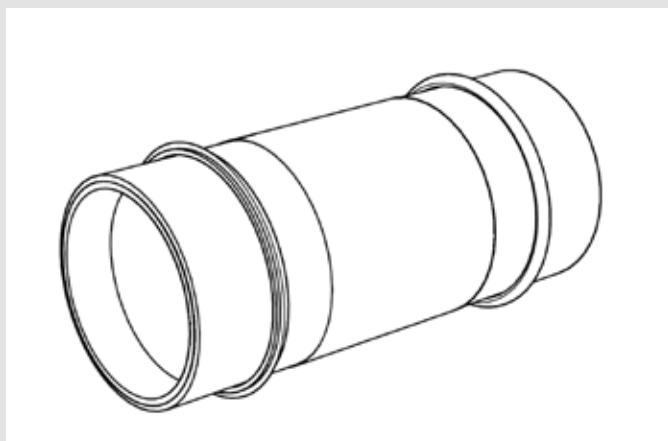


EINBAUHINWEISE

HKD KE-Futterrohr



HKD KE-Futterrohr

Verwendungszweck

Futterrohr zum Einbau in Wand, Decke und Bodenplatte. Geeignet für wasserundurchlässige Wände (Weiße Wanne), z. B. WU-Beton bei drückendem oder nichtdrückendem Wasser. Das Futterrohr dient zur Aufnahme eines Dichtungseinsatzes (nicht im Lieferumfang enthalten).

Bitte beachten

Die Bearbeitungshinweise zum Einbau des Futterrohres finden Sie auf der Folgeseite. Zur Abdichtung des Ringraumes zwischen Rohr/Kabel und Futterrohr benötigen Sie ein Abdichtelement. Wir empfehlen die Installation eines Curaflex® oder HKD DOMO.

Ist die Leitung bereits verlegt worden, dann muss das Futterrohr vor dem Einbetonieren zentrisch um die Leitung positioniert und fixiert werden. Futterrohre beim Einbau während des Betonierens möglichst mit einem lichten Abstand von mindestens 10 cm voneinander verlegen, damit die Verdichtung von Beton/Mörtel leicht möglich ist; den Abstand von 10 cm vom Futterrohr bis zu den jeweiligen Durchbruchbegrenzungen auch beim Einbau in bestehende Wände einhalten.

Lieferumfang

- Futterrohr
- Einbauhinweise

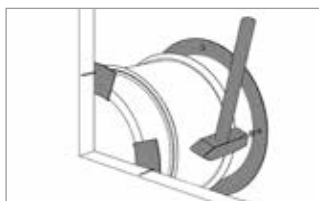
Zubehör (optional)

Dichtungseinsatz: Curaflex® oder Curaflex® Nova oder HKD DOMO

Weiteres Zubehör auf Anfrage.

Einbauschritte

1 Futterrohr mit Schalungshilfe



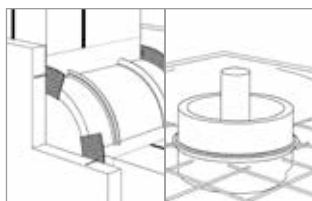
Futterrohr in Schalung mit Schalungshalter (nicht im Lieferumfang enthalten) befestigen. Je Futterrohr werden 2 Schalungshilfen benötigt.

2 Beispiel Befestigung in Stahlschalung



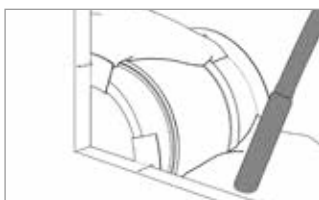
Bsp.: Befestigung in Stahlschalungen durch Schweißverbindungen mit Rohrschelle (Rohrschelle bauseits).

3 In gemauerter Wand, Bodenplatte, Decke



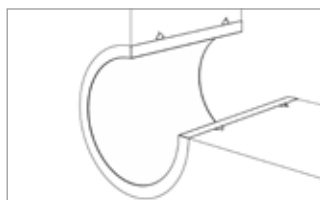
Einmauern - Beispiel in gemauerter Wand (Bild - links)
Eingießen - Beispiel in Bodenplatte/Decke (Bild - rechts)

4 Verdichten



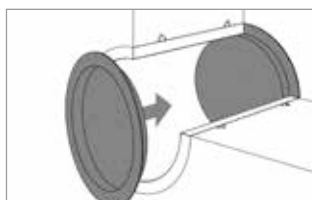
Beton in Futterrohrnähe gut verdichten.

5 Futterrohr in eingebautem Zustand



Futterrohr schalungsbündig.

6 Futterrohr mit Verschlussstopfen



Futterrohr während der Rohbauphase mit Verschlussstopfen schützen.

DOYMA-Produkte werden laufend weiterentwickelt. Technische Änderungen erfolgen ohne vorherige Mitteilung.
Weitere Infos unter www.doyma.de

DOYMA GmbH & Co

DICHTUNGSSYSTEME
BRANDSCHUTZSYSTEME

Industriestr. 43-57
28876 Oyten

Fon: 0 42 07/91 66-300
Fax: 0 42 07/91 66-199

www.doyma.de
info@doyma.de