

# EINBAUHINWEISE

## HKD Anschlussstrichter



HKD Anschlussstrichter

### Verwendungszweck

Anschlussstrichter mit integriertem Trittschutzeinsatz zum Einbetonieren in die Bodenplatte. Geeignet für wasserundurchlässige Bodenplatten (Weiße Wanne), z. B. WU-Beton bei drückendem oder nichtdrückendem Wasser. Der Anschlussstrichter dient zur Aufnahme eines KG-Rohres (nicht im Lieferumfang enthalten).

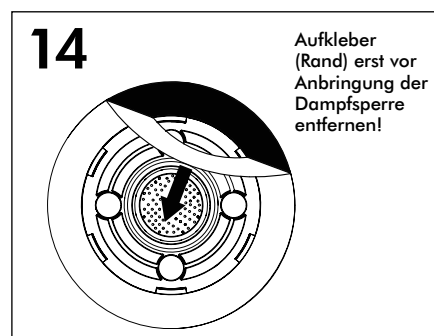
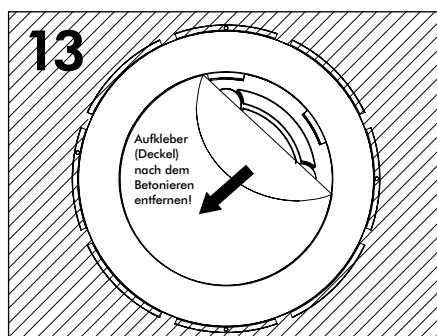
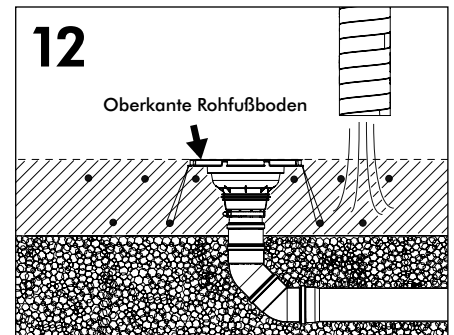
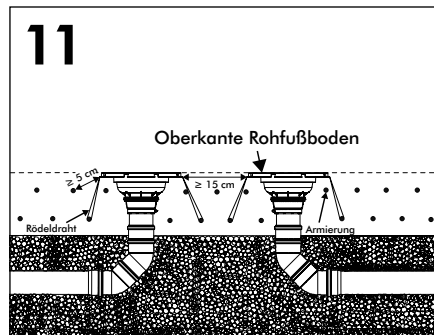
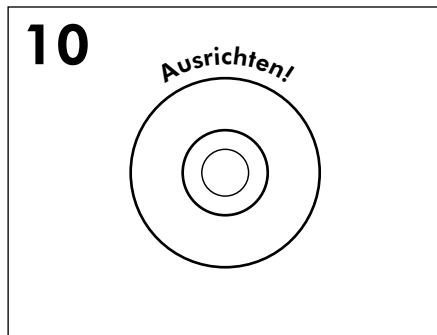
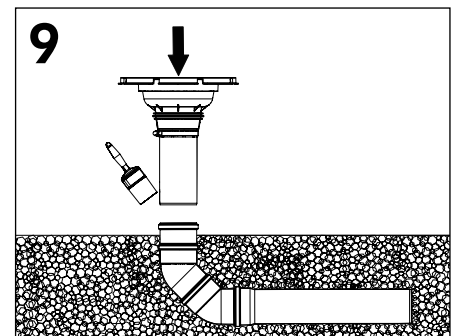
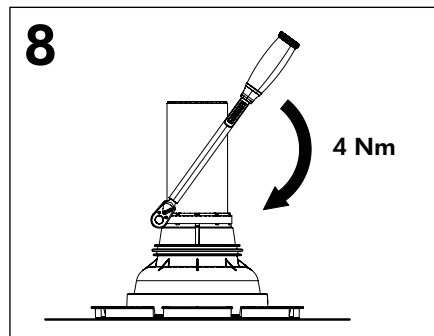
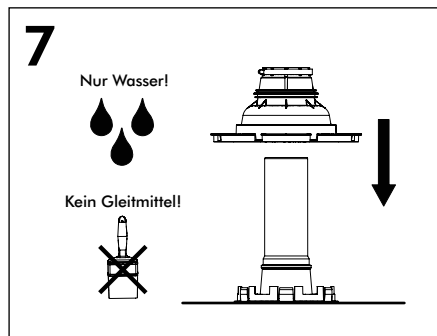
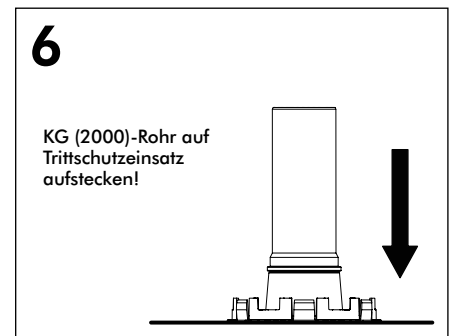
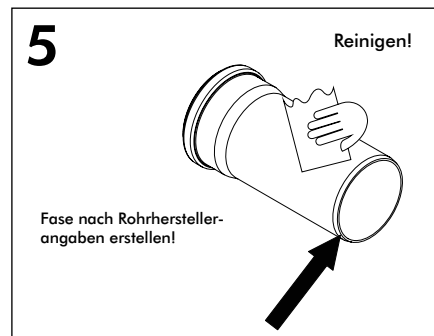
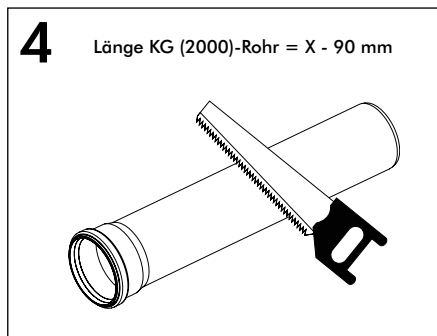
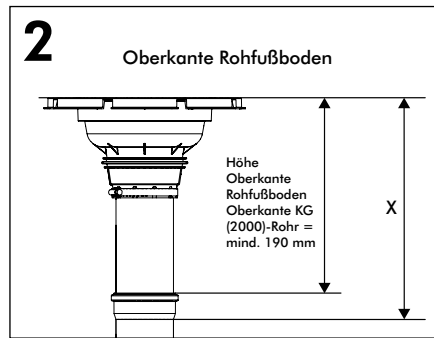
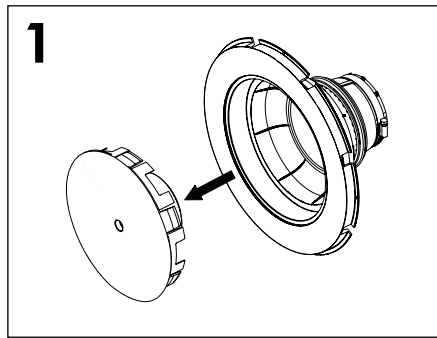
### Bitte beachten

Die Bearbeitungshinweise zum Einbau des Anschlussstrichters finden Sie auf der Folgeseite.

### Lieferumfang

- Anschlussstrichter
- Trittschutzeinsatz
- Spannband

Einbauschritte





Wasserdicht



Trittsicher



Radondicht

DOYMA-Produkte werden laufend weiterentwickelt. Technische Änderungen erfolgen ohne vorherige Mitteilung.  
Weitere Infos unter [www.doyma.de](http://www.doyma.de)

**DOYMA GmbH & Co**

DICHTUNGSSYSTEME  
BRANDSCHUTZSYSTEME

Industriestr. 43-57  
28876 Oyten

Fon: 0 42 07/91 66-300  
Fax: 0 42 07/91 66-199

[www.doyma.de](http://www.doyma.de)  
[info@doyma.de](mailto:info@doyma.de)