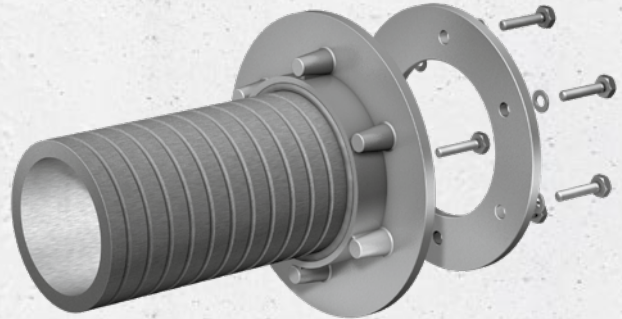


Curaflex® 4005

NICHTRÜCKENDES WASSER

- Aussparung für Durchdringungen
- Einsatz in noch zu **erstellende Bauwerke**
- bei Anwendung mit **Abdichtungsbahn** oder **Dickbeschichtung (Schwarze Wanne)**
- mit **Fest- und Losflansch**



25
Jahre
Garantie

PRODUKTVORTEILE

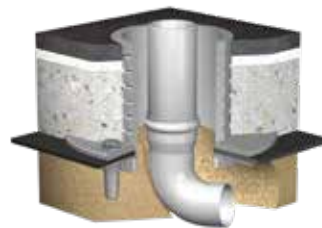
- optimal ausgebildete Innenwandung zur Aufnahme der DOYMA-Dichtungssysteme und -Hauseinführungen
- Ausdehnungskoeffizient des Materials entspricht dem von Beton
- korrosions- und asbestfrei; formstabiler und beständiger Spezialfaserzement mit fest verbundenem Fest- und Losflansch (gem. DIN 18533) aus Gusseisen
- homogene Verbindung zum Beton

TECHNISCHE DETAILS

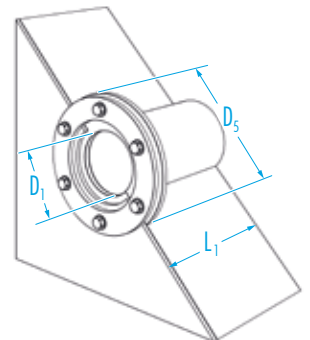
- gasdicht gegen Bodengase bei erdberührter Abdichtung
- je nach Abdichtungsbahn mit beidseitig angeordneten Curaflex® Zulagen (1775) bei dünner und harter Folie bzw. Zubehör Dickbeschichtung (1776)

MATERIAL

Spezialfaserzement mit fest verbundenem Fest- und Losflansch aus Gusseisen.



Variante: Curaflex® 4005/U als Sohlendurchführung



Schnittkosten für Sonderlängen

DN
200
250



ZUBEHÖR (OPTIONAL)*

- Curaflex® Zulagen (1775) für dünne harte Folien
- Zubehör bei Dickbeschichtung
- Locheisen für Dickbeschichtung

* siehe Abschnitt Zubehör

Curaflex® 4005

Futterrohr-ID D ₁ [DN in mm]	Festflansch-AD D ₂ max. [mm]	Standard- längen L ₁ [mm]	Artikelnummer	Zubehör für Kunststoff- dichtbahnen	Zubehör für Bitumen- Spachtelmasse
200	400	200	1 40 5 200 200 0 0	1 99 5 775 200 4 0	1 99 5 776 200 4 0
		240	1 40 5 200 240 0 0		
		250	1 40 5 200 250 0 0		
		300	1 40 5 200 300 0 0		
		350	1 40 5 200 350 0 0		
		365	1 40 5 200 365 0 0		
		400	1 40 5 200 400 0 0		
		500	1 40 5 200 500 0 0		
		1000	1 40 5 200 999 0 0		
250	455	200	1 40 5 250 200 0 0	1 99 5 775 250 4 0	1 99 5 776 250 4 0
		240	1 40 5 250 240 0 0		
		250	1 40 5 250 250 0 0		
		300	1 40 5 250 300 0 0		
		350	1 40 5 250 350 0 0		
		365	1 40 5 250 365 0 0		
		500	1 40 5 250 500 0 0		