
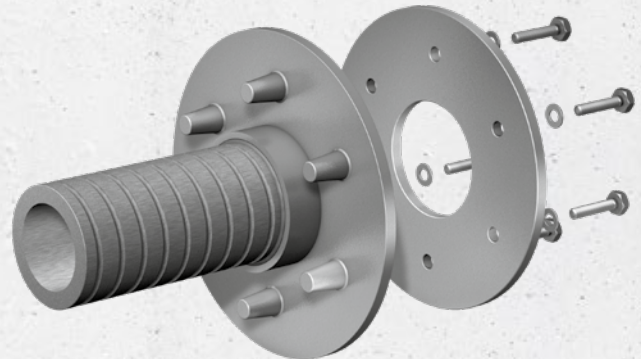


Curaflex® 4006

 DRÜCKENDES WASSER

- Aussparung für Durchdringungen
- Einsatz in noch zu **erstellende Bauwerke**
- bei Anwendung mit **Abdichtungsbahn** oder **Dickbeschichtung (Schwarze Wanne)**
- mit **Fest- und Losflansch**



Dichtigkeitsprüf.
22 1618 296-01-4K
MPA NRW

Dichtigkeitsprüf.
PB 5.1/17-206-1
MFA Leipzig

25
Jahre
Garantie

PRODUKTVORTEILE

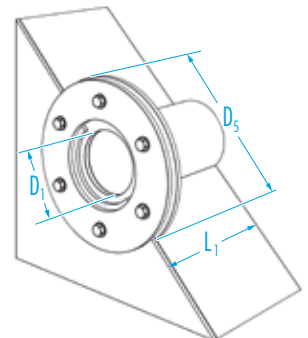
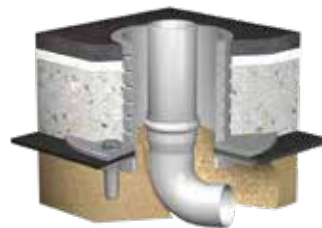
- optimal ausgebildete Innenwandung zur Aufnahme der DOYMA-Dichtungssysteme und -Hauseinführungen
- Ausdehnungskoeffizient des Materials entspricht dem von Beton
- Korrosions- und asbestfrei; formstabiler und beständiger Spezialkorrosionsfaserzement mit fest verbundenem Fest- und Losflansch (gem. DIN 18533) aus Gusseisen
- homogene Verbindung zum Beton

TECHNISCHE DETAILS

- gasdicht gegen Bodengase bei erdberührter Abdichtung
- je nach Abdichtungsbahn mit beidseitig angeordneten Curaflex® Zulagen (1775) bei dünner und harter Folie bzw. Zubehör Dickbeschichtung (1776)

MATERIAL

- Spezialfaserzement mit fest verbundenem Fest- und Losflansch aus Gusseisen



Variante: Curaflex® 4006/U
als Sohlendurchführung

Schnittkosten für Sonderlängen

DN
80
100
125
150
200
250
300
350
400
450
500
600
700
800



ZUBEHÖR (OPTIONAL)*

- Curaflex® Zulagen (1775) für dünne harte Folien
- Zubehör bei Dickbeschichtung
- Locheisen für Dickbeschichtung

* siehe Abschnitt Zubehör

Futterrohr-ID D ₁ [DN in mm]	Festflansch-AD D ₅ max. [mm]	Länge [mm]	Artikelnummer	Zubehör für Kunststoff- dichtbahnen	Zubehör für Bitumen- Spachtelmasse
80	440	200	1 40 6 080 200 0 0	1 99 6 775 080 4 0	1 99 6 776 080 4 0
		240	1 40 6 080 240 0 0		
		250	1 40 6 080 250 0 0		
		300	1 40 6 080 300 0 0		
		350	1 40 6 080 350 0 0		
		365	1 40 6 080 365 0 0		
		400	1 40 6 080 400 0 0		
		500	1 40 6 080 500 0 0		
100	460	1000	1 40 6 080 999 0 0	1 99 6 775 100 4 0	1 99 6 776 100 4 0
		200	1 40 6 100 200 0 0		
		240	1 40 6 100 240 0 0		
		250	1 40 6 100 250 0 0		
		300	1 40 6 100 300 0 0		
		350	1 40 6 100 350 0 0		
		365	1 40 6 100 365 0 0		
		400	1 40 6 100 400 0 0		
125	480	500	1 40 6 100 500 0 0	1 99 6 775 125 4 0	1 99 6 776 125 4 0
		1000	1 40 6 100 999 0 0		
		200	1 40 6 125 200 0 0		
		240	1 40 6 125 240 0 0		
		250	1 40 6 125 250 0 0		
		300	1 40 6 125 300 0 0		
		350	1 40 6 125 350 0 0		
		365	1 40 6 125 365 0 0		
150	510	400	1 40 6 125 400 0 0	1 99 6 775 150 4 0	1 99 6 776 150 4 0
		500	1 40 6 125 500 0 0		
		1000	1 40 6 125 999 0 0		
		200	1 40 6 150 200 0 0		
		240	1 40 6 150 240 0 0		
		250	1 40 6 150 250 0 0		
		300	1 40 6 150 300 0 0		
		350	1 40 6 150 350 0 0		
200	560	365	1 40 6 150 365 0 0	1 99 6 775 200 4 0	1 99 6 776 200 4 0
		400	1 40 6 150 400 0 0		
		500	1 40 6 150 500 0 0		
		1000	1 40 6 150 999 0 0		
		200	1 40 6 200 200 0 0		
		240	1 40 6 200 240 0 0		
		250	1 40 6 200 250 0 0		
		300	1 40 6 200 300 0 0		
250	610	350	1 40 6 200 350 0 0	1 99 6 775 250 4 0	1 99 6 776 250 4 0
		365	1 40 6 200 365 0 0		
		400	1 40 6 200 400 0 0		
		500	1 40 6 200 500 0 0		
		1000	1 40 6 200 999 0 0		
		200	1 40 6 250 200 0 0		
		240	1 40 6 250 240 0 0		
		250	1 40 6 250 250 0 0		
300	660	300	1 40 6 250 300 0 0	1 99 6 775 300 4 0	1 99 6 776 300 4 0
		350	1 40 6 250 350 0 0		
		365	1 40 6 250 365 0 0		
		400	1 40 6 250 400 0 0		
		500	1 40 6 250 500 0 0		
		1000	1 40 6 250 999 0 0		
		200	1 40 6 300 200 0 0		
		240	1 40 6 300 240 0 0		
250	1 40 6 300 250 0 0				
300	1 40 6 300 300 0 0				
350	1 40 6 300 350 0 0				
365	1 40 6 300 365 0 0				
400	1 40 6 300 400 0 0				
500	1 40 6 300 500 0 0				
1000	1 40 6 300 999 0 0				

Weitere Abmessungen auf Anfrage.