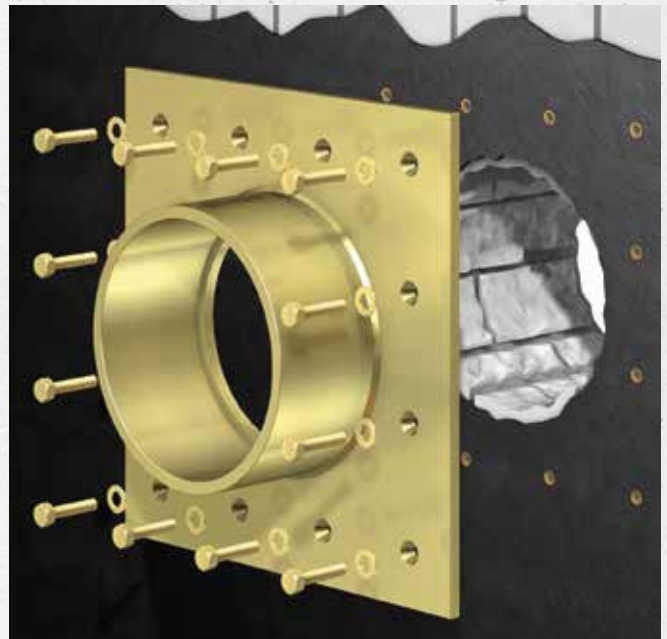


# Curaflex® 8000 mit Butyl-Dichtungsband

NICHTDRÜCKENDES WASSER

- Flanschplatte mit Hülse für Durchdringungen
- Einsatz **vor der Wand**
- bei **vorhandener Dickbeschichtung** (Schwarze Wanne)
- ideal für **Sanierung**

25  
Jahre  
Garantie



## PRODUKTVORTEILE

- Abdichtung auf der vorhandenen ausgehärteten Dickbeschichtung
- Abdichtung vor der Wand (Beschaffenheit der Bohrung nicht relevant)
- geeignet für Durchdringungen ohne geeignete Kernbohrung oder Futterrohr
- optimal ausgebildete Innenwandung zur Aufnahme der DOYMA-Dichtungssysteme

## TECHNISCHE DETAILS

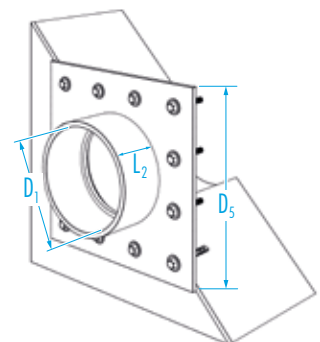
- für bereits verlegte Leitungen (Variante T)
- verwendbar bei nichtdrückendem Wasser

## MATERIAL

- Stahl ggf. Korrosionsschutzbeschichtung; optional aus Edelstahl 1.4301 (V2A) oder 1.4571 / 1.4404 (V4A)
- Lieferung inkl. Befestigungsmaterial für Massivwände und Butyl-Dichtungsband (1753)



Variante: Curaflex® 8000/T –  
Geteiltes Futterrohr. Zur Installation  
bei vorhandener Rohrleitung.



## Curaflex® 8000

Futterrohr-ID D <sub>1</sub> [DN in mm]	Festflansch-AD / Kantenlänge D <sub>3</sub> max. [mm]	ggv/Butyl Artikelnummer
80	260	1 80 0 080 000 3 0
100	280	1 80 0 100 000 3 0
125	300	1 80 0 125 000 3 0
150	330	1 80 0 150 000 3 0
200	380	1 80 0 200 000 3 0
250	430	1 80 0 250 000 3 0
300	480	1 80 0 300 000 3 0
350	530	1 80 0 350 000 3 0
400	580	1 80 0 400 000 3 0
450	630	1 80 0 450 000 3 0
500	680	1 80 0 500 000 3 0
600	780	—
700	880	—

L<sub>2</sub> (Länge des Rohrstutzens) [mm]: 110

Weitere Materialkombinationen und Abmessungen auf Anfrage.

## Curaflex® 8000/T

Futterrohr-ID D <sub>1</sub> [DN in mm]	Festflansch-AD / Kantenlänge D <sub>3</sub> max. [mm]	ggv/Butyl Artikelnummer
80	260	1 80 0 080 000 3 8
100	280	1 80 0 100 000 3 8
125	300	1 80 0 125 000 3 8
150	330	1 80 0 150 000 3 8
200	380	1 80 0 200 000 3 8
250	430	1 80 0 250 000 3 8
300	480	1 80 0 300 000 3 8
350	530	1 80 0 350 000 3 8
400	580	1 80 0 400 000 3 8
450	630	1 80 0 450 000 3 8
500	680	1 80 0 500 000 3 8
600	780	—
700	880	—

L<sub>2</sub> (Länge des Rohrstutzens) [mm]: 110

Weitere Materialkombinationen und Abmessungen auf Anfrage.