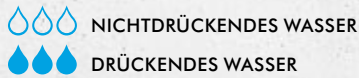


Curaflex® 9000



- Aussparung für Durchdringungen
- Einsatz in noch zu **erstellende Bauwerke**
- bei **WU-Betonkonstruktionen (Weiße Wanne)**
- für **hohe statische Belastung**



PRODUKTVORTEILE

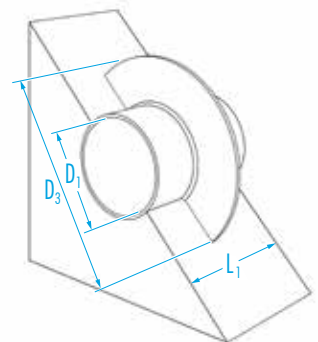
- Stahlausführung, für hohe statische Belastungen
- optimal ausgebildete Innenwandung zur Aufnahme der DOYMA-Dichtungssysteme und -Hauseinführungen
- bei einer Weißen Wanne (WU-Betonkonstruktionen ohne Abdichtungsbahnen/Dickbeschichtungen)

TECHNISCHE DETAILS

- gas- und wasserdicht
- 75 mm umlaufender Mittelflansch aus Stahl (kann optional an beliebiger Stelle verschweißt werden)
- Mittelflansch kann ggf. als Klebe- oder Mauerflansch genutzt werden
- nach FHRK Prüfgrundlage GE 102 geprüft (Nr. G 30 322-2-10)

MATERIAL

- Stahl ggV Korrosionsschutzbeschichtung; optional aus Edelstahl 1.4301 (V2A) oder 1.4571/1.4404 (V4A)



Curaflex® 9000

Futterrohr-ID D ₁ [DN in mm]	Mittelflansch-D D ₃ max. [mm]	Standardlängen L ₁ [mm]
80	240	
100	260	
125	285	
150	310	
200	360	
250	410	200 240 250 300 350 365 400
300	460	
350	510	
400	560	
450	610	
500	660	
600	760	
700	860	

Weitere Materialkombinationen und Abmessungen auf Anfrage.