

Curaflex® A/M

NICHTDRÜCKENDES WASSER

- Abdichtung von Durchdringungen
- Einsatz in **bauseitiges Futterrohr** oder **WU-Betonkernbohrung (Weiße Wanne)**
- für **mehrere Leitungen**



DOYMA
GRIP



25
Jahre
Garantie

PRODUKTVORTEILE

- dauerhaft dicht ohne Nachspannen (wartungsfrei)
- höhere Dichtleistung des Dichtungseinsatzes durch DOYMA-Grip
- Systembauteil, ohne Schnitte oder Teilungen, mit wasserdicht verschweißten Bolzen

TECHNISCHE DETAILS

- nach FHRK Prüfgrundlage GE 101 geprüft (Nr. G 30 322-2-1) - FHRK 27 D01
- gas- und wasserdicht
- Abwinkelungen der Medienrohre bis 8° möglich
- Aufnahme axialer Bewegungen
- einfach dichtend

DER DICHTUNGSEINSATZ BESTEHT AUS:

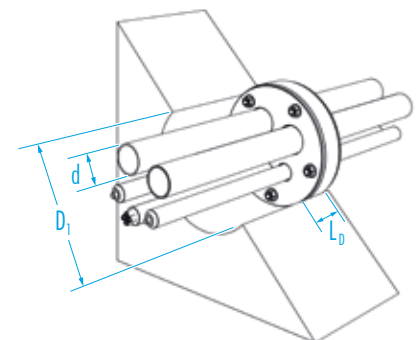
- **Gestellringe:** Stahlringe, ggf Korrosionsschutzbeschichtung; optional aus Edelstahl 1.4301 (V2A) oder 1.4571 / 1.4404 (V4A)
- **Gummidichtung:** Elastomer, 27 mm dicke EPDM-Dichtung (DOYMA-Grip), optional EPDM-TW, NBR (kraftstoff- / ölbeständig) oder Silikon (hochtemperaturbeständig) bzw. FPM (chemikalienbeständig)



ZUBEHÖR (OPTIONAL)*

- Aquagard Kernbohrungsversiegelung

* siehe Abschnitt Zubehör



Curaflex® A/M

Rohr- / Kabel-AD* d [mm]	Anzahl Leitungen	Futterrohr- / Kernbohrungs-ID D ₁ [DN in mm]
1 – 14	1 – 2	50 (49 – 53)
1 – 26	1 – 2	80 (79 – 83)
1 – 23	1 – 3	
1 – 24	1 – 4	
1 – 16	1 – 7	
1 x 4 – 32 / 1 x 1 – 14	1 – 2	
4 x 4 – 28 / 1 x 1 – 12	1 – 5	
1 – 21	1 – 7	100 (99 – 104)
4 – 37	1 – 2	
4 – 33	1 – 3	
1 x 4 – 46 / 1 x 1 – 16	1 – 2	
4 – 36	1 – 4	125 (124 – 128)
2 x 4 – 34 / 2 x 4 – 42	1 – 4	
4 – 28	1 – 7	
4 – 41	1 – 3	
2 x 23 – 51 / 2 x 8 – 36	1 – 4	150 (149 – 153)
2 x 30 – 58 / 2 x 13 – 41	1 – 4	
4 x 22 – 50 / 1 x 4 – 16	1 – 5	
1 – 20	1 – 13	
6 x 8 – 36 / 2 x 4 – 16	1 – 8	
43 – 71	1 – 3	
5 x 23 – 51 / 1 x 4 – 31	1 – 6	
2 x 28 – 56 / 2 x 54 – 82	1 – 4	
40 – 69	1 – 4	
4 – 36	1 – 10	
4 – 26	1 – 15	
8 x 13 – 41 / 4 x 4 – 30	1 – 12	
4 – 26	1 – 20	250 (247 – 253)
12 – 40	1 – 8	
10 x 16 – 44 / 5 x 4 – 36	1 – 15	
L ₀ (max. Baulänge) [mm] 55		

*Der genaue Außendurchmesser und die Anzahl der Leitungen müssen bei der Bestellung angegeben werden.
Weitere Abmessungen auf Anfrage. Keine Artikelnummern.