

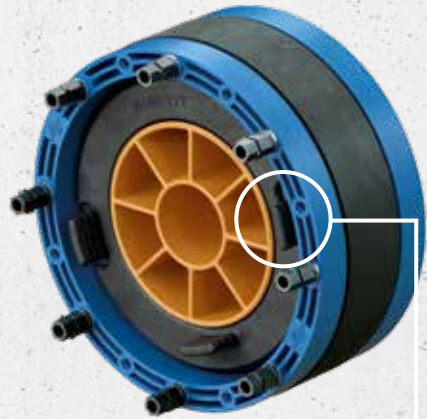


Curaflex Nova® Multi

 NICHTDRÜCKENDES WASSER
 DRÜCKENDES WASSER

- Abdichtung von Durchdringungen
- Einsatz in **bauseitiges Futterrohr** oder **WU-Betonkernbohrung (Weiße Wanne)**
- für **unterschiedliche Leitungsdurchmesser**



Steckbare Module ermöglichen flexible Anpassung



PRODUKTVORTEILE

- mit ITL-System für den optimalen Anpressdruck – auch mit Akkuschauber montierbar
- mit DDE (DOYMA DIAMETER EXTENSION). Steckbare Module ermöglichen die werkzeugfreie Anpassung an verschiedene Leitungsdurchmesser.
- dauerhaft dicht ohne Nachspannen (wartungsfrei)
- Blindverschluss integriert, spätere Belegung problemlos möglich
- höhere Dichtleistung des Dichtungseinsatzes durch DOYMA-Grip

TECHNISCHE DETAILS

- nach FHRK Prüfgrundlage GE 101 geprüft ohne radiale Last nach 4.3.2 (Nr. G 30 322-2-3) - FHRK 45 D10
- gas- und wasserdicht
- Abwinkelungen der Medienrohre bis 8° möglich
- Aufnahme axialer Bewegungen
- 45 mm Dichtbreite
- DN 100 abdichtend blind und von 20 - 63 mm
- DN 200 abdichtend blind und von 108 - 160 mm

DER DICHTUNGSEINSATZ BESTEHT AUS:

- blauen Gestellringen aus Hochleistungskunststoff
- Elastomer-Dichtringen, 45 mm breit, gefertigt aus EPDM (DOYMA-Grip)
- steckbare DDE-Module
- ITL-Muttern
- Schrauben aus Edelstahl A4



SMART DOYMA PLATTFORM

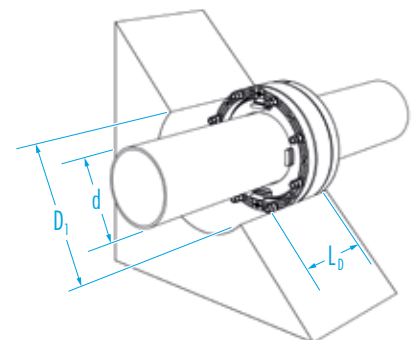
Einfach Scannen und Detailinformationen abrufen!



ZUBEHÖR (OPTIONAL)*

- Aquagard Kernbohrungsversiegelung
- Fixierlaschen
- ITL-Muttern-Set

* siehe Abschnitt Zubehör



Curaflex Nova® Multi

Futterrohr- / Kernbohrungs-ID D _i [DN in mm]	Rohr- / Kabel-AD d [mm]	Artikelnummer
100 (99 – 104)	blind	1 88 0 000 100 4 0
	20 – 25	
	28 – 35	
	40 – 45	
	46 – 52	
	57 – 63	
200 (199 – 203)	blind	1 88 0 000 200 4 0
	108 – 112	
	113 – 118	
	124 – 128	
	131 – 135	
	139 – 144	
	156 – 160	

L₀ (max. Baulänge) [mm]: 105