



Curaflex Nova[®] Senso

 NICHTDRÜCKENDES WASSER
 DRÜCKENDES WASSER

- Abdichtung von Durchdringungen
- Einsatz in **bauseitiges Futterrohr** oder **WU-Betonkernbohrung (Weiße Wanne)**
- ideal für **flexible Rohre**



PRODUKTVORTEILE

- mit ITL-System für den optimalen Anpressdruck – auch mit Akkuschauber montierbar
- mit STS für die schonende Abdichtung, dadurch ideal für flexible vorisolierte Kunststoffrohre und flexible Kabelschutzrohre
- dauerhaft dicht ohne Nachspannen (wartungsfrei)
- höhere Dichtleistung des Dichtungseinsatzes durch DOYMA-Grip

TECHNISCHE DETAILS

- nach FHRK Prüfgrundlage GE 101 in DN 200 ohne radiale Last nach 4.3.2 geprüft (Nr. G 30 322-2-8) - FHRK 45 D10
- gas- und wasserdicht
- Abwinkelungen der Medienrohre bis 8° möglich
- 45 mm Dichtbreite

DER DICHTUNGSEINSATZ BESTEHT AUS:

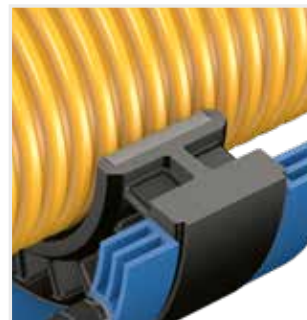
- blauen Gestellringen aus Hochleistungskunststoff
- Elastomer-Dichtring, 45 mm breit, gefertigt aus EPDM (DOYMA-Grip), mit Einlage aus Butyl
- ITL-Muttern
- Schrauben aus Edelstahl A4



ZUBEHÖR (OPTIONAL)*

- Aquagard Kernbohrungsversiegelung
- Fixierlaschen

* siehe Abschnitt Zubehör



Bevor der Dichtungseinsatz verspannt wird.

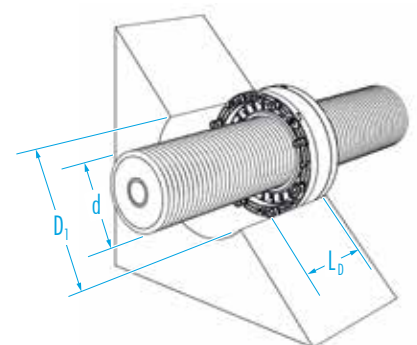


Curaflex Nova[®] Senso wird verspannt.



SMART DOYMA PLATTFORM

Einfach Scannen und Detailinformationen abrufen!



Curaflex Nova® Senso

Futterrohr- / Kernbohrungs-ID D _i [DN in mm]	Rohr- / Kabel-AD d [mm]	Artikelnummer
150 (149 – 153)	74 – 76	1 84 0 075 150 4 0
	89 – 91	1 84 0 090 150 4 0
	109 – 111	1 84 0 110 150 4 0
200 (199 – 203)	109 – 111	1 84 0 110 200 4 0
	124 – 126	1 84 0 125 200 4 0
	139 – 141	1 84 0 140 200 4 0
	159 – 161	1 84 0 160 200 4 0
250 (249 – 253)	159 – 161	1 84 0 160 250 4 0
	174 – 176	1 84 0 175 250 4 0
	181 – 183	1 84 0 182 250 4 0
	199 – 201	1 84 0 200 250 4 0

L₀ (max. Baulänge) [mm]: 105