

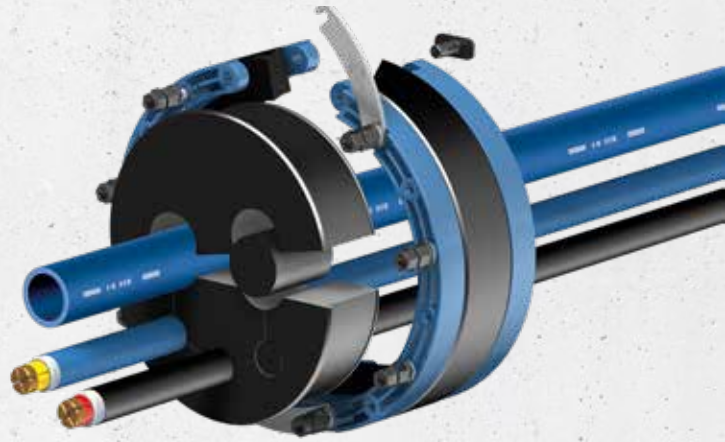


Curaflex Nova® Uno/M/T

 NICHTDRÜCKENDES WASSER
 DRÜCKENDES WASSER

- Abdichtung von Durchdringungen
- Einsatz in **bauseitiges Futterrohr** oder **WU-Betonkernbohrung (Weiße Wanne)**
- **aufklappbar**, für **bereits verlegte Leitungen**
- mit **austauschbarem Wechseleinsatz**



PRODUKTVORTEILE

- mit ITL-System für den optimalen Anpressdruck – auch mit Akkuschauber montierbar
- dauerhaft dicht ohne Nachspannen (wartungsfrei)
- höhere Dichtleistung des Dichtungseinsatzes durch DOYMA-Grip
- nachträglich um die vorhandenen Leitungen zu montieren
- mit Schnellverschluss, für den sicheren und unverrückbaren Verschluss
- der innen liegende, geteilte Wechseleinsatz ist jederzeit durch einen neuen ersetzbar

TECHNISCHE DETAILS

- nach FHRK Prüfgrundlage GE 101 geprüft ohne radiale Last nach 4.3.2 (Nr. G 30 322-2-4) - FHRK 40 D10
- gas- und wasserdicht
- Aufnahme axialer Bewegungen
- 40 mm Dichtbreite
- aufklappbar

DER DICHTUNGSEINSATZ BESTEHT AUS:

- geteilten blauen Gestellringen aus Hochleistungskunststoff
- geteilter Elastomer-Dichtring, 40 mm breit, gefertigt aus EPDM (DOYMA-Grip)
- Schnellverschluss aus Edelstahl V4A
- ITL-Muttern
- Schrauben aus Edelstahl A4
- Wechseleinsatz aus EPDM mit Anschlag zur axialen Fixierung



SMART DOYMA PLATTFORM

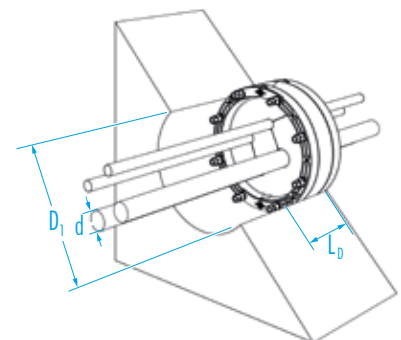
Einfach Scannen und Detailinformationen abrufen!



ZUBEHÖR (OPTIONAL)*

- Aquagard Kernbohrungsversiegelung
- Fixierlaschen
- ITL-Muttern-Set

* siehe Abschnitt Zubehör



Curaflex Nova® Uno/M/T

Futterrohr- / Kernbohrungs-ID D_1 [DN in mm]	Rohr- / Kabel-AD* d [mm]
100 (99 – 104)	1 – 3 x (5 – 22)
	1 – 5 x (5 – 17)
	1 – 9 x (5 – 12)
150 (149 – 153)	1 – 3 x (5 – 42)
	1 – 5 x (5 – 34)
	1 – 9 x (5 – 24)
200 (199 – 203)	1 – 3 x (5 – 50)
	1 – 6 x (5 – 40)
	1 – 8 x (5 – 30) + 1 x (5 – 40)
	1 – 2 x (5 – 63) + 1 – 2 x (5 – 40)
L_0 (max. Baulänge) [mm]: 100	

*Der genaue Außendurchmesser und die Anzahl der Leitungen müssen bei der Bestellung angegeben werden. Keine Artikelnummern.