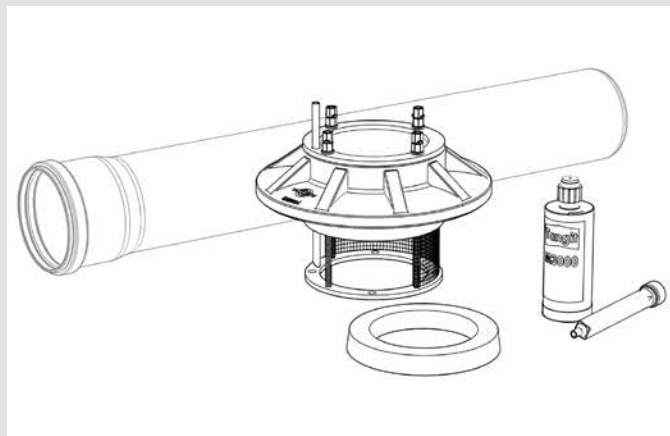


EINBAUHINWEISE

Quadro-Secura® HAUSEINFÜHRUNG

- Quadro-Secura® Quick/O
für Kanalrundrohre DN 110 / DN 160 oder glattwandige
Rohre mit einem Außendurchmesser 110 / 160 mm



Quadro-Secura® Quick/O

Sehr geehrter Kunde,

wir bedanken uns, dass Sie sich für ein Qualitäts-Produkt aus unserem Hause entschieden haben.

Bitte lesen Sie sich vor dem Einbau bzw. der Verarbeitung unserer Produkte dieses Schreiben sowie die mitgelieferten Einbauhinweise komplett durch und bewahren Sie beides nach dem Einbau sorgfältig auf!

Sicherheitshinweise:

- Der Einbau unserer Produkte darf nur von Personen ausgeführt werden, die die dazu erforderlichen Fachkenntnisse besitzen.
- Zu Ihrem eigenen Schutz und zum Schutz Dritter müssen der Arbeitsraum sowie eventuell erforderliche Leitungsgräben nach den geltenden Vorschriften ordnungsgemäß erstellt und abgesichert sein.
- Bei der Installation unserer Dichtungs- und Brandschutzsysteme müssen die anerkannten Regeln der Technik, die einschlägigen Vorschriften der Berufsgenossenschaften, die VDE-Bestimmungen sowie die geltenden Sicherheits- und Unfallvorschriften beachtet werden. Insbesondere bei der Verspannung oder Fixierung der Produkte kann es zu Quetschungen von Körperteilen oder anderen erheblichen Verletzungen kommen.
- Die Sicherheitsdatenblätter sind zu beachten.
- Überprüfen Sie das gelieferte Produkt auf Vollständigkeit (der Lieferumfang ist bei den Einbauhinweisen gesondert aufgeführt) und alle Einzelteile auf eventuelle Schäden. Es dürfen nur unbeschädigte Teile montiert werden.
- Überprüfen Sie das Produkt anhand der Einbauhinweise unbedingt auf seine Eignung für den vorgesehenen Verwendungs-

zweck. Sollten besondere Beanspruchungen vorliegen, klären Sie die Verwendung des Produkts mit uns im Vorfeld. Fordern Sie hierzu unsere Checklisten an oder laden Sie diese unter www.doyma.de herunter.

Für einen Fehlgebrauch ist jegliche Haftung unsererseits ausgeschlossen!

- Bitte beachten Sie schließlich die Hinweise der zum Einbau benötigten Werkzeuge und Hilfsmittel.

Schutzrechte:

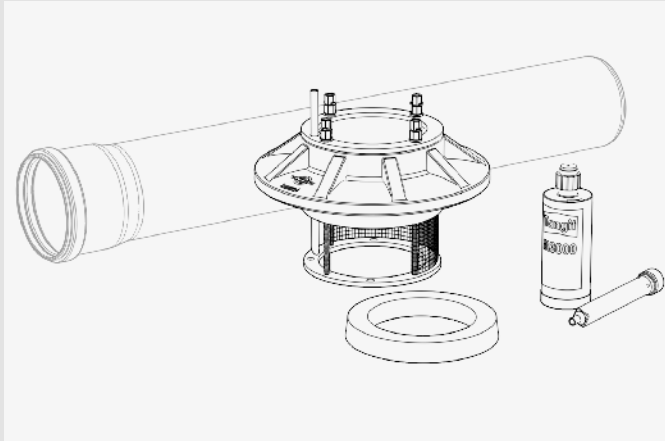
- Unsere Schutzrechte sowie Schutzrechte Dritter sind zu beachten.

Entsorgung:

- Bitte beachten Sie bei der Entsorgung von Bauteilen, Zubehör und Verpackungen die geltenden Vorschriften.

Verkaufsbedingungen:

- Es gelten unsere Verkaufs- und Lieferbedingungen in der gültigen Fassung.



Quadro-Secura® Quick/O

Inhalt

- 1 Allgemeines und Verwendungszweck
- 2 Sicherheitshinweise
- 3 Lieferumfang
- 4 Benötigtes Spezialwerkzeug und Hilfsmittel
- 5 Vorbereitung
- 6 Montage
- 7 Zugelassenes zweikomponentiges Expansionsharz

1 Allgemeines und Verwendungszweck

Die Quadro-Secura® Quick/O ist eine Einzelhauseinführung zum Einbau in eine Kernbohrung eines Wandbauteils aus wasserundurchlässigem Beton oder mit einer vorhandenen erdseitigen Abdichtung nach DIN 18533.

Bei Gebäuden ohne Abdichtung und einer dauerhaften Wassereinwirkung von Bodenfeuchte kann die Durchdringung mit der Quadro-Secura® Quick/O fachgerecht verschlossen werden. Führen Tiefbauarbeiten oder andere Ereignisse zur Veränderung der Wassereinwirkung bzw. Beanspruchung (nichtdrückendes oder drückendes Wasser), müssen gegebenenfalls Maßnahmen zum Erhalt der Bauwerksabdichtung getroffen werden. Beispiele hierfür sind im Regelwerk „Bauwerksdurchdringungen und deren Abdichtung“ (AGFW FW419, DVGW GW390 oder VDE-AR-N 4223) aufgeführt.

2 Sicherheitshinweise



Schützen Sie die Hauseinführung bei der Montageinstallation vor Beschädigungen, Feuchte und Verunreinigungen. Überprüfen Sie alle Einzelteile auf eventuelle Schäden. Es dürfen nur unbeschädigte Teile montiert werden.



Bei der Installation der Hauseinführung müssen die entsprechenden Vorschriften der Berufsgenossenschaften, die VDE-Bestimmungen, die entsprechenden nationalen Sicherheits- und Unfallverhütungsvorschriften sowie die Richtlinien (Arbeits- und Verfahrensanweisungen) Ihres Unternehmens beachtet werden.



Wir weisen ausdrücklich darauf hin, dass bei Abweichung von den Angaben in den Einbauhinweisen und bei unsachgemäßer Verwendung unserer Produkte sowie deren Kombination mit Fremdprodukten für eventuell auftretende Folgeschäden keinerlei Gewährleistung übernommen wird.



Expansionsharz: Tangit M3000 (300 ml)

Gefahr

Enthält Diphenylmethan-4,4'-diisocyanat

Hinweise des Herstellers beachten.



Hinweis

Bitte beachten Sie das Sicherheitsdatenblatt des Herstellers.

Verarbeitungstemperatur: +5°C bis +30°C, optimal: +15°C bis +25°C



Recycling/Entsorgung

Die Entsorgung der restentleerten Verpackung erfolgt über das Duale System (gelbe Tonne/Sack).
Ausgehärtete Polyurethanreste können zum Hausmüll/Gewerbeabfall gegeben werden.

3 Lieferumfang

Zum Lieferumfang der Quadro-Secura® Quick/O gehören:

1 Stück Quadro-Secura® Quick/O

bestehend aus:

1 x Außenabdichtung

1 x Wandabschlussring (Gebäudeinnenseite)

1 x Statikmischer

1 x Tangit M 3000 300ml

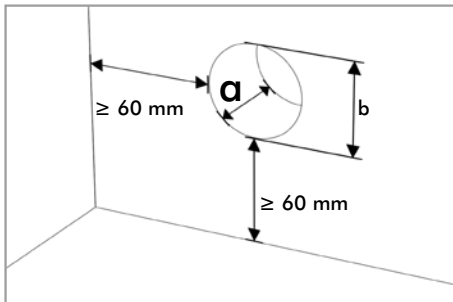
1 x Einbauhinweise

4 Benötigtes Werkzeug und Hilfsmittel

Für die ordnungsgemäße Installation der Quadro-Secura® Quick/O benötigen Sie neben dem üblichen Standardwerkzeug die folgenden Werkzeuge und Hilfsmittel:

- Bohrgerät mit Bohrkronen bzw. Bohrwerkzeug für Bohrung Ø 149-153 mm oder Ø 199-203 mm
- 2K-Kartuschenpistole PP6
- Schraubendreher
- Umschaltknarre
- Steckschlüsseleinsatz SW10
- Wasserfester Stift
- Gleitmittel

5 Vorbereitung



5.1 Erstellen einer Bohrung

Die Führung kann mit der Hand oder mittels Bohrständer erfolgen. Gebohrt werden kann nur festes Material.

Bei porösem oder brüchigem Mauermaterial können Ausbrüche entstehen. Bei kleinflächigen Ausbrüchen muss keine Nachbearbeitung vorgenommen werden, da die Abdichtung durch das austretende Expansionsharz erfolgt.

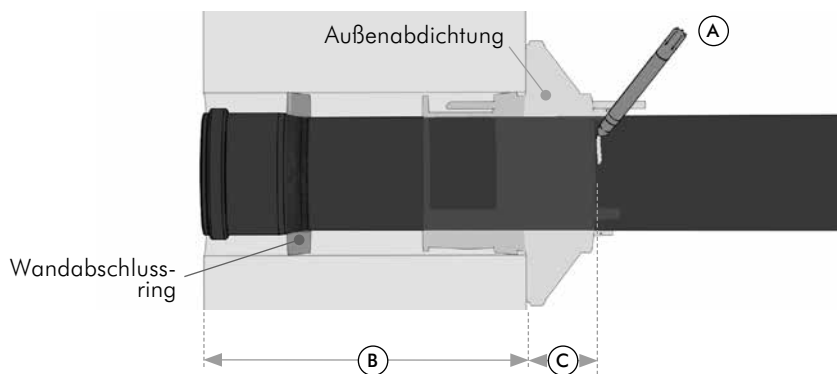
Wenn die Bohrung großflächig ausbricht, ist der Verputz ordnungsgemäß wieder herzustellen und die Bauwerksabdichtung gemäß DIN 18533 zu ergänzen. Untergründe müssen sauber, fest, staub- und fettfrei sein.

Wanddicke a: ≥ 200 mm

Quadro-Secura® Quick/O / DN 100 **Kernbohrung Durchmesser b:** 149-153 mm

Quadro-Secura® Quick/O / DN 200 **Kernbohrung Durchmesser b:** 199-203 mm

5.2 Vorbereitung der Hauseinführung (Kontrollmarkierung setzen z. B. mit einem wasserfesten Stift)



Die Lage des Kanalgrundrohres ist hierbei entsprechend des geplanten Rohrleitungsverlaufes zu positionieren.

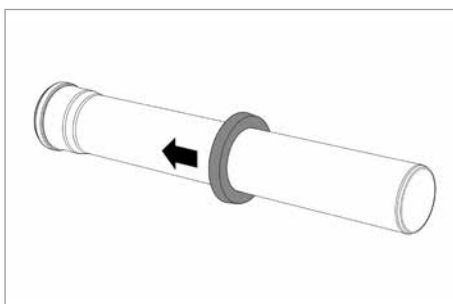
A. Position der Kontrollmarkierung

B. Wanddicke

C. Außenabdichtung **55 mm**

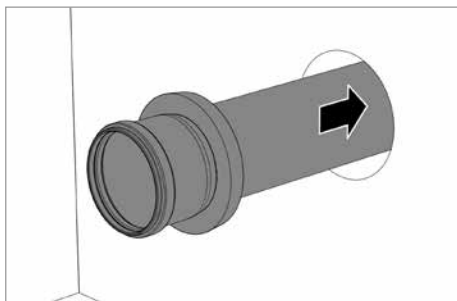
Position der Kontrollmarkierung:
 Wanddicke B. + Außenabdichtung C.
 55 mm

6 Montage



6.1

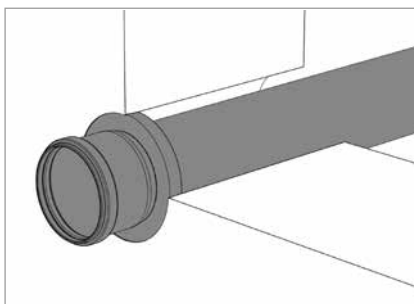
Abschlussring auf das Kanalgrundrohr schieben.



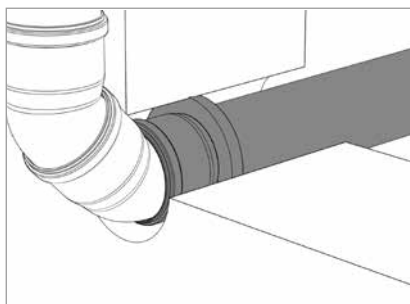
6.2

Das Kanalgrundrohr von der Gebäudeinnenseite in die Kernbohrung/das Futterrohr schieben.

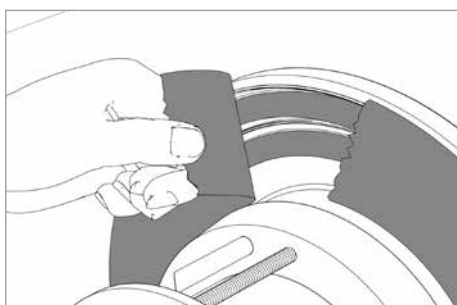
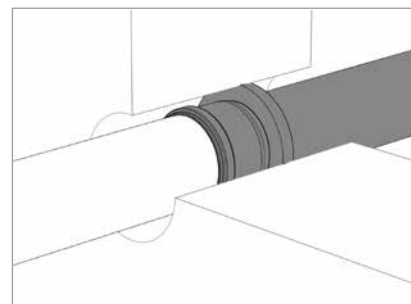
Variante 1



Variante 2

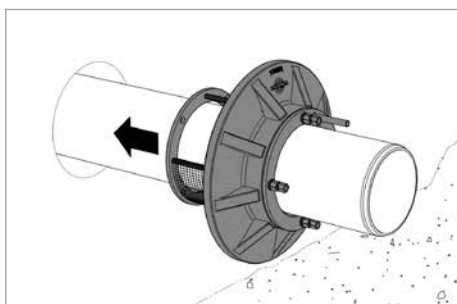


Variante 3



6.3

Schutzfolie abziehen.

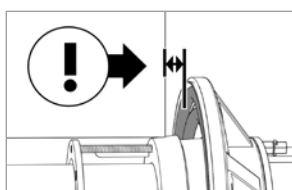


6.4

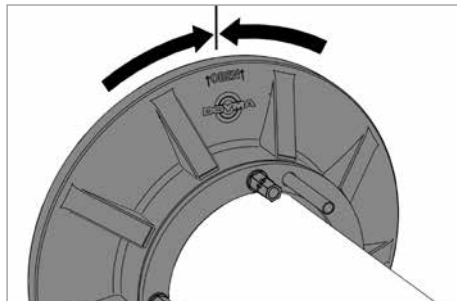


Hinweis: Vor dem Aufschieben der Außenabdichtung sind die Kontaktflächen mit Gleitmittel zu versehen.

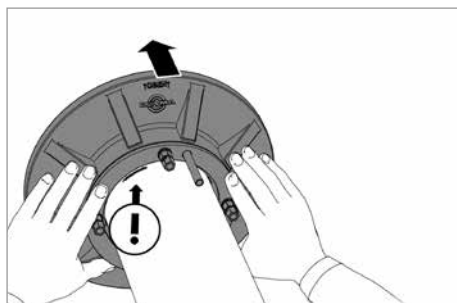
Außenabdichtung über das Kanalgrundrohr in die Kernbohrung schieben



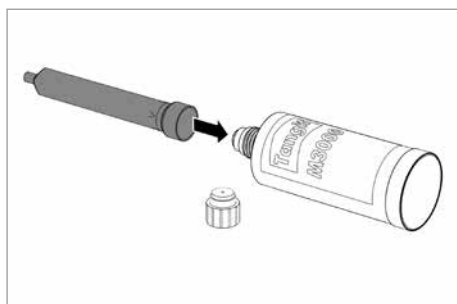
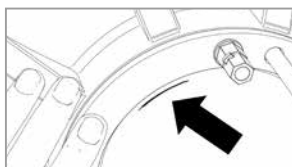
Hinweis: zum Ausrichten der Außenabdichtung darf das Butylband nicht an der Außenwand anliegen.



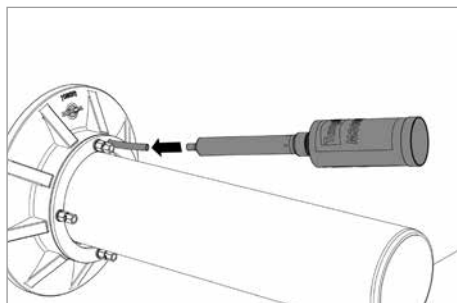
6.5
Außenabdichtung und Kanalgrundrohr entsprechend der Markierung auf dem Großring („oben“) und den Markierungen auf dem Kanalgrundrohr ausrichten.



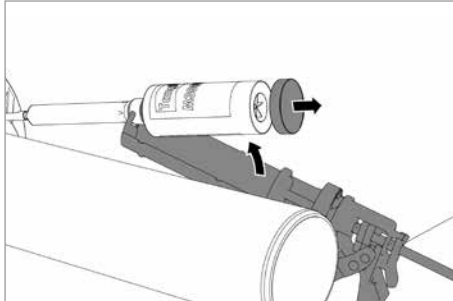
6.6
Außenabdichtung bis an die Außenwand schieben, dabei Lage der Kontrollmarkierung beachten und ggf. korrigieren.



6.7
Verschlussdeckel der Harzkartusche (Tangit M 3000, 300 ml) abschrauben und Kartusche in den Statikmischer einschrauben.



6.8
Statikmischer bis zum Anschlag mit dem Füllrohr fest verbinden.



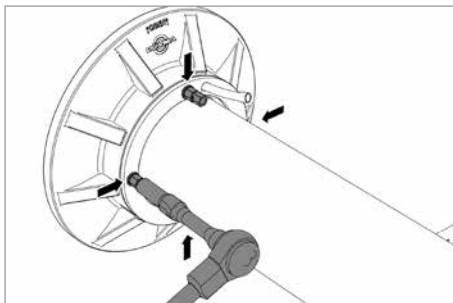
6.9

Den Bodendeckel der Harzkartusche entfernen.

Harzkartusche in Kartuschenpistole einlegen. Mit gleichmäßigen Bewegungen an der Kartuschenpistole das Harz komplett aus der Kartusche in die Quadro-Secura® Quick/O injizieren.

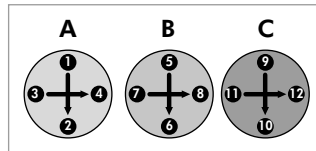


Während der Aushärtung (>10 min) das komplette Harzsystem nicht von der Quadro-Secura® Quick/O trennen!



6.10 Verspannen der ITL-Muttern

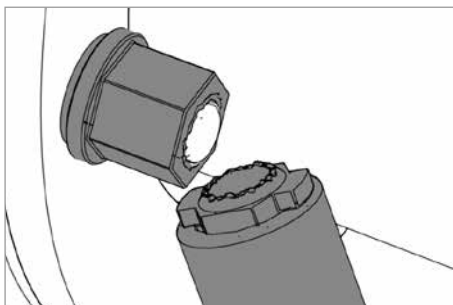
Zur Endmontage die 4 oder 5 ITL-Muttern (SW 10 oder SW 13) anziehen.



Dabei wechselweise vorgehen: über Kreuz jeweils einige Umdrehungen in mindestens 3 Intervallen (A>B>C).

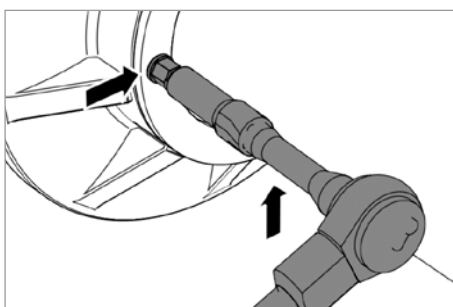


Solange fortfahren bis sich die oberen Muttern abdrehen (ITL-Prinzip: Integrated Torque Limiter; kein Spezial-Werkzeug nötig.) Zur Endmontage die ITL-Muttern (SW10) anziehen



6.11

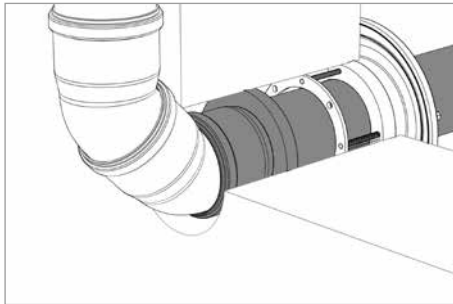
Bereits getrennte Muttern wechselweise über Kreuz in mehreren Intervallen entfernen. Neue Muttern verwenden (optional lieferbar) und Montage entsprechend den EINBAUHINWEISEN fortsetzen, oder ...



6.12

... Verspannen der noch vorhandenen Muttern (SW 11 oder SW 14) wechselweise über Kreuz jeweils mit 5 Nm oder 8 Nm Drehmoment.

- Quadro-Secura® Quick/O
für Kanalgrundrohre DN 110 / DN 160
oder
Glattwandige Rohre mit einem Außendurchmesser 110 / 160 mm



6.13 Montage weiterer Rohrleitungselemente

Bei der Montage weiterer Rohrleitungselemente (Rohre, Bögen, etc.) hat dieses mit entsprechenden Gleitmitteln zu erfolgen.



Die Einleitung von axialen und radialen Kräften in die Quadro-Secura® Quick/O ist dabei durch entsprechende Abstützungen zu verhindern.

7 Zugelassenes zweikomponentiges Expansionsharz

Neben dem oben aufgeführten und beschriebenen Expansionsharz Tangit M3000 kann folgendes weiteres Expansionsharz verwendet werden:

- Büttig Expansionsharz-System 308 auf PUR-Schaum Basis (Kartuschengröße 270 ml).

Der Einbau hat analog zu erfolgen. **Bitte beachten Sie die Hinweise des Herstellers des Expansionsharzes!**

DOYMA-Produkte werden laufend weiterentwickelt. Technische Änderungen erfolgen ohne vorherige Mitteilung.
25 Jahre Garantie auf alle DOYMA-Produkte. **Weitere Infos unter www.doyma.de**

DOYMA GmbH & Co

DICHTUNGSSYSTEME
BRANDSCHUTZSYSTEME

Industriestr. 43-57
28876 Oyten

Fon: 0 42 07/91 66-300
Fax: 0 42 07/91 66-199

www.doyma.de
info@doyma.de

25
Jahre
Garantie

