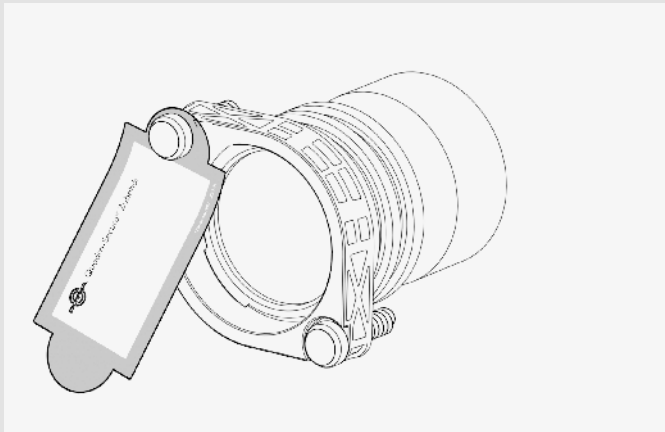


EINBAUHINWEISE

Quadro-Secura® HAUSEINFÜHRUNG

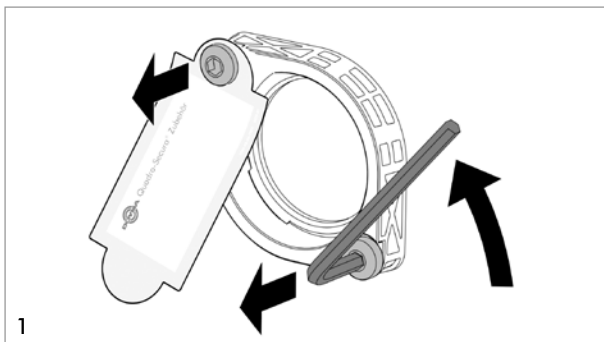
- Quadro-Secura® Nova
- Quadro-Secura® Nova R
- Quadro-Secura® Basic R
- Quadro-Secura® E
- Quadro-Secura® Nova FW



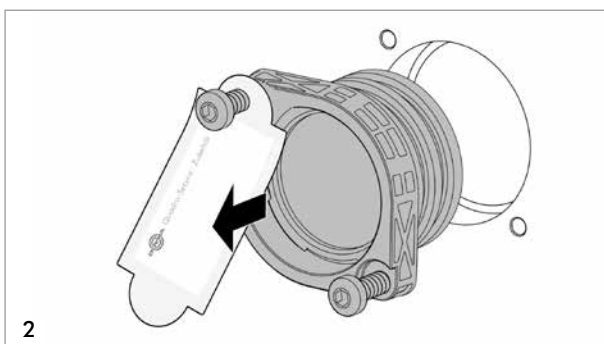
Quadro-Secura® Abdichtelement-Optionale Medienleitungen

Einbauhinweise zur Gewerkeabdichtung Optionale Medienleitungen

Einbauschritte

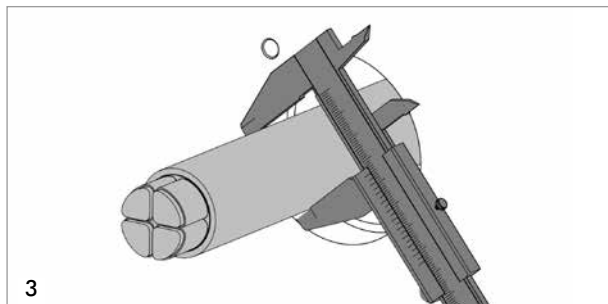


Befestigungsschrauben (Innensechskantschrauben) der Stopfbuchsbrille lösen.

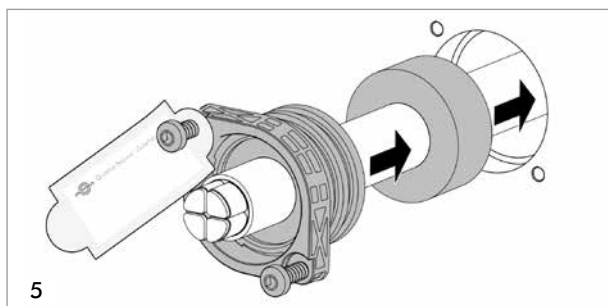


Abdichteinheit herausziehen.

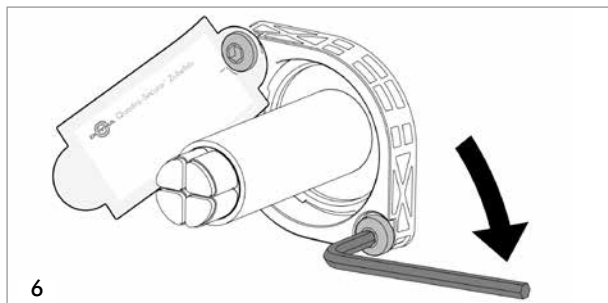
- Quadro-Secura® Nova
- Quadro-Secura® Nova R
- Quadro-Secura® Basic R
- Quadro-Secura® E
- Quadro-Secura® Nova FW



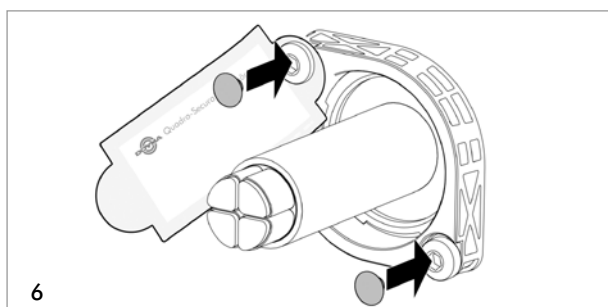
Kabel durchschieben und den Durchmesser bestimmen.



Ringstopfen (Sekundärdichtung) aus dem Zubehörset entnehmen.
Abdichteinheit montieren: zuerst den Ringstopfen (Sekundärdichtung)
danach die Abdichteinheit.
Anhängendes Schild kann ggf. entfernt werden.



Befestigungsschrauben (Innensechskantschrauben) abwechselnd an-
ziehen bis die Stopfbuchsbrille an der Ankerplatte plan anliegt.



Schraubenschutzkappen aufstecken.

Hinweis:

Ein nachträgliches Ziehen oder Schieben der Leitung ist nicht erlaubt
(Ausnahme normale Leitungsbewegungen durch Längenausdehnung).
Nach DIN-VDE-Bestimmungen ist für Leitungen und Kabel mit einem
Durchmesser $d > 20$ mm ein minimaler Biegeradius $r \geq 6 d$ einzuhal-
ten. Der Biegeradius darf nicht in die Dichtung hineinragen.

DOYMA-Produkte werden laufend weiterentwickelt. Technische Änderungen erfolgen ohne vorherige Mitteilung.
25 Jahre Garantie auf alle DOYMA-Produkte. **Weitere Infos unter www.doyma.de**

DOYMA GmbH & Co

DICHTUNGSSYSTEME
BRANDSCHUTZSYSTEME

Industriestr. 43-57
28876 Oyten

Fon: 0 42 07/91 66-300
Fax: 0 42 07/91 66-199

www.doyma.de
info@doyma.de