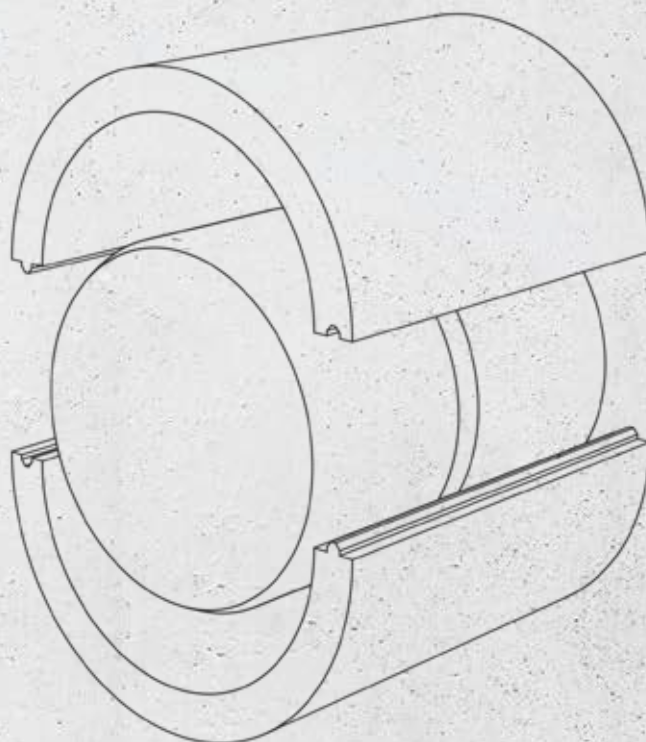

Steine & Stopfen

PRODUKTE

Gültig ab 01. Januar 2021



STEINE & STOPFEN

Brandschutztechnische Kabelabschottung

INNOVATIVE PRODUKTE ZUR ABSCHOTTUNG VON KABELN

DOYMA bietet ein Brandschutz-Programm, das Rohr- und Kabelabschottungen mit den gängigsten Feuerwiderstandsklassen umfasst. Es stattet alle wichtigen Durchführungen mit sicherem und effektivem vorbeugenden Brandschutz aus.

ZZ-Brandschutzstein 170 BDS-N [ZZ M21-S90]

Abschottung von Medienleitungen

S90 für Massivwände, Massivdecken und leichte Trennwände. Temporäre sowie permanente Brandabschottung von Elektrokabeln und -leitungen aller Art und Durchmesser. Mittlere und große Abschottungen mit mittlerer bis hoher Belegung, Abschottungen mit häufig wechselnder Belegung.

| FWK | Abmessung (mm) | VE | Artikelnummern | Allg. Bauartgenehmigung (aBG) | Preis/€ |
|-------------|----------------|----|--------------------|-------------------------------|---------|
| S30/S60/S90 | 170 | 4 | 3 70 0 170 120 0 4 | Z-19.53-2440 | 125,00 |
| S30/S60/S90 | 170 | 15 | 3 70 0 170 120 1 5 | Z-19.53-2440 | 432,50 |

Optionales Zubehör: ZZ-Kennzeichnungsschild



ZZ-Brandschutzstein
170 BDS-N

ZZ-Brandschutzmasse BDS-N (1K) [ZZ C33-S90]

Abschottung von Medienleitungen

Zum Verschließen von Öffnungen, Spalten, Fugen und Zwickeln in ZZ-Brandschutzsystemen als auch zur Verwendung gem. Muster-Leitungsanlagen-Richtlinie (MLAR). Nach MLAR kann dieser intumeszierende Baustoff zum Verschluss von Öffnungen in raumabschließenden Bauteilen (Wände und Decken) verwendet werden, durch die elektrische Leitungen und Rohrleitungen geführt werden.

| FWK | Abmessung (ml) | VE | Artikelnummern | Allg. Bauartgenehmigung (aBG) | Preis/€ |
|-----|----------------|----|--------------------|-------------------------------|---------|
| S90 | 310 | 1 | 3 75 0 000 000 0 0 | Z-19.53-2407 | 29,00 |

Optionales Zubehör: ZZ-Kennzeichnungsschild



ZZ-Brandschutzmasse
BDS-N

ZZ-Schalungsrohr [ZZ C33-S90]

Abschottung von Medienleitungen

Rohrschale aus intumeszierendem Polyurethanschaum zum Einbau in leichten Trennwänden, um eine Verwendung der ZZ-Brandschutzmasse BDS-N (1K) zu ermöglichen.

| FWK | Abmessung (mm) | VE | Artikelnummern | Allg. Bauartgenehmigung (aBG) | Preis/€ |
|-----|----------------|----|--------------------|-------------------------------|---------|
| S90 | 75 x 100 | 1 | 3 75 0 075 100 0 0 | Z-19.53-2407 | 31,50 |

Optionales Zubehör: ZZ-Kennzeichnungsschild



ZZ-Schalungsrohr

ZZ-Brandschutzstopfen BDS [ZZ M10-DE]

Abschottung von Medienleitungen

S30/S60/S90 für Massivwände, Massivdecken und leichte Trennwände. Temporäre sowie permanente Brandabschottung von Elektrokabeln und -leitungen aller Art und Durchmesser sowie nichtbrennbaren Rohren. Abschottungen mit häufig wechselnder Belegung.

| FWK | Durchmesser (mm) | VE | Artikelnummern | Allg. Bauartgenehmigung (aBG) | Preis/€ |
|-------------|------------------|----|--------------------|-------------------------------|---------------|
| S30/S60/S90 | 65 | 2 | 3 71 0 065 000 0 2 | Z-19.53-2470 | 28,00 |
| S30/S60/S90 | 78 | 2 | 3 71 0 078 000 0 2 | Z-19.53-2470 | 42,00 |
| S30/S60/S90 | 107 | 2 | 3 71 0 107 000 0 2 | Z-19.53-2470 | 47,00 |
| S30/S60/S90 | 122 | 2 | 3 71 0 122 000 0 2 | Z-19.53-2470 | 55,00 |
| S30/S60/S90 | 134 | 2 | 3 71 0 134 000 0 2 | Z-19.53-2470 | 64,00 |
| S30/S60/S90 | 165 | 2 | 3 71 0 165 000 0 2 | Z-19.53-2470 | 69,50 |
| S30/S60/S90 | 200 | 2 | 3 71 0 200 000 0 2 | Z-19.53-2470 | 95,00 |
| S30/S60/S90 | 250 | 2 | 3 71 0 250 000 0 2 | Z-19.53-2470 | 115,50 |

Optionales Zubehör: ZZ-Kennzeichnungsschild



ZZ-Brandschutzstopfen BDS

ZZ-Brandschutzstopfen BDS mit Rohrschale [ZZ M10-DE]

Kombination aus zwei Rohrhälbschalen und zwei Stopfen zur Herstellung von Leitungsabschottungen in leichten Trennwänden

| FWK | Abmessung (mm) | VE | Artikelnummern | Allg. Bauartgenehmigung (aBG) | Preis/€ |
|-------------|----------------|----|--------------------|-------------------------------|---------------|
| S30/S60/S90 | 144 x 150 | 2 | 3 71 0 144 000 0 2 | Z-19.53-2470 | 108,00 |

Optionales Zubehör: ZZ-Kennzeichnungsschild



ZZ-Brandschutzstopfen BDS mit Rohrschale

ZZ-Kennzeichnungsschild

Vor-Ort-Dokumentation einer zulassungsgerechten Abschottung

Zur Vor-Ort-Kennzeichnung der eingebauten Brandabschottung (Bauart) nach nationaler Zulassung (DIBt)

| VE | Artikelnummern | Preis/€ |
|----|--------------------|-------------|
| 1 | 3 79 0 000 000 0 1 | 5,50 |



ZZ-Kennzeichnungsschild

WIR BERATEN SIE GERN!

DEUTSCHLAND

DOYMA GmbH & Co

 **DICHTUNGSSYSTEME**

 **BRANDSCHUTZSYSTEME**

Industriestr. 43-57
28876 Oyten

Fon: +49 (0) 4207/91 66-0

Fax: +49 (0) 4207/91 66-199

info@doyma.de

www.doyma.de



ANSPRECHPARTNER TECHN. BERATUNG:

+49 (0) 4207/91 66-300

anfrage@doyma.de



ANSPRECHPARTNER VERKAUF:

+49 (0) 4207/91 66-444

anfrage@doyma.de



ANSPRECHPARTNER
AUFTRAGSABWICKLUNG:

+49 (0) 4207/91 66-500

bestellung@doyma.de



ANSPRECHPARTNER EXPORT:

+49 (0) 4207/91 66-550

export@doyma.de



ANSPRECHPARTNER
VERSORGUNGSUNTERNEHMEN
UND BAUTRÄGER:

+49 (0) 4207/91 66-555

anfrage@doyma.de

ÖSTERREICH

DOYMA GmbH & Co

 **DICHTUNGSSYSTEME**

 **BRANDSCHUTZSYSTEME**

Perfektastr. 61 Objekt 3/Top 2
1230 Wien

Fon: +43 (0) 1 / 698 1388

Fax: +43 (0) 1 / 698 1388-99

info@doyma.at

www.doyma.at



ALLE ANSPRECHPARTNER
DER EINZELNEN TEAMS
FINDEN SIE UNTER:

www.doyma.de/unternehmen/ansprechpartner

MITGLIEDSCHAFTEN:

