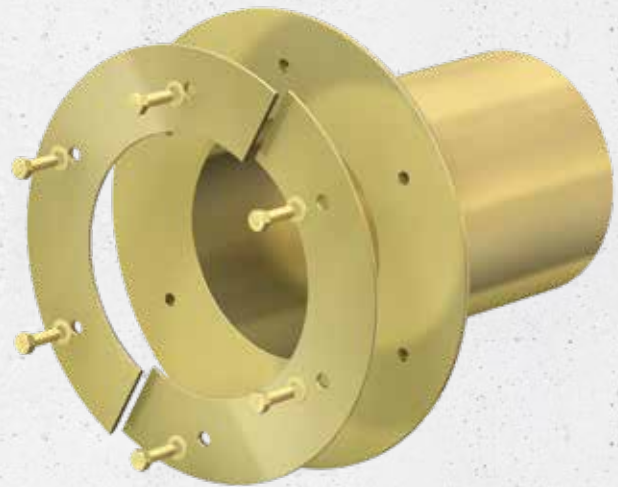


Curaflex® 5000

NICHTDRÜCKENDES WASSER

- Aussparung für Durchdringungen
- Einsatz in noch zu **erstellende Bauwerke**
- bei Anwendung mit **Abdichtungsbahn** oder **Dickbeschichtung (Schwarze Wanne)**
- mit **Fest- und Losflansch**
- für **hohe statische Belastung**



Dichtigkeitsprüf.
22 1618 296-01-5K
MPA NRW

25 Jahre
Garantie

PRODUKTVORTEILE

- optimal ausgebildete Innenwandung zur Aufnahme der DOYMA-Dichtungssysteme und -Hauseinführungen
- Stahlfutterrohr für hohe statische Belastungen mit integriertem Fest- und Losflansch (Losflansch geteilt)
- schalungsbündiger Einbau

TECHNISCHE DETAILS

- mit Fest- und Losflanschen nach DIN 18533
- gas- und wasserdicht
- Radonsicher – gemäß FHRK Merkblatt MB 101
- je nach Abdichtungsbahn mit beidseitig angeordneten Curaflex® Zulagen (1775) bei dünner und harter Folie bzw. Zubehör bei Dickbeschichtung (1776): Besandung der Kontaktflächen vom Fest- / Losflansch

MATERIAL

- ggf Korrosionsschutzbeschichtung; optional aus Edelstahl 1.4301 (V2A) oder 1.4571 / 1.4404 (V4A)
- bei noch aufzubringender Dickbeschichtung mit besandeten Kontaktflächen
- Lieferung inkl. Befestigungsmaterial für Massivwände

Futterrohr-ID D ₁ [DN in mm]	Festflansch-AD D ₅ max. [mm]	Standardlängen L ₁ [mm]
80	260	
100	280	
125	300	
150	330	
200	380	200
250	430	240
300	480	250
350	530	300
400	580	350
450	630	365
500	680	400
600	780	
700	880	

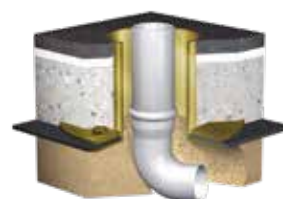
Weitere Materialkombinationen und Abmessungen auf Anfrage.



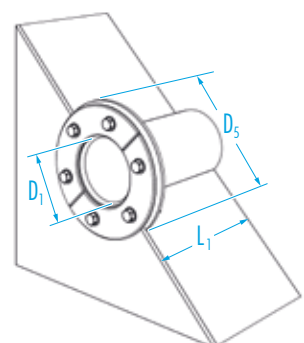
ZUBEHÖR (OPTIONAL)*

- Curaflex® Zulagen (1775) für dünne harte Folien
- Zubehör bei Dickbeschichtung
- Locheisen für Dickbeschichtung

* siehe Abschnitt Zubehör



Variante: Curaflex® 5000/U



Technische Änderungen vorbehalten. Abbildungen teilweise mit Zubehör. G-MT-1-903