

Curaflex® 7006

DRÜCKENDES WASSER

- Flanschplatte mit Hülse für Durchdringungen
- Einsatz **vor der Wand**
- bei Anwendung mit **Abdichtungsbahn** oder **Dickbeschichtung** (Schwarze Wanne)
- mit **Fest- und Losflansch**
- ideal für **Sanierung**

Dichtigkeitsprüf.
PB 5.1/17-206-1
MIPA Leipzig

25
Jahre
Garantie



PRODUKTVORTEILE

- Abdichtung vor der Wand (Beschaffenheit der Bohrung/Wandöffnung nicht relevant)
- geeignet für Durchdringungen ohne geeignete Kernbohrung oder Futterrohr
- optimal ausgebildete Innenwandung zur Aufnahme der DOYMA-Dichtungssysteme

TECHNISCHE DETAILS

- mit Fest- u. Losflansch (Losflansch geteilt) aus Stahl nach DIN 18533
- für Bauten mit Abdichtungsbahnen/ Dickbeschichtung (Schwarze Wanne)
- gas- und wasserdicht
- Radonsicher – gemäß FHRK Merkblatt MB 101
- je nach Abdichtungsbahn mit beidseitig angeordneten Curaflex® Zulagen (1775) bei dünner und harter Folie bzw. Zubehör bei Dickbeschichtung (1776): Besandung der Kontaktflächen vom Fest-/Losflansch
- für bereits verlegte Leitungen (Variante T)

MATERIAL

- Stahl ggf. Korrosionsschutzbeschichtung; optional aus Edelstahl 1.4301 (V2A) oder 1.4571/1.4404 (V4A)



ZUBEHÖR (OPTIONAL)*

- Curaflex® Zulagen (1775) für dünne harte Folien
- Zubehör bei Dickbeschichtung
- Locheisen für Dickbeschichtung

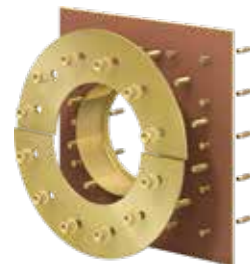
BEI GETEILTER AUSFÜHRUNG ZWINGEND ERFORDERLICH!*

- Dichtmasse, Primer und Haftreiniger

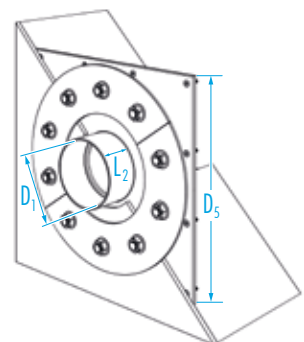
* siehe Abschnitt Zubehör



Variante:
Curaflex® Futterrohr 7006/T –
Geteilte Ausführung, zur Installation
bei vorhandener Rohrleitung.



Variante:
Curaflex® Futterrohr 7006 besandet



Curaflex® 7006

Futterrohr-ID D ₁ [DN in mm]	Festflansch- AD / -Kantenlänge D ₃ max. [mm]	ggv	ggv/besandet bei Dickbeschichtung	Zulagen für dünne oder harte Dichtungsbahnen
		Artikelnummer	Artikelnummer	Artikelnummer
80	440	1 70 6 080 000 0 0	1 70 6 080 000 5 0	1 99 6 775 080 7 0
100	460	1 70 6 100 000 0 0	1 70 6 100 000 5 0	1 99 6 775 100 7 0
125	480	1 70 6 125 000 0 0	1 70 6 125 000 5 0	1 99 6 775 125 7 0
150	510	1 70 6 150 000 0 0	1 70 6 150 000 5 0	1 99 6 775 150 7 0
200	560	1 70 6 200 000 0 0	1 70 6 200 000 5 0	1 99 6 775 200 7 0
250	610	1 70 6 250 000 0 0	1 70 6 250 000 5 0	1 99 6 775 250 7 0
300	660	1 70 6 300 000 0 0	1 70 6 300 000 5 0	1 99 6 775 300 7 0
350	710	1 70 6 350 000 0 0	1 70 6 350 000 5 0	1 99 6 775 350 7 0
400	760	1 70 6 400 000 0 0	1 70 6 400 000 5 0	1 99 6 775 400 7 0
450	810	1 70 6 450 000 0 0	1 70 6 450 000 5 0	1 99 6 775 450 7 0
500	860	1 70 6 500 000 0 0	1 70 6 500 000 5 0	1 99 6 775 500 7 0
600	960	–	–	–
700	1060	–	–	–
L2 (Länge des Rohrstutzens) [mm]: 110				

Weitere Materialkombinationen und Abmessungen auf Anfrage.

Curaflex® 7006/T

Futterrohr-ID D ₁ [DN in mm]	Festflansch- AD / -Kantenlänge D ₃ max. [mm]	ggv	ggv/besandet bei Dickbeschichtung	Zulagen für dünne oder harte Dichtungsbahnen
		Artikelnummer	Artikelnummer	Artikelnummer
80	530	1 70 6 080 000 0 8	1 70 6 080 000 5 8	1 99 6 775 080 7 2
100	550	1 70 6 100 000 0 8	1 70 6 100 000 5 8	1 99 6 775 100 7 2
125	570	1 70 6 125 000 0 8	1 70 6 125 000 5 8	1 99 6 775 125 7 2
150	600	1 70 6 150 000 0 8	1 70 6 150 000 5 8	1 99 6 775 150 7 2
200	650	1 70 6 200 000 0 8	1 70 6 200 000 5 8	1 99 6 775 200 7 2
250	700	1 70 6 250 000 0 8	1 70 6 250 000 5 8	1 99 6 775 250 7 2
300	750	1 70 6 300 000 0 8	1 70 6 300 000 5 8	1 99 6 775 300 7 2
350	800	1 70 6 350 000 0 8	1 70 6 350 000 5 8	1 99 6 775 350 7 2
400	850	1 70 6 400 000 0 8	1 70 6 400 000 5 8	1 99 6 775 400 7 2
450	900	1 70 6 450 000 0 8	1 70 6 450 000 5 8	1 99 6 775 450 7 2
500	950	1 70 6 500 000 0 8	1 70 6 500 000 5 8	1 99 6 775 500 7 2
600	1050	–	–	–
700	1150	–	–	–
L2 (Länge des Rohrstutzens) [mm]: 110				

Weitere Materialkombinationen und Abmessungen auf Anfrage.