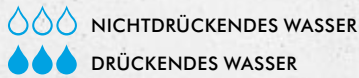
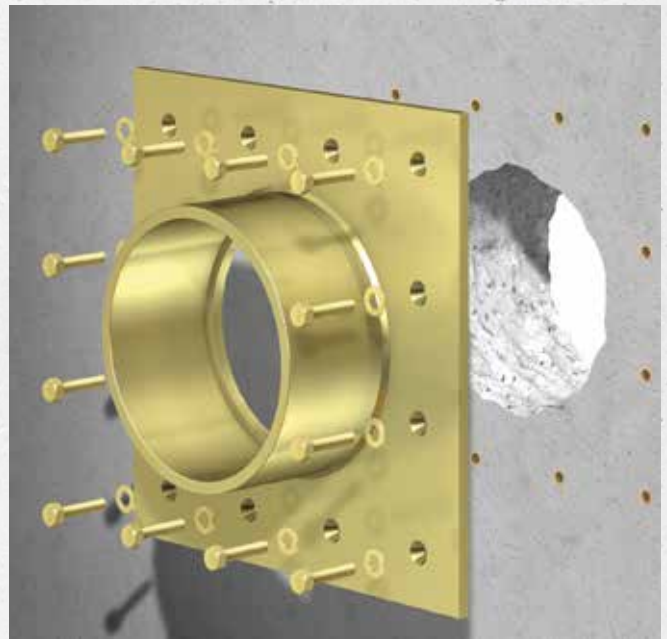


Curaflex® 8000



- Flanschplatte mit Hülse für Durchdringungen
- Einsatz **vor der Wand**
- bei **WU-Betonkonstruktionen** (Weiße Wanne)
- Anwendung bei **Dickbeschichtung** (Schwarze Wanne) in besandeter Ausführung
- ideal für **Sanierung**

25
Jahre
Garantie



PRODUKTVORTEILE

- Abdichtung vor der Wand (Beschaffenheit der Bohrung/Wandöffnung nicht relevant)
- geeignet für Durchdringungen ohne geeignete Kernbohrung oder Futterrohr
- optimal ausgebildete Innenwandung zur Aufnahme der DOYMA-Dichtungssysteme

TECHNISCHE DETAILS

- für bereits verlegte Leitungen (Variante T)
- gas- und wasserdicht
- Radonsicher – gemäß FHRK Merkblatt MB 101
- für Bauten ohne Abdichtungsbahnen (Weiße Wanne) bei drückendem und nichtdrückendem Wasser
- für Bauten mit noch aufzubringender Dickbeschichtung – Kontaktfläche „Klebeflansch“ zusätzlich besandet bei nichtdrückendem Wasser

MATERIAL

- Stahl ggf. Korrosionsschutzbeschichtung; optional aus Edelstahl 1.4301 (V2A) oder 1.4571 / 1.4404 (V4A)
- bei noch aufzubringender Dickbeschichtung mit besandeten Kontaktflächen, Lieferung inkl. Glasseidenge-webe für KMB/PMBC
- Lieferung inkl. Befestigungsmaterial für Massivwände



ZUBEHÖR – ZWINGEND ERFORDERLICH!*

- Dichtmasse, Primer und Haftreiniger für
- Curaflex® 8000
- Curaflex® 8000/T
- Curaflex® 8000/T, besandet

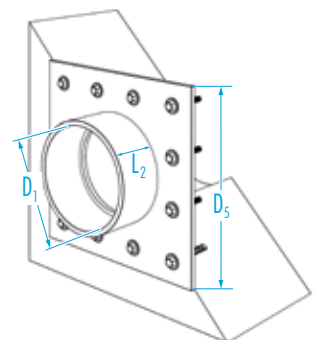
* siehe Abschnitt Zubehör



Variante:
Curaflex® Futterrohr 8000/T –
Geteiltes Futterrohr. Zur Installation
bei vorhandener Rohrleitung.



Variante:
Curaflex® Futterrohr 8000/T
besandet



Curaflex® 8000

Futterrohr-ID D ₁ [DN in mm]	Festflansch-AD / Kantenlänge D ₃ max. [mm]	ggv Artikelnummer	ggv/besandet bei Dickbeschichtung Artikelnummer
80	260	1 80 0 080 000 0 0	1 80 0 080 000 5 0
100	280	1 80 0 100 000 0 0	1 80 0 100 000 5 0
125	300	1 80 0 125 000 0 0	1 80 0 125 000 5 0
150	330	1 80 0 150 000 0 0	1 80 0 150 000 5 0
200	380	1 80 0 200 000 0 0	1 80 0 200 000 5 0
250	430	1 80 0 250 000 0 0	1 80 0 250 000 5 0
300	480	1 80 0 300 000 0 0	1 80 0 300 000 5 0
350	530	1 80 0 350 000 0 0	1 80 0 350 000 5 0
400	580	1 80 0 400 000 0 0	1 80 0 400 000 5 0
450	630	1 80 0 450 000 0 0	1 80 0 450 000 5 0
500	680	1 80 0 500 000 0 0	1 80 0 500 000 5 0
600	780	—	—
700	880	—	—

L₂ (Länge des Rohrstützens) [mm]: 110

Weitere Materialkombinationen und Abmessungen auf Anfrage.

Curaflex® 8000/T

Futterrohr-ID D ₁ [DN in mm]	Festflansch-AD / Kantenlänge D ₃ max. [mm]	ggv Artikelnummer
80	260	1 80 0 080 000 0 8
100	280	1 80 0 100 000 0 8
125	300	1 80 0 125 000 0 8
150	330	1 80 0 150 000 0 8
200	380	1 80 0 200 000 0 8
250	430	1 80 0 250 000 0 8
300	480	1 80 0 300 000 0 8
350	530	1 80 0 350 000 0 8
400	580	1 80 0 400 000 0 8
450	630	1 80 0 450 000 0 8
500	680	1 80 0 500 000 0 8
600	780	—
700	880	—

L₂ (Länge des Rohrstützens) [mm]: 110

Weitere Materialkombinationen und Abmessungen auf Anfrage.