

Curaflex® A 40

NICHTDRÜCKENDES WASSER

- Abdichtung von Durchdringungen
- Einsatz in **bauseitiges Futterrohr** oder **WU-Betonkernbohrung** (Weiße Wanne)
- extra breites weiches EPDM-Gummi, ideal für **Kunststoffmantelrohre**



PRODUKTVORTEILE

- extra breite und weiche EPDM-Gummidichtung dichtet auf dem Medienrohr besonders schonend ab
- ideal für die meisten Kunststoffmantelrohre (Fernwärme)
- dauerhaft dicht ohne Nachspannen (wartungsfrei)
- höhere Dichtleistung des Dichtungseinsatzes durch DPS
- einsetzbar für Doppel-/Elementwände
- Systembauteil, ohne Schnitte oder Teilungen, mit wasserdicht verschweißten Bolzen

TECHNISCHE DETAILS

- nach FHRK Prüfgrundlage GE 101 geprüft (Nr. G 30 322-2-1) - FHRK 40 D01
- gas- und wasserdicht
- Radondicht – gemäß FHRK Merkblatt MB 101, erfüllt die Anforderungen für Radonvorsorgegebiete
- Abwinkelungen der Medienrohre bis 8° möglich
- Aufnahme axialer Bewegungen
- einfach dichtend

DER DICHTUNGSEINSATZ BESTEHT AUS:

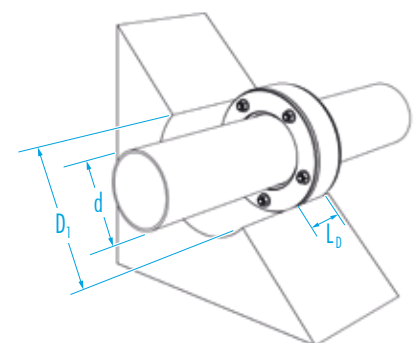
- **Gestellringe:** asymmetrisch profilierte Stahlringe (DPS bis KB/DN 350), ggV Korrosionsschutzbeschichtung; optional aus Edelstahl 1.4301 (V2A) oder 1.4571 / 1.4404 (V4A)
- **Gummidichtung:** Elastomer, 40 mm dicke EPDM-Dichtung



ZUBEHÖR (OPTIONAL)*

- Aquagard Kernbohrungsversiegelung

* siehe Abschnitt Zubehör



Curaflex® A 40

Futterrohr- / Kernbohrung-ID D ₁ [DN in mm]	Rohr- / Kabel-AD d [mm]	Artikelnummer
125 (124 – 128)	58 – 67	1 01 4 063 125 0 0
	68 – 77	1 01 4 075 125 0 0
150 (149 – 153)	78 – 85	1 01 4 078 150 0 0
	86 – 94	1 01 4 090 150 0 0
	95 – 104	1 01 4 098 150 0 0
200 (199 – 204)	105 – 115	1 01 4 110 200 0 0
	116 – 124	1 01 4 118 200 0 0
	125 – 135	1 01 4 125 200 0 0
	136 – 145	1 01 4 140 200 0 0
250 (247 – 253)	146 – 156	1 01 4 148 250 0 0
	157 – 165	1 01 4 160 250 0 0
	166 – 172	1 01 4 170 250 0 0
	173 – 179	1 01 4 175 250 0 0
	180 – 186	1 01 4 180 250 0 0
	187 – 190	1 01 4 190 250 0 0
300 (297 – 304)	191 – 197	1 01 4 196 300 0 0
	198 – 207	1 01 4 200 300 0 0
	208 – 215	1 01 4 210 300 0 0
	216 – 224	1 01 4 222 300 0 0
	225 – 233	1 01 4 225 300 0 0
350 (347 – 354)	234 – 240	1 01 4 240 350 0 0
	241 – 249	1 01 4 242 350 0 0
	250 – 259	1 01 4 250 350 0 0
	260 – 269	1 01 4 265 350 0 0
	270 – 278	1 01 4 273 350 0 0
	279 – 288	1 01 4 280 350 0 0
400 (397 – 404)	289 – 339	–
450 (447 – 454)	340 – 380	–
500 (497 – 503)	381 – 430	–

L₀ (max. Baulänge) [mm]: 70

Weitere Materialkombinationen und Abmessungen auf Anfrage.