

# Curaflex® C/0

DRÜCKENDES WASSER

- Abdichtung von Durchdringungen
- Einsatz in **bauseitiges Futterrohr** oder **WU-Betonkernbohrung (Weiße Wanne)**
- dauerhafter **Blindverschluss**



DOYMA  
GRIP

Dichtigkeitsprüf.  
G 30661  
iro Oldenburg

Schallschutz  
2075/5673-DK-br  
IBMB



RADON DICHT  
IAF GmbH

25  
Jahre  
Garantie

## PRODUKTVORTEILE

- dauerhaft dicht ohne Nachspannen (wartungsfrei)
- höhere Dichtleistung des Dichtungseinsatzes durch DOYMA-Grip
- wasserdicht verschweißte Bolzen

## TECHNISCHE DETAILS

- nach FHRK Prüfgrundlage GE 101 geprüft (Nr. G 30 322-2-2) - FHRK 57 D10
- gas- und wasserdicht
- Radondicht – gemäß FHRK Merkblatt MB 101, erfüllt die Anforderungen für Radonvorsorgegebiete
- doppelt dichtend „blind“

## DER DICHTUNGSEINSATZ BESTEHT AUS:

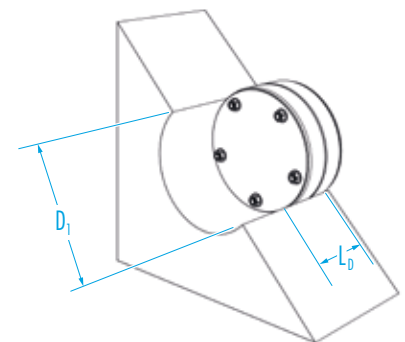
- **Gestellringe:** Stahlringe, ggf. Korrosionsschutzbeschichtung; optional aus Edelstahl 1.4301 (V2A) oder 1.4571 / 1.4404 (V4A)
- **Gummidichtung:** Elastomer, 2 x 27 mm dicke EPDM-Dichtungen (DOYMA-Grip), optional EPDM-TW, NBR (kraftstoff-/ ölbeständig) oder Silikon (hochtemperaturbeständig) bzw. FPM (chemikalienbeständig)
- 3 mm dicker orangefarbener Mittelring (bis KB/DN 350)



### ZUBEHÖR (OPTIONAL)\*

- Aquagard Kernbohrungsversiegelung

\* siehe Abschnitt Zubehör



## Curaflex® C/O

Futterrohr- / Kernbohrung-ID D <sub>1</sub> [DN in mm]	Artikelnummer
50 (49 – 53)	1 03 0 000 050 0 0
80 (79 – 83)	1 03 0 000 080 0 0
100 (99 – 104)	1 03 0 000 100 0 0
125 (124 – 128)	1 03 0 000 125 0 0
150 (149 – 153)	1 03 0 000 150 0 0
200 (199 – 204)	1 03 0 000 200 0 0
250 (247 – 253)	1 03 0 000 250 0 0
300 (297 – 304)	1 03 0 000 300 0 0
350 (347 – 354)	1 03 0 000 350 0 0
400 (397 – 404)	1 03 0 000 400 0 0
450 (447 – 454)	1 03 0 000 450 0 0
500 (497 – 503)	1 03 0 000 500 0 0

L<sub>0</sub> (max. Baulänge) [mm]: 90

Weitere Materialkombinationen und Abmessungen auf Anfrage.