

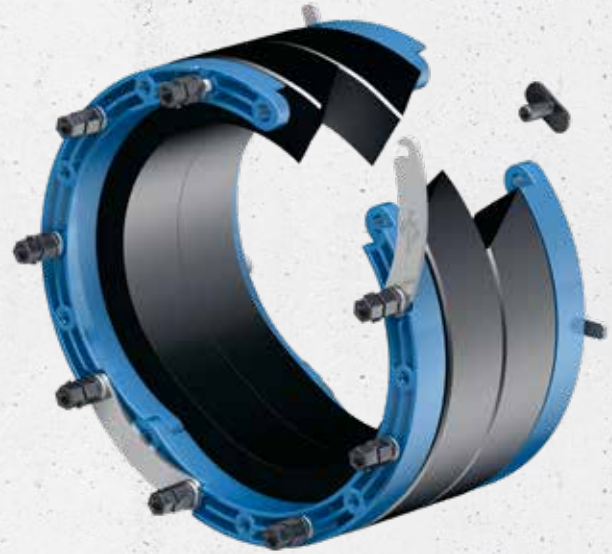




Curaflex Nova® Uno/breit/T

 NICHTDRÜCKENDES WASSER
 DRÜCKENDES WASSER

- Abdichtung von Durchdringungen
- Einsatz in **WU-Betonkernbohrung** (Weiße Wanne)
- ideal für **Doppel-/Elementwände**
- aufklappbar, für **bereits verlegte Leitungen**



PRODUKTVORTEILE

- mit ITL-System für den optimalen Anpressdruck – auch mit Akkuschauber montierbar
- dauerhaft dicht ohne Nachspannen (wartungsfrei)
- höhere Dichtleistung des Dichtungseinsatzes durch DOYMA-Grip
- breite Gummidichtung überdeckt Fertigbetonschale und Kernbeton
- eindeutige Positionierung durch Fixierlaschen (im Lieferumfang enthalten)
- nachträglich um vorhandene Leitungen zu montieren
- mit Schnellverschluss, für den sicheren und unverrückbaren Verschluss

TECHNISCHE DETAILS

- nach FHRK Prüfgrundlage GE 101 geprüft (Nr. G 30 322-2-5) - FHRK 80 LD10
- gas- und wasserdicht
- Radondicht – gemäß FHRK Merkblatt MB 101, erfüllt die Anforderungen für Radonvorsorgegebiete
- Abwinkelungen der Medienrohre bis 8° möglich
- Aufnahme axialer Bewegungen
- 80 mm Dichtbreite

DER DICHTUNGSEINSATZ BESTEHT AUS:

- geteilten blauen Gestellringen aus Hochleistungskunststoff
- geteiltem Elastomer-Dichtring, 2 x 40 mm breit, gefertigt aus EPDM (DOYMA-Grip)
- Schnellverschluss aus Edelstahl V4A
- ITL-Muttern
- Schrauben aus Edelstahl A4
- 4 Fixierlaschen inkl. Schrauben aus Edelstahl V2A



SMART DOYMA PLATTFORM

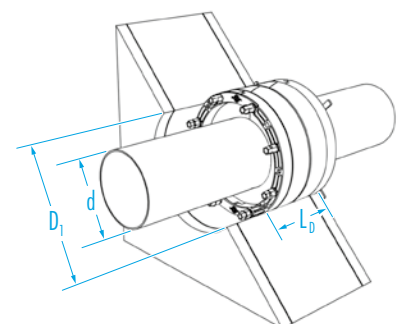
Einfach Scannen und
Detailinformationen abrufen!



ZUBEHÖR (OPTIONAL)*

- Aquagard Kernbohrungsversiegelung
- ITL-Muttern-Set

* siehe Abschnitt Zubehör



Curaflex Nova® Uno/breit/T

Futterrohr- / Kernbohrungs-ID D _i [DN in mm]	Rohr- / Kabel-AD d [mm]	Artikelnummer
80 (79 – 83)	5 – 8	1 88 7 008 080 4 0
	9 – 12	1 88 7 012 080 4 0
	13 – 16	1 88 7 015 080 4 0
	17 – 20	1 88 7 020 080 4 0
	21 – 24	1 88 7 022 080 4 0
	25 – 29	1 88 7 025 080 4 0
	30 – 35	1 88 7 032 080 4 0
	36 – 40	1 88 7 040 080 4 0
100 (99 – 104)	5 – 8	1 88 7 008 100 4 0
	9 – 12	1 88 7 012 100 4 0
	13 – 16	1 88 7 015 100 4 0
	17 – 20	1 88 7 020 100 4 0
	21 – 24	1 88 7 022 100 4 0
	25 – 29	1 88 7 025 100 4 0
	30 – 35	1 88 7 032 100 4 0
	40 – 45	1 88 7 040 100 4 0
	46 – 52	1 88 7 050 100 4 0
	53 – 57	1 88 7 056 100 4 0
	58 – 63	1 88 7 063 100 4 0
150 (149 – 153)	63 – 68	1 88 7 063 150 4 0
	73 – 78	1 88 7 075 150 4 0
	87 – 92	1 88 7 090 150 4 0
	98 – 104	1 88 7 098 150 4 0
	105 – 112	1 88 7 110 150 4 0
200 (199 – 203)	108 – 113	1 88 7 110 200 4 0
	114 – 118	1 88 7 118 200 4 0
	124 – 128	1 88 7 125 200 4 0
	132 – 135	1 88 7 135 200 4 0
	139 – 144	1 88 7 140 200 4 0
	145 – 150	1 88 7 148 200 4 0
	154 – 160	1 88 7 160 200 4 0
250 (249 – 253)	158 – 161	1 88 7 160 250 4 0
	162 – 163	1 88 7 163 250 4 0
	164 – 169	1 88 7 168 250 4 0
	170 – 174	1 88 7 170 250 4 0
	175 – 180	1 88 7 180 250 4 0
	198 – 201	1 88 7 200 250 4 0
300 (299 – 303)	198 – 201	1 88 7 200 300 4 0
	209 – 212	1 88 7 210 300 4 0
	215 – 220	1 88 7 219 300 4 0
	221 – 225	1 88 7 225 300 4 0

L₀ (max. Baulänge) [mm]: 140