

Curaflex® Quick In A

NICHTDRÜCKENDES WASSER

- Abdichtung von Durchdringungen
- Einsatz in **bauseitiges Futterrohr** oder **WU-Betonkernbohrung (Weiße Wanne)**
- **aufklappbar**, für **bereits verlegte Leitungen**



DOYMA
GRIP

DPS



25
Jahre
Garantie

PRODUKTVORTEILE

- große Abdichtungsbereiche
- dauerhaft dicht ohne Nachspannen (wartungsfrei)
- höhere Dichtleistung des Dichtungseinsatzes durch DPS und DOYMA-Grip
- wasserdicht verschweißte Bolzen
- mit Schnellverschluss (bis DN 500), für den sicheren und un verrückbaren Verschluss
- nachträglich um die vorhandene Leitung zu montieren
- einsetzbar für Doppel-/Elementwände

TECHNISCHE DETAILS

- nach FHRK Prüfgrundlage GE 101 geprüft (Nr. G 30 322-2-1) - FHRK 27 D01
- gas- und wasserdicht
- Radondicht – gemäß FHRK Merkblatt MB 101, erfüllt die Anforderungen für Radonvorsorgegebiete
- Abwinkelungen der Medienrohre bis 8° möglich
- Aufnahme axialer Bewegungen
- einfach dichtend

DER DICHTUNGSEINSATZ BESTEHT AUS:

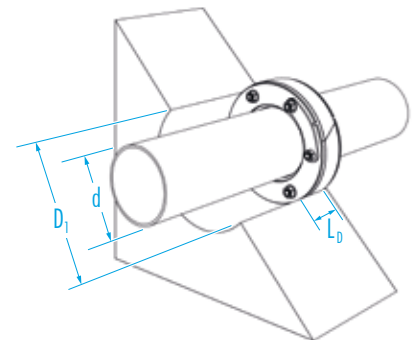
- **geteilte Gestellringe:** asymmetrisch profilierte Stahlringe (DPS bis KB/DN 350), mit Schnellverschluss (bis DN 500), ggf. Korrosionsschutzbeschichtung; optional aus Edelstahl 1.4301 (V2A) oder 1.4571 / 1.4404 (V4A)
- **geteilte Gummidichtung mit Stufenschnitt:** Elastomer, 27 mm dicke EPDM-Dichtungen (DOYMA-Grip), optional EPDM-TW, NBR (kraftstoff- / ölbeständig) oder Silikon (hochtemperaturbeständig) bzw. FPM (chemikalienbeständig)



ZUBEHÖR (OPTIONAL)*

- Aquagard Kernbohrungsversiegelung

* siehe Abschnitt Zubehör



Curaflex® Quick In A

| Futterrohr- / Kernbohrung-ID D _i [DN in mm] | Rohr- / Kabel-AD d [mm] | Artikelnummer |
|---|----------------------------|--------------------|
| 50 (49 – 53) | 7 – 12 | 1 01 2 012 050 0 0 |
| | 13 – 18 | 1 01 2 015 050 0 0 |
| | 19 – 24 | 1 01 2 020 050 0 0 |
| 80 (79 – 83) | 7 – 13 | 1 01 2 012 080 0 0 |
| | 14 – 21 | 1 01 2 020 080 0 0 |
| | 22 – 28 | 1 01 2 025 080 0 0 |
| | 29 – 35 | 1 01 2 032 080 0 0 |
| | 36 – 40 | 1 01 2 040 080 0 0 |
| 100 (99 – 104) | 41 – 45 | 1 01 2 042 100 0 0 |
| | 46 – 52 | 1 01 2 050 100 0 0 |
| | 53 – 57 | 1 01 2 056 100 0 0 |
| 125 (124 – 128) | 58 – 67 | 1 01 2 063 125 0 0 |
| | 68 – 77 | 1 01 2 075 125 0 0 |
| 150 (149 – 153) | 78 – 85 | 1 01 2 078 150 0 0 |
| | 86 – 94 | 1 01 2 090 150 0 0 |
| | 95 – 104 | 1 01 2 098 150 0 0 |
| 200 (199 – 204) | 105 – 115 | 1 01 2 110 200 0 0 |
| | 116 – 124 | 1 01 2 118 200 0 0 |
| | 125 – 135 | 1 01 2 125 200 0 0 |
| | 136 – 145 | 1 01 2 140 200 0 0 |
| 250 (247 – 253) | 146 – 156 | 1 01 2 148 250 0 0 |
| | 157 – 165 | 1 01 2 160 250 0 0 |
| | 166 – 172 | 1 01 2 170 250 0 0 |
| | 173 – 179 | 1 01 2 175 250 0 0 |
| | 180 – 186 | 1 01 2 180 250 0 0 |
| | 187 – 190 | 1 01 2 190 250 0 0 |
| | 191 – 197 | 1 01 2 196 300 0 0 |
| 300 (297 – 304) | 198 – 207 | 1 01 2 200 300 0 0 |
| | 208 – 215 | 1 01 2 210 300 0 0 |
| | 216 – 224 | 1 01 2 222 300 0 0 |
| | 225 – 233 | 1 01 2 225 300 0 0 |
| 350 (347 – 354) | 234 – 240 | 1 01 2 240 350 0 0 |
| | 241 – 249 | 1 01 2 242 350 0 0 |
| | 250 – 259 | 1 01 2 250 350 0 0 |
| | 260 – 269 | 1 01 2 265 350 0 0 |
| | 270 – 278 | 1 01 2 273 350 0 0 |
| | 279 – 288 | 1 01 2 280 350 0 0 |
| 400 (397 – 404) | 289 – 294 | 1 01 2 290 400 0 0 |
| | 295 – 300 | 1 01 2 296 400 0 0 |
| | 301 – 306 | 1 01 2 306 400 0 0 |
| | 307 – 311 | 1 01 2 310 400 0 0 |
| | 312 – 317 | 1 01 2 315 400 0 0 |
| | 318 – 322 | 1 01 2 320 400 0 0 |
| | 323 – 327 | 1 01 2 323 400 0 0 |
| | 328 – 333 | 1 01 2 328 400 0 0 |
| | 334 – 339 | 1 01 2 336 400 0 0 |
| 450 (447 – 454) | 340 – 344 | 1 01 2 340 450 0 0 |
| | 345 – 350 | 1 01 2 350 450 0 0 |
| | 351 – 356 | 1 01 2 355 450 0 0 |
| | 357 – 362 | 1 01 2 362 450 0 0 |
| | 363 – 368 | 1 01 2 368 450 0 0 |
| | 369 – 370 | 1 01 2 370 450 0 0 |
| | 371 – 375 | 1 01 2 375 450 0 0 |
| | 376 – 380 | 1 01 2 380 450 0 0 |
| | 381 – 386 | 1 01 2 386 500 0 0 |
| 500 (497 – 503) | 387 – 392 | 1 01 2 392 500 0 0 |
| | 393 – 397 | 1 01 2 397 500 0 0 |
| | 398 – 403 | 1 01 2 400 500 0 0 |
| | 404 – 409 | 1 01 2 406 500 0 0 |
| | 410 – 415 | 1 01 2 410 500 0 0 |
| | 416 – 420 | 1 01 2 420 500 0 0 |
| | 421 – 425 | 1 01 2 425 500 0 0 |
| | 426 – 430 | 1 01 2 429 500 0 0 |

L_z (max. Baulänge) [mm]: 60

Weitere Materialkombinationen und Abmessungen auf Anfrage.