


Curaflex® Quick In C

 DRÜCKENDES WASSER

- Abdichtung von Durchdringungen
- Einsatz in **bauseitiges Futterrohr** oder **WU-Betonkernbohrung (Weiße Wanne)**
- **aufklappbar**, für **bereits verlegte Leitungen**



DOYMA
GRIP

DPS



25
Jahre
Garantie

PRODUKTVORTEILE

- große Abdichtungsbereiche
- dauerhaft dicht ohne Nachspannen (wartungsfrei)
- höhere Dichtleistung des Dichtungseinsatzes durch DPS und DOYMA-Grip
- wasserdicht verschweißte Bolzen
- mit Schnellverschluss (bis DN 500), für den sicheren und unverrückbaren Verschluss
- nachträglich um die vorhandene Leitung zu montieren

TECHNISCHE DETAILS

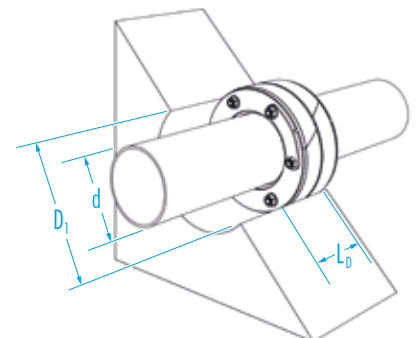
- nach FHRK Prüfgrundlage GE 101 geprüft (Nr. G 30 322-2-2) - FHRK 57 LD10
- gas- und wasserdicht
- Radondicht – gemäß FHRK Merkblatt MB 101, erfüllt die Anforderungen für Radonvorsorgegebiete
- Abwinkelungen der Medienrohre bis 8° möglich
- Aufnahme axialer Bewegungen
- doppelt dichtend

DER DICHTUNGSEINSATZ BESTEHT AUS:

- **geteilte Gestellringe:** asymmetrisch profilierte Stahlringe (DPS bis KB/DN 350), mit Schnellverschluss (bis DN 500) ggV Korrosionsschutzbeschichtung; optional aus Edelstahl 1.4301 (V2A) oder 1.4571 / 1.4404 (V4A)
- **geteilte Gummidichtung mit Stufenschnitt:** Elastomer, 2 x 27 mm dicke EPDM-Dichtungen (DOYMA-Grip), optional EPDM-TW, NBR (kraftstoff- / ölbeständig) oder Silikon (hochtemperaturbeständig) bzw. FPM (chemikalienbeständig)
- 3 mm dicker orangefarbener Mittelring (bis KB/DN 350)



Curaflex® Quick In C - Ausführung ab DN 600 als geteilte Version mit zusätzlichem Stahlring zur Stabilisierung



ZUBEHÖR (OPTIONAL)*

- Aquagard Kernbohrungsversiegelung

* siehe Abschnitt Zubehör

Curaflex® Quick In C

Futterrohr- / Kernbohrung-ID D ₁ [DN in mm]	Rohr- / Kabel-AD d [mm]	Artikelnummer	
50 (49 – 53)	7 – 12	1 03 2 012 050 0 0	
	13 – 18	1 03 2 015 050 0 0	
	19 – 24	1 03 2 020 050 0 0	
80 (79 – 83)	7 – 13	1 03 2 012 080 0 0	
	14 – 21	1 03 2 020 080 0 0	
	22 – 28	1 03 2 025 080 0 0	
	29 – 35	1 03 2 032 080 0 0	
	36 – 40	1 03 2 040 080 0 0	
100 (99 – 104)	41 – 45	1 03 2 042 100 0 0	
	46 – 52	1 03 2 050 100 0 0	
	53 – 57	1 03 2 056 100 0 0	
125 (124 – 128)	58 – 67	1 03 2 063 125 0 0	
	68 – 77	1 03 2 075 125 0 0	
150 (149 – 153)	78 – 85	1 03 2 078 150 0 0	
	86 – 94	1 03 2 090 150 0 0	
	95 – 104	1 03 2 098 150 0 0	
200 (199 – 204)	105 – 115	1 03 2 110 200 0 0	
	116 – 124	1 03 2 118 200 0 0	
	125 – 135	1 03 2 125 200 0 0	
	136 – 145	1 03 2 140 200 0 0	
250 (247 – 253)	146 – 156	1 03 2 148 250 0 0	
	157 – 165	1 03 2 160 250 0 0	
	166 – 172	1 03 2 170 250 0 0	
	173 – 179	1 03 2 175 250 0 0	
	180 – 186	1 03 2 180 250 0 0	
	187 – 190	1 03 2 190 250 0 0	
	300 (297 – 304)	191 – 197	1 03 2 196 300 0 0
198 – 207		1 03 2 200 300 0 0	
208 – 215		1 03 2 210 300 0 0	
216 – 224		1 03 2 222 300 0 0	
225 – 233		1 03 2 225 300 0 0	
350 (347 – 354)	234 – 240	1 03 2 240 350 0 0	
	241 – 249	1 03 2 242 350 0 0	
	250 – 259	1 03 2 250 350 0 0	
	260 – 269	1 03 2 265 350 0 0	
	270 – 278	1 03 2 273 350 0 0	
	279 – 288	1 03 2 280 350 0 0	
400 (397 – 404)	289 – 294	1 03 2 290 400 0 0	
	295 – 300	1 03 2 296 400 0 0	
	301 – 306	1 03 2 306 400 0 0	
	307 – 311	1 03 2 310 400 0 0	
	312 – 317	1 03 2 315 400 0 0	
	318 – 322	1 03 2 320 400 0 0	
	323 – 327	1 03 2 323 400 0 0	
	328 – 333	1 03 2 328 400 0 0	
	334 – 339	1 03 2 336 400 0 0	
	450 (447 – 454)	340 – 344	1 03 2 340 450 0 0
345 – 350		1 03 2 350 450 0 0	
351 – 356		1 03 2 355 450 0 0	
357 – 362		1 03 2 362 450 0 0	
363 – 368		1 03 2 368 450 0 0	
369 – 370		1 03 2 370 450 0 0	
371 – 375		1 03 2 375 450 0 0	
376 – 380		1 03 2 380 450 0 0	
500 (497 – 503)		381 – 386	1 03 2 386 500 0 0
		387 – 392	1 03 2 392 500 0 0
	393 – 397	1 03 2 397 500 0 0	
	398 – 403	1 03 2 400 500 0 0	
	404 – 409	1 03 2 406 500 0 0	
	410 – 415	1 03 2 410 500 0 0	
	416 – 420	1 03 2 420 500 0 0	
	421 – 425	1 03 2 425 500 0 0	
426 – 430	1 03 2 429 500 0 0		

L₀ (max. Baulänge) [mm]: 95

Weitere Materialkombinationen und Abmessungen auf Anfrage.

Technische Änderungen vorbehalten. Abbildungen teilweise mit Zubehör. G-MT-1-903