



# Curaflex Nova<sup>®</sup> Senso

 NICHTDRÜCKENDES WASSER  
 DRÜCKENDES WASSER

- Abdichtung von Durchdringungen
- Einsatz in **bauseitiges Futterrohr** oder **WU-Betonkernbohrung (Weiße Wanne)**
- ideal für **flexible Rohre**



## PRODUKTVORTEILE

- mit ITL-System für den optimalen Anpressdruck – auch mit Akkuschauber montierbar
- mit STS für die schonende Abdichtung, dadurch ideal für flexible vorisolierte Kunststoffrohre und flexible Kabelschutzrohre
- dauerhaft dicht ohne Nachspannen (wartungsfrei)
- höhere Dichtleistung des Dichtungseinsatzes durch DOYMA-Grip

## TECHNISCHE DETAILS

- nach FHRK Prüfgrundlage GE 101 in DN 200 ohne radiale Last nach 4.3.2 geprüft (Nr. G 30 322-2-8) - FHRK 45 D10
- gas- und wasserdicht
- Radondicht – gemäß FHRK Merkblatt MB 101, erfüllt die Anforderungen für Radonvorsorgegebiete
- Abwinkelungen der Medienrohre bis 8° möglich
- 45 mm Dichtbreite

## DER DICHTUNGSEINSATZ BESTEHT AUS:

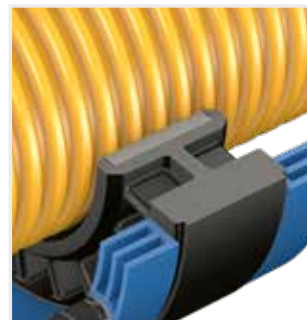
- blauen Gestellringen aus Hochleistungskunststoff
- Elastomer-Dichtring, 45 mm breit, gefertigt aus EPDM (DOYMA-Grip), mit Einlage aus Butyl
- ITL-Muttern
- Schrauben aus Edelstahl A4



### ZUBEHÖR (OPTIONAL)\*

- Aquagard Kernbohrungsversiegelung
- Fixierlaschen

\* siehe Abschnitt Zubehör



Bevor der Dichtungseinsatz verspannt wird.

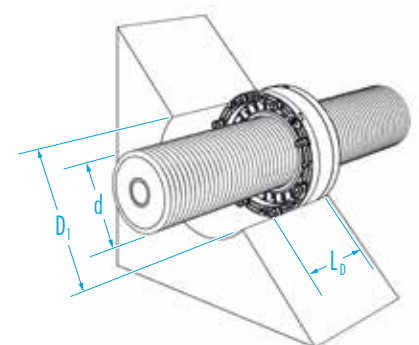


Curaflex Nova<sup>®</sup> Senso wird verspannt.



### SMART DOYMA PLATTFORM

Einfach Scannen und Detailinformationen abrufen!



## Curaflex Nova® Senso

| Futterrohr- / Kernbohrungs-ID<br>D <sub>i</sub> [DN in mm] | Rohr- / Kabel-AD<br>d [mm] | Artikelnummer      |
|--|----------------------------|--------------------|
| 150<br>(149 – 153)   | 74 – 76                    | 1 84 0 075 150 4 0 |
|  | 89 – 91                    | 1 84 0 090 150 4 0 |
|  | 109 – 111                  | 1 84 0 110 150 4 0 |
| 200<br>(199 – 203)   | 109 – 111                  | 1 84 0 110 200 4 0 |
|  | 124 – 126                  | 1 84 0 125 200 4 0 |
|  | 139 – 141                  | 1 84 0 140 200 4 0 |
|  | 159 – 161                  | 1 84 0 160 200 4 0 |
| 250<br>(249 – 253)   | 159 – 161                  | 1 84 0 160 250 4 0 |
|  | 174 – 176                  | 1 84 0 175 250 4 0 |
|  | 181 – 183                  | 1 84 0 182 250 4 0 |
|  | 199 – 201                  | 1 84 0 200 250 4 0 |

L<sub>0</sub> (max. Baulänge) [mm]: 105