

Curaflex Nova[®] Uno/MS

NICHTDRÜCKENDES WASSER
 DRÜCKENDES WASSER

- Abdichtung von Durchdringungen
- Einsatz in **bauseitiges Futterrohr**
- oder **WU-Betonkernbohrung (Weiße Wanne)**
- mit zusätzlicher **Schrumpftechnik**
- ideal für **flexible Kabelschutzrohre**



PRODUKTVORTEILE

- mit ITL-System für den optimalen Anpressdruck – auch mit Akkuschauber montierbar
- durch die Schrumpftechnik werden keine relevanten mechanische Kräfte auf die Leitung ausgeübt
- ideal für gewellte Rohre oder Mittelspannungskabel, bei denen keine mechanischen Kräfte auf die Leitung wirken dürfen/können (dünnwandige „Rippen“ o. ä.)
- dauerhaft dicht ohne Nachspannen (wartungsfrei)
- höhere Dichtleistung des Dichtungseinsatzes durch DOYMA-Grip

TECHNISCHE DETAILS

- nach FHRK Prüfgrundlage GE 101 geprüft (Nr. G 30 322-2-5) (hier nur für den Curaflex Nova[®] Uno Dichtungseinsatz) - FHRK 40 LD10
- gas- und wasserdicht
- Radonsicher – gemäß FHRK Merkblatt MB 101
- mit Schrumpftechnik

DER DICHTUNGSEINSATZ BESTEHT AUS:

- blauen Gestellring aus Hochleistungskunststoff
- Elastomer-Dichtring, 40 mm breit, gefertigt aus EPDM (DOYMA-Grip)
- Warmschrumpfschlauch
- Mantelrohr PEHD
- ITL-Muttern
- Schrauben aus Edelstahl A4



SMART DOYMA PLATTFORM

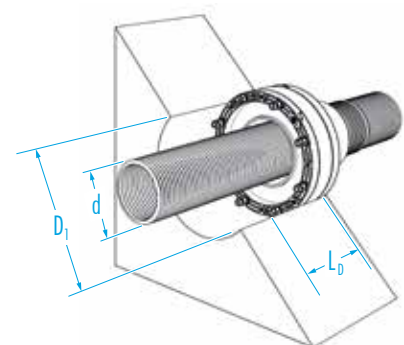
Einfach Scannen und
Detailinformationen abrufen!



ZUBEHÖR (OPTIONAL)*

- Aquagard Kernbohrungsversiegelung
- Fixierlaschen
- ITL-Muttern-Set

* siehe Abschnitt Zubehör



Curaflex Nova® Uno/MS

Futterrohr- / Kernbohrungs-ID D _i [DN in mm]	Rohr- / Kabel-AD d [mm]	Artikelnummer
100 (99 – 104)	20 – 39	1 88 3 032 100 4 0
	40 – 50	1 88 3 050 100 4 0
150 (149 – 153)	40 – 50	1 88 3 050 150 4 0
	51 – 95	1 88 3 090 150 4 0
200 (199 – 203)	64 – 95	1 88 3 090 200 4 0
	96 – 147	1 88 3 110 200 4 0
250 (249 – 253)	64 – 95	1 88 3 090 250 4 0
	96 – 150	1 88 3 110 250 4 0
300 (299 – 303)	90 – 150	1 88 3 110 300 4 0
	151 – 204	1 88 3 200 300 4 0
L ₀ (max. Baulänge) [mm]: 110		