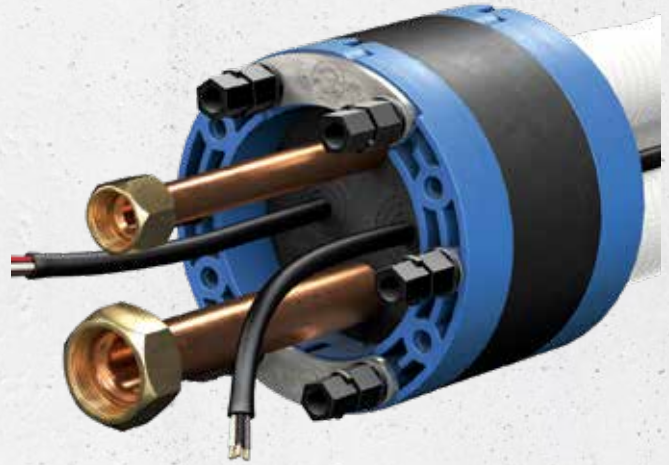


Curaflex Nova[®] Uno/M/Z

NICHTDRÜCKENDES WASSER
 DRÜCKENDES WASSER

- Abdichtung von Durchdringungen
- Einsatz in **bauseitiges Futterrohr** oder **WU-Betonkernbohrung (Weiße Wanne)**
- **variable Abdichtung** von Kabel oder Rohren mit **unterschiedlichen Durchmessern**
- **aufklappbar**, für **bereits verlegte Leitungen**
- mit **austauschbaren Zwiebschnitteinsätzen**
- **ideal für Kältemittelleitungen**



PRODUKTVORTEILE

- mit ITL-System für den optimalen Anpressdruck – auch mit Akkuschauber montierbar
- dauerhaft dicht ohne Nachspannen (wartungsfrei)
- höhere Dichtleistung des Dichtungseinsatzes durch DOYMA-Grip
- nachträglich um die vorhandenen Kältemittelleitungen zu montieren
- Zwiebschnitteinsätze können vor Ort an die Leitungen angepasst werden
- mit Schnellverschluss, für den sicheren und unverrückbaren Verschluss
- Verschluss von Reserveöffnungen durch mitgelieferte Blindstopfen

TECHNISCHE DETAILS

- gas- und wasserdicht
- radonsicher – gemäß FHRK Merkblatt MB 101
- 40 mm Dichtbreite
- aufklappbar

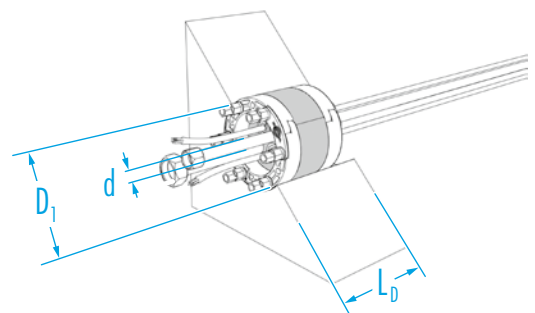
DER DICHTUNGSEINSATZ BESTEHT AUS:

- geteilten blauen Gestellringen aus Hochleistungskunststoff
- geteiltem Elastomer-Dichtring, 40 mm breit, gefertigt aus EPDM (DOYMA-Grip)
- Schnellverschluss aus Edelstahl V4A
- ITL-Muttern
- Schrauben aus Edelstahl A4
- Zwiebschnitteinsatz 40 mm mit Kragen aus EPDM



SMART DOYMA PLATTFORM

Einfach Scannen und Detailinformationen abrufen!



ZUBEHÖR (OPTIONAL)*

- Aquagard Kernbohrungsversiegelung
- Fixierlaschen
- ITL-Muttern-Set

* siehe Abschnitt Zubehör

Curaflex Nova® Uno/M/Z

Futterrohr- / Kernbohrungs-ID D _i [DN in mm]	Kabel-AD d [mm]	Rohr-AD [Zoll]	Artikelnummer
100 (99 – 102)	2 x 6-15	1/4 + 1/2	1 88 8 001 100 40
100 (99 – 102)	2 x 6-15	3/8 + 5/8	1 88 8 002 100 40
100 (99 – 102)	2 x 6-15	1/4 + 5/8	1 88 8 003 100 40

L₀ (max. Baulänge) [mm]: 100

Zoll	Außendurchmesser
1/4	6,4 mm
1/2	12,7 mm
3/8	9,5 mm
5/8	15,9 mm