

Curaflex® B

NICHTDRÜCKENDES WASSER

- Abdichtung von Durchdringungen
- Einsatz in **bauseitiges Futterrohr** oder **WU-Betonkernbohrung (Weiße Wanne)**
- mit zusätzlichem Großring zur **axialen Fixierung**



DOYMA
GRIP

DPS



25
Jahre
Garantie

PRODUKTVORTEILE

- große Abdichtungsbereiche
- dauerhaft dicht ohne Nachspannen (wartungsfrei)
- höhere Dichtleistung des Dichtungseinsatzes durch DPS und DOYMA-Grip
- Systembauteil, ohne Schnitte oder Teilungen, mit wasserdicht verschweißten Bolzen
- durch den Großring ist eine Fixierung gegeben
- Montage von der druckabgewandten Seite

TECHNISCHE DETAILS

- nach FHRK Prüfgrundlage GE 101 geprüft (Nr. G 30 322-2-1) - FHRK 27 D01
- gas- und wasserdicht
- Radondicht – gemäß FHRK Merkblatt MB 101, erfüllt die Anforderungen für Radonvorsorgegebiete
- Abwinkelungen der Medienrohre bis 8° möglich
- Aufnahme axialer Bewegungen
- einfach dichtend, mit Großring

DER DICHTUNGSEINSATZ BESTEHT AUS:

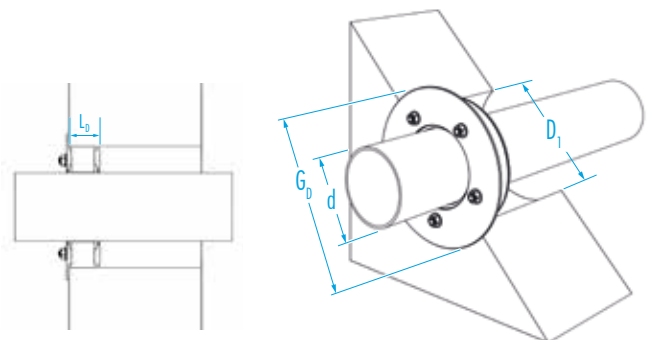
- **Gestellringe:** asymmetrisch profilierte Stahlringe (DPS bis KB/DN 350) mit Großring, ggf Korrosionsschutzbeschichtung; optional aus Edelstahl 1.4301 (V2A) oder 1.4571 / 1.4404 (V4A)
- **Gummidichtung:** Elastomer, 27 mm dicke EPDM-Dichtung (DOYMA-Grip), optional EPDM-TW, NBR (kraftstoff-/ölbeständig) oder Silikon (hochtemperaturbeständig bzw. FPM (chemikalienbeständig))



ZUBEHÖR (OPTIONAL)*

- Aquagard Kernbohrungsversiegelung

* siehe Abschnitt Zubehör



Curaflex® B

| Rohr- / Kabel-AD d [mm] | Futterrohr- / Kernbohrung-ID D ₁ [DN in mm] | Großring-AD G ₀ max. [mm] |
|----------------------------|---|---|
| 7 – 24 | 50 (49 – 53) | 70 |
| 7 – 40 | 80 (79 – 83) | 98 |
| 41 – 57 | 100 (99 – 104) | 120 |
| 58 – 77 | 125 (124 – 128) | 145 |
| 78 – 104 | 150 (149 – 153) | 170 |
| 105 – 145 | 200 (199 – 204) | 240 |
| 146 – 190 | 250 (247 – 253) | 290 |
| 191 – 233 | 300 (297 – 304) | 340 |
| 234 – 288 | 350 (347 – 354) | 390 |
| 289 – 339 | 400 (397 – 404) | 440 |
| 340 – 380 | 450 (447 – 454) | 490 |
| 381 – 430 | 500 (497 – 503) | 550 |
| 431 – 530 | 600 (597 – 603) | 650 |
| 531 – 620 | 700 (697 – 703) | 750 |

L₀ (max. Einbautiefe) [mm]: 95

Weitere Abmessungen auf Anfrage.