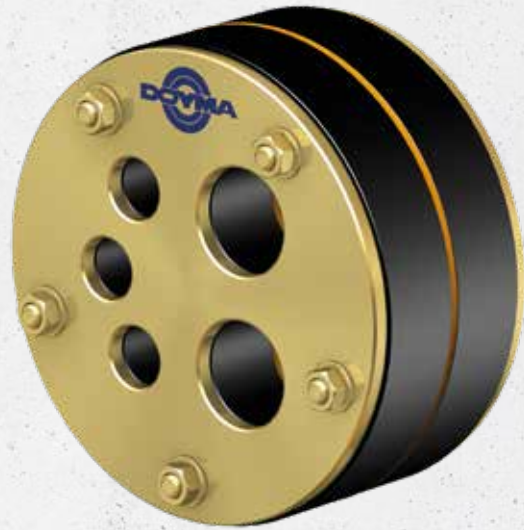


# Curaflex® C/M

DRÜCKENDES WASSER

- Abdichtung von Durchdringungen
- Einsatz in bauseitiges Futterrohr oder WU-Betonkernbohrung (Weiße Wanne)
- für mehrere Leitungen



DOYMA  
GRIP



RADON DICHT  
IAF GmbH

25  
Jahre  
Garantie

## PRODUKTVORTEILE

- dauerhaft dicht ohne Nachspannen (wartungsfrei)
- höhere Dichtleistung des Dichtungseinsatzes durch DOYMA-Grip
- Systembauteil, ohne Schnitte oder Teilungen, mit wasserdicht verschweißten Bolzen

## TECHNISCHE DETAILS

- nach FHRK Prüfgrundlage GE 101 geprüft (Nr. G 30 322-2-2) - FHRK 57 LD10
- gas- und wasserdicht
- Radondicht – gemäß FHRK Merkblatt MB 101, erfüllt die Anforderungen für Radonvorsorgegebiete
- Abwinkelungen der Medienrohre bis 8° möglich
- Aufnahme axialer Bewegungen
- doppelt dichtend

## DER DICHTUNGSEINSATZ BESTEHT AUS:

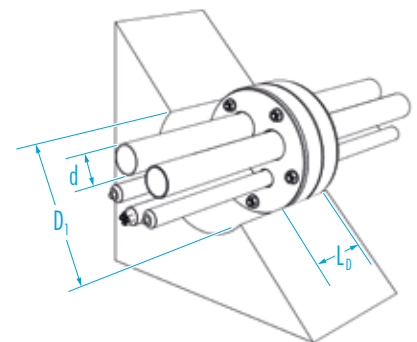
- **Gestellringe:** Stahlringe, ggf Korrosionsschutzbeschichtung; optional aus Edelstahl 1.4301 (V2A) oder 1.4571 / 1.4404 (V4A)
- **Gummidichtung:** Elastomer, 2 x 27 mm dicke EPDM-Dichtungen (DOYMA-Grip), optional EPDM-TW, NBR (kraftstoff-/ ölbeständig) oder Silikon (hochtemperaturbeständig) bzw. FPM (chemikalienbeständig)
- orangefarbener Mittelring (bis KB/DN 350)



### ZUBEHÖR (OPTIONAL)\*

- Aquagard Kernbohrungsversiegelung

\* siehe Abschnitt Zubehör



## Curaflex® C/M

Rohr- / Kabel-AD* d [mm]	Anzahl Leitungen	Futterrohr- / Kernbohrungs-ID D <sub>1</sub> [DN in mm]
5 – 14	1 – 2	50 (49 – 53)
5 – 26	1 – 2	80 (79 – 83)
5 – 23	1 – 3	
5 – 24	1 – 4	
5 – 16	1 – 7	
1 x 5 – 32 1 x 5 – 14	1 – 2	
4 x 5 – 28 1 x 5 – 12	1 – 5	
5 – 21	1 – 7	100 (99 – 104)
5 – 37	1 – 2	
5 – 33	1 – 3	
1 x 5 – 46 1 x 5 – 16	1 – 2	
5 – 36	1 – 4	125 (124 – 128)
2 x 5 – 34 2 x 5 – 42	1 – 4	
5 – 28	1 – 7	
5 – 41	1 – 3	
2 x 23 – 51 2 x 8 – 36	1 – 4	150 (149 – 153)
2 x 30 – 58 2 x 13 – 41	1 – 4	
4 x 22 – 50 1 x 5 – 16	1 – 5	
5 – 20	1 – 13	
6 x 8 – 36 2 x 5 – 16	1 – 8	
43 – 71	1 – 3	
5 x 23 – 51 1 x 5 – 31	1 – 6	200 (199 – 204)
2 x 28 – 56 2 x 54 – 82	1 – 4	
40 – 69	1 – 4	
5 – 36	1 – 10	
5 – 26	1 – 15	
8 x 13 – 41 4 x 5 – 30	1 – 12	
5 – 26	1 – 20	
12 – 40	1 – 8	250 (247 – 253)
10 x 16 – 44 5 x 5 – 36	1 – 15	
L <sub>0</sub> (max. Baulänge) [mm] 90		

\*Der genaue Außendurchmesser und die Anzahl der Leitungen müssen bei der Bestellung angegeben werden. Keine Artikelnummern. Weitere Abmessungen auf Anfrage.