

Curaflex® C/M/T

DRÜCKENDES WASSER

- Abdichtung von Durchdringungen
- Einsatz in **bauseitiges Futterrohr** oder **WU-Betonkernbohrung (Weiße Wanne)**
- für **mehrere Leitungen**
- **geteilt**, für **bereits verlegte Leitungen**



DOYMA
GRIP



RADON DICHT
IAF GmbH

25
Jahre
Garantie

PRODUKTVORTEILE

- dauerhaft dicht ohne Nachspannen (wartungsfrei)
- höhere Dichtleistung des Dichtungseinsatzes durch DOYMA-Grip
- wasserdicht verschweißte Bolzen
- nachträglich um die vorhandenen Leitungen zu montieren

TECHNISCHE DETAILS

- nach FHRK Prüfgrundlage GE 101 geprüft (Nr. G 30 322-2-2) - FHRK 57 LD10
- gas- und wasserdicht
- Radondicht – gemäß FHRK Merkblatt MB 101, erfüllt die Anforderungen für Radonvorsorgegebiete
- Abwinkelungen der Medienrohre bis 8° möglich
- Aufnahme axialer Bewegungen
- doppelt dichtend
- geteilt

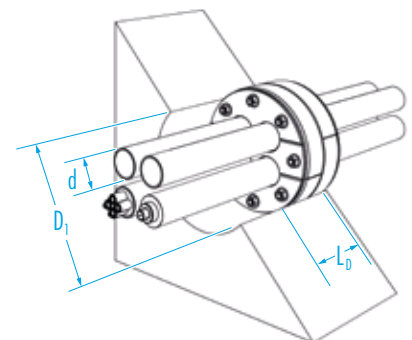
DER DICHTUNGSEINSATZ BESTEHT AUS:

- **geteilte Gestellringe:** Stahlringe, ggf. Korrosionsschutzbeschichtung; optional aus Edelstahl 1.4301 (V2A) oder 1.4571 / 1.4404 (V4A)
- **geteilte Gummidichtung:** Elastomer, 2 x 27 mm dicke EPDM-Dichtungen (DOYMA-Grip), optional EPDM-TW, NBR (kraftstoff-/ ölbeständig) oder Silikon (hochtemperaturbeständig) bzw. FPM (chemikalienbeständig)
- orangefarbener Mittelring (bis KB/DN 350)



ZUBEHÖR (OPTIONAL)*

- Aquagard Kernbohrungsversiegelung
- * siehe Abschnitt Zubehör



Curaflex® C/M/T

Rohr- / Kabel-AD* d [mm]	Anzahl Leitungen	Futterrohr- / Kernbohrungs-ID D _i [DN in mm]
5 – 21	1 – 3	80 (79 – 83)
5 – 37	1 – 2	100 (99 – 104)
5 – 26	1 – 4	
1 x 18 – 36 / 2 x 8 – 16	1 – 3	
1 x 8 – 22 / 4 x 8 – 16	1 – 5	
5 – 32	1 – 4	125 (124 – 128)
25 – 41	1 – 3	150 (149 – 153)
2 x 5 – 46 / 2 x 5 – 36	1 – 4	
15 – 31	1 – 9	200 (199 – 204)
L ₀ (max. Baulänge) [mm] 90		

*Der genaue Außendurchmesser und die Anzahl der Leitungen müssen bei der Bestellung angegeben werden.
Keine Artikelnummern. Weitere Materialkombinationen und Abmessungen auf Anfrage.