
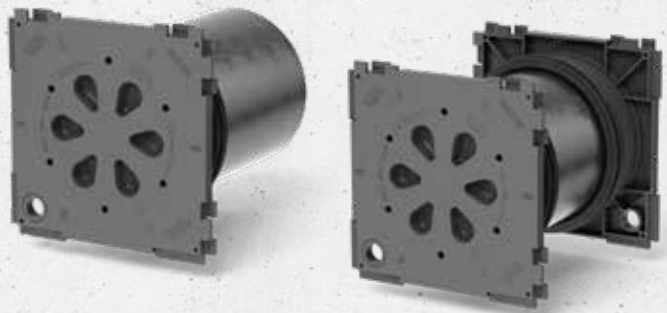


# UGA Dichtpackung BKD 150

inkl. druckwasserdichten Blinddeckeln

 DRÜCKENDES WASSER

- Einsatz in noch zu erstellende Bauwerke bei WU-Betonkonstruktionen (Weiße Wanne)
- mit Bajonettverschluss



## PRODUKTVORTEILE

- schnelle, einfache Montage
- durch Blinddeckel bereits im Einbau gas- und druckwasserdicht
- dauerhaft zuverlässige Abdichtung
- vielfältige Varianten und Anschlussmöglichkeiten durch passgenaue Systemdeckel und Systemeinsätze
- durch einfaches Zusammenstecken der Dichtpackungen Möglichkeit der Paketbildung
- keine Nachbearbeitung erforderlich
- Spezialausführung für Doppel-/Elementwände

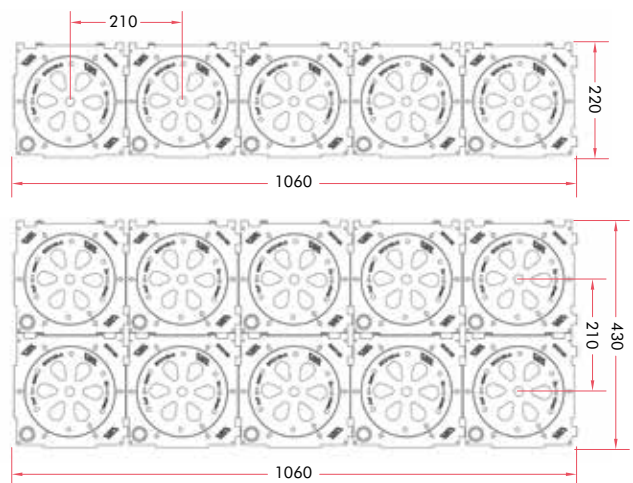
## TECHNISCHE DETAILS

- Einfach-Dichtpackung einsetzbar von 50 bis 500 mm Wanddicke
- Doppel-Dichtpackung einsetzbar von 100 bis 500 mm Wanddicke
- Ausführung für Wanddicken über 500 mm möglich

## PRODUKTUMFANG

- Dichtpackung zur Aufnahme der Systemdeckel mit druckwasserdichtem Blinddeckel. Die Dichtpackung ist mit einem Abdichtsystem versehen. Dieses gewährleistet eine absolute Dichtheit zum Beton.

## PAKETBILDUNG



## Schräg-Dichtpackung

Geeignet für schräggeführte Kabel aus jeder Richtung im Winkel von 30°, 45° oder 60°. Mit Hilfsrahmen und Styroporkeil. Einfach- oder Doppel-Dichtpackung lieferbar. Mindestwanddicke beträgt 250 mm.



Das UGA-Sortiment ist von der 25-jährigen DOYMA-Garantie ausgenommen.



Produkt		Artikelnummer
BKD150-K/150	Einfach-Dichtpackung für Wanddicken bis 500 mm	4 01 1 150 150 0 4
BKD150-K/200		4 01 1 150 200 0 4
BKD150-K/250		4 01 1 150 250 0 4
BKD150-K/300		4 01 1 150 300 0 4
BKD150-K/400		4 01 1 150 400 0 4
BKD150-K/500		4 01 1 150 500 0 4
BKD150-K2/150	Doppel-Dichtpackung für Wanddicken bis 500 mm	4 02 1 150 150 0 4
BKD150-K2/200		4 02 1 150 200 0 4
BKD150-K2/250		4 02 1 150 250 0 4
BKD150-K2/300		4 02 1 150 300 0 4
BKD150-K2/400		4 02 1 150 400 0 4
BKD150-K2/500		4 02 1 150 500 0 4
BKD150-K2-EW/150	Doppel-Dichtpackung für Doppel-/ Elementwände für Wanddicken bis 500 mm	–
BKD150-K2-EW/200		–
BKD150-K2-EW/250		–
BKD150-K2-EW/300		–
BKD150-K2-EW/400		–
BKD150-K2-EW/500		–

Artikel	Winkel
Schräg-Einfach-Dichtpackung	
BKD150-K-S30/(L)	30°
BKD150-K-S45/(L)	45°
BKD150-K-S60/(L)	60°
Schräg-Doppel-Dichtpackung	
BKD150-K2-S30/(L)	30°
BKD150-K2-S45/(L)	45°
BKD150-K2-S60/(L)	60°

Bei Paketbildung übereinander sind die Abstände des Hilfsrahmens zu berücksichtigen.